

Sonderausführungen für INTEWA Betonzisternen

FB-ZUSAN 100 bis 400

FB-AUFTRIEB

FB-06000 bis 10000-250KN

Artikelbeschreibung

Für die INTEWA FAVORIT Betonzisternen Typ FAVORIT bieten wir diese Sonderausführungen an:

FB-ZUSAN xxx: Zu einem Festpreis erhalten Sie bei uns Anschlüsse mit Lippendichtungen DN100 und DN200 sowie Muffendichtungen DN250 bis DN400 an beliebiger Stelle in die Zisterne integriert.

FB-AUF Die INTEWA FAVORIT Betonspeicher können je nach Erdüberdeckung im Grundwasser ohne zusätzliche Auftriebssicherung stehen. Bei einer zusätzlichen Auftriebssicherung werden Stähle mitgeliefert, die in die seitlich am Zisternenfuß vorhandenen Löcher zu kleben sind (Kleber ist im Lieferumfang enthalten). Anschließend wird vor Ort der Betonkranz ausgegossen (ca. 0,4m³ Beton erforderlich).

Auftriebssicherheit INTEWA FAVORIT Zisternen

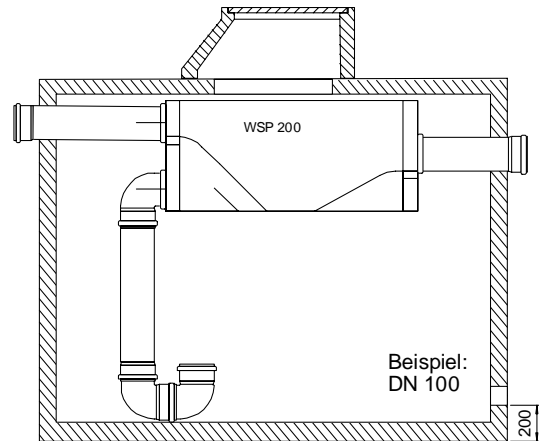
Erdüberdeckung ab Zisternenschulter	Grundwasserstand ab Zisternenboden	Auftriebs-sicher
0,4 m	1 m	ja
0,4 m	2 m	nein
1,0 m	1 m	ja
1,0 m	2 m	ja

FB-250KN Diese Position beinhaltet eine verstärkte Ausführung des Speichers für SLW30 LKW befahrbare Zisterne, inkl. Sphärogussabdeckung mit 400kN Belastbarkeit ohne Lüftungsöffnungen mit Dämpfungseinlage.

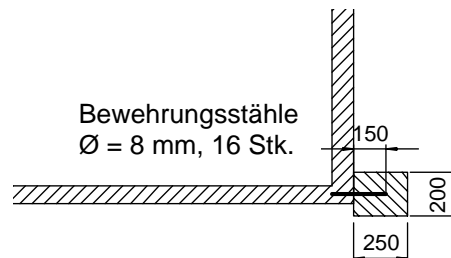
Zusätzliches Gesamtgewicht: ca. 1000 kg

LKW befahrbare Zisternen sind grundsätzlich auf ein Betonfundament und bei der Montage in Fließbeton zu stellen.

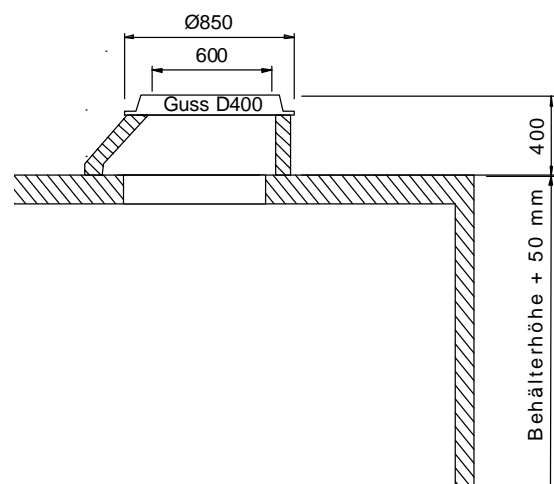
Regenwassernutzung



FB-ZUSAN xxx



FB-AUF



FB-250KN