

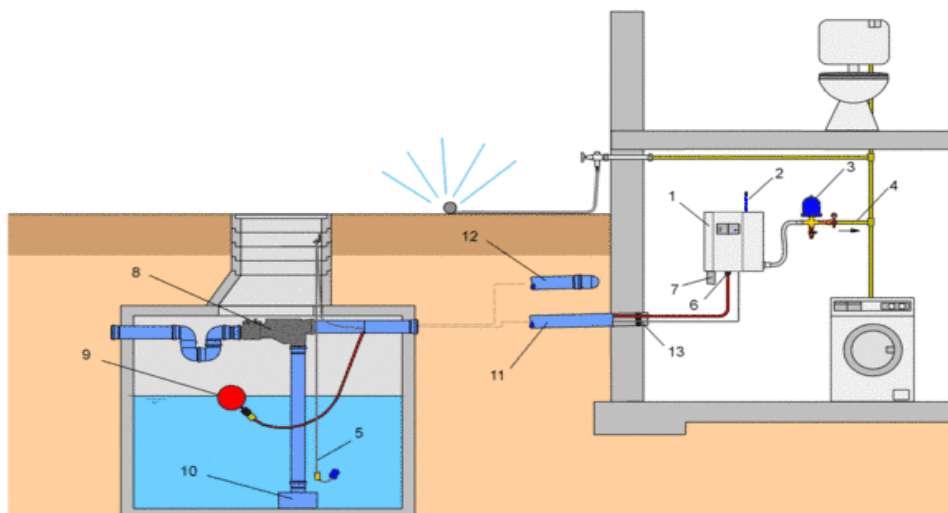
## RAINMASTER Eco - Regenwassernutzung mit System

Der RAINMASTER Eco kann für fast alle Zisternen und Grauwasseranlagen bei Neubau und Nachrüstung von Einfamilienhäusern genutzt werden.

Die wichtigsten Beispiele für mögliche Systemaufbauten finden Sie hier:

### Regenwassernutzung mit dem RAINMASTER Eco und einer Erdzisterne

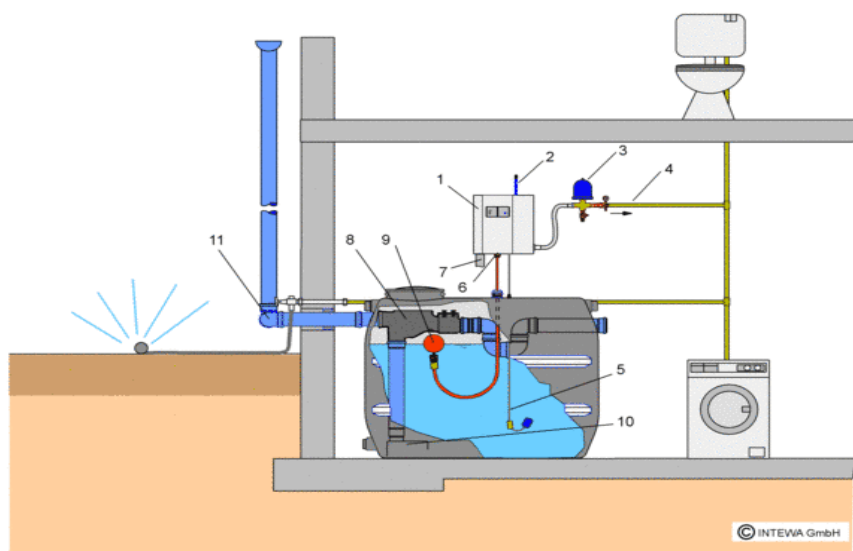
Auch ein Einbau unterhalb der Rückstauenebene (meist Straßenoberkante) ist möglich.



- |                                           |                                                |
|-------------------------------------------|------------------------------------------------|
| 1: Regenwasserwerk RAINMASTER Eco         | 8: Regenwasserfilter PURAIN                    |
| 2: Trinkwasseranschluss                   | 9: Schwimmender Ansaugfilter SAUGSAGF          |
| 3: Druckanschlussset mit Ausdehnungsgefäß | 10: Einlaufberuhigung                          |
| 4: Druckleitung zu den Verbraucher        | 11: Schutzrohr für Saugleitung und Sensorkabel |
| 5: Schwimmsschalter                       | 12: Regenwasserzuleitung                       |
| 6: Saugleitung                            | 13: Mauerdurchführung MD-100                   |
| 7: Notüberlauf                            |                                                |

### Regenwassernutzung mit dem RAINMASTER Eco und einer frei aufgestellten Zisterne

Falls sich die Zisterne im Haus befindet, ist der Überlauf rückstausicher auszuführen.

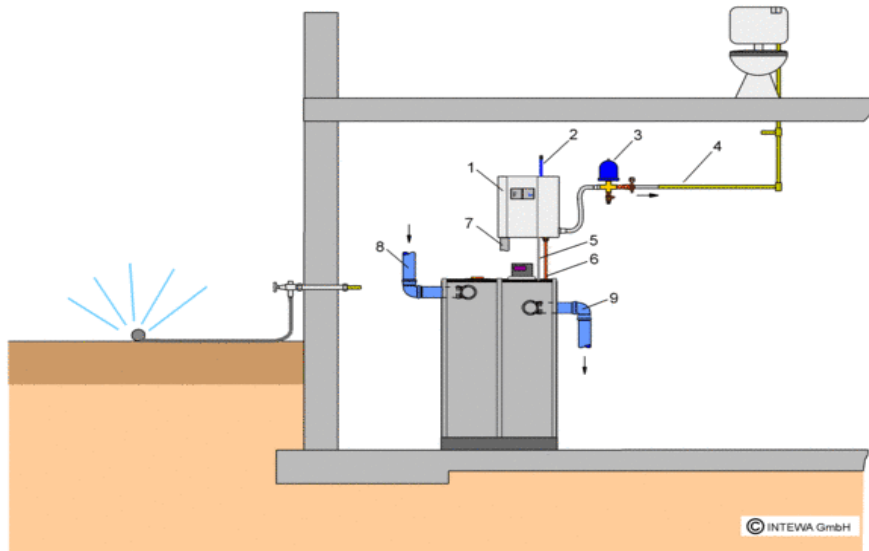


- |                                   |                             |
|-----------------------------------|-----------------------------|
| 1: Regenwasserwerk RAINMASTER Eco | 7: Notüberlauf              |
| 2: Trinkwasseranschluss           | 8: Regenwasserfilter PURAIN |

- 3: Druckanschlusset mit Ausdehnungsgefäß
- 4: Druckleitung zu den Verbraucher
- 5: Schwimmschalter
- 6: Saugleitung
- 9: Schwimmender Ansaugfilter SAUGSAGF
- 10: Einlaufberuhigung
- 11: Regenwasserzuleitung

### Grauwasserrecycling mit dem RAINMASTER Eco

Auch bei Grauwasseranlagen oder anderen Brauchwassersystemen wird der RAINMASTER Eco zur Versorgung der Verbraucher verwendet.



- 1: Regenwasserwerk RAINMASTER Eco
- 2: Trinkwasseranschluss
- 3: Druckanschlusset mit Ausdehnungsgefäß
- 4: Druckleitung zu den Verbraucher
- 5: Schwimmschalter
- 6: Saugleitung gereinigtes Grauwasser
- 7: Notüberlauf
- 8: Grauwasserzuleitung
- 9: Grauwassernotüberlauf