

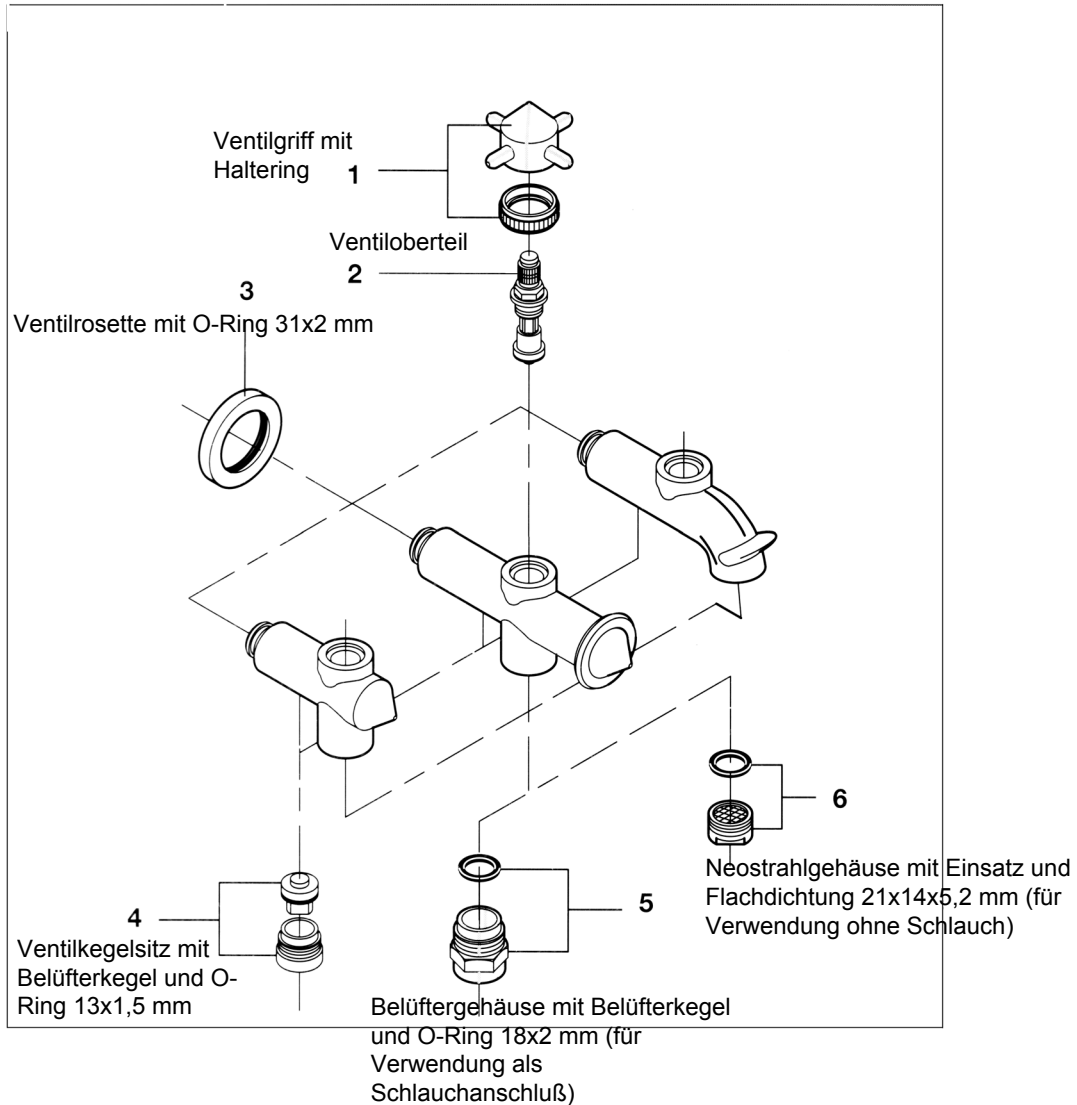
Außenventile

D/G 11000 lang mit 1/2"

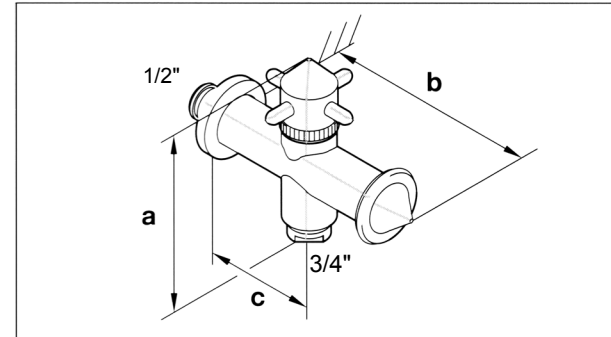
D/G 11010 gebogen mit 1/2"

D/G 11040 kurz mit 1/2"

Einzelteilliste

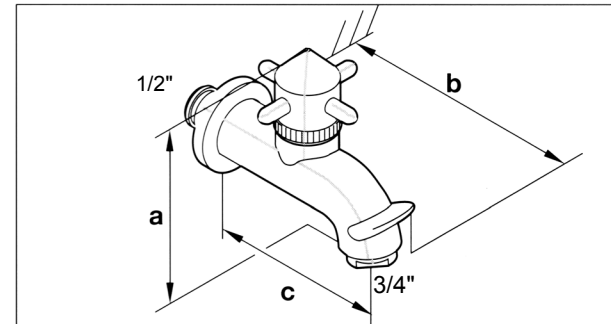


Technische Produktinformation



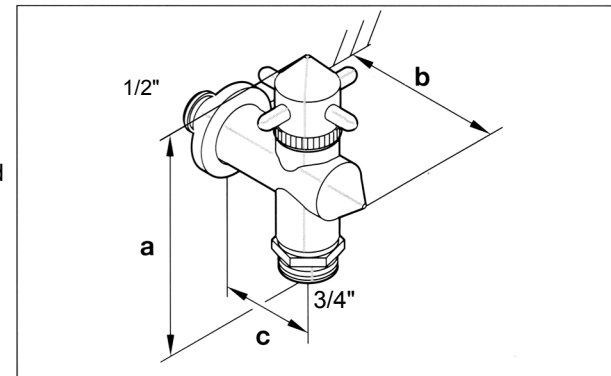
D/G 11000 lang

a= 125 mm
b= 145 mm
c= 70 mm



D/G 11010 gebogen

a= 120 mm
b= 121 mm
c= 100 mm



D/G 11040 kurz

a= 125 mm
b= 90 mm
c= 55 mm

Technische Änderungen vorbehalten.

Weitere Informationen unter www.gartart.de oder www.knobloch-design.com.