

VERKEHRSSPIEGEL



MIT ROT-WEISSEM RAHMEN

REFERENZ

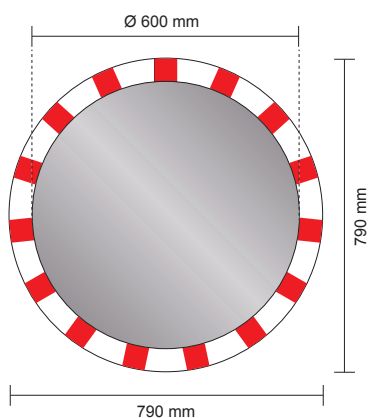
Edelstahl-Qualität ▶ Art. Nr. 846



TECHNISCHE EIGENSCHAFTEN

- > Spiegelfläche: Edelstahl-Qualität
Format \varnothing 600 mm
- > Rahmen aus Kunststoff (weiss) mit roten Reflexstreifen
- > Abmessungen Verpackung: 1010x200x1010 mm
- > Bruttogewicht: 16.0 kg
- > Wölbung: Blickwinkel 90° zur Überprüfung von 2 Richtungen
- > Maximaler Beobachterabstand zum Spiegel ca. 11 m
- > Inklusive Universal-Halterung für Wand- und Pfostenmontage
- > Komplettgarantie (Spiegelfläche, Rahmen und Halterung)*
- > Hergestellt in Frankreich
- > 100% recycelbar

ABMESSUNGEN



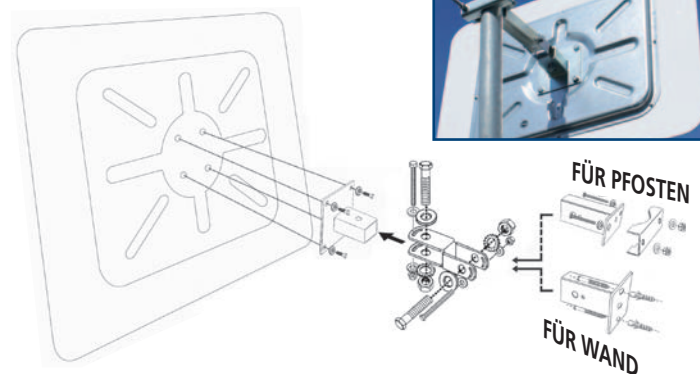
GARANTIE



- > unzerbrechlich > UV-unempfindlich
- > hohe Lebensdauer > Garantie 7 Jahre.



MONTAGEANLEITUNG



Universal-Halterung aus feuerverzinktem Stahl, für Wände und Pfeiler. Für Rundpfosten (\varnothing 76 bis 90 mm) oder Vierkantpfosten (60x80 oder 80x80mm). Erlaubt eine sehr präzise Einstellung der Spiegelposition. **Ausschließlich zur Montage auf Stahlpfosten geeignet.**

MONTAGEHINWEIS

