

MIT ROT-WEISSEM RAHMEN

REFERENZ

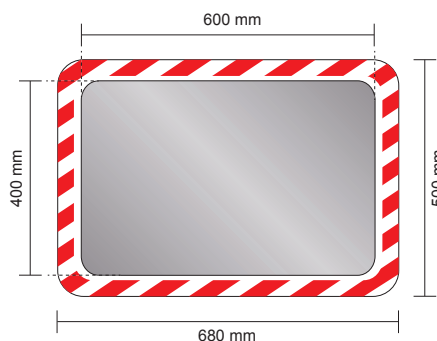
P.A.S.[®] - Qualität ▶ Art. Nr. 956



TECHNISCHE EIGENSCHAFTEN

- > Spiegelfläche: P.A.S.[®] Qualität
Format 600x400 mm
- > Rahmen aus Kunststoff (weiss) mit roten Reflexstreifen
- > Abmessungen Verpackung: 770x140x780 mm
- > Bruttogewicht: 4.6 kg
- > Wölbung: Blickwinkel 90° zur Überprüfung von 2 Richtungen
- > Maximaler Beobachterabstand zum Spiegel ca. 9 m
- > Inklusive Universal-Halterung für Wand- und Pfostenmontage
- > Komplettgarantie (Spiegelfläche, Rahmen und Halterung)*
- > Hergestellt in Frankreich
- > 100% recycelbar
- > Option: Heizungselement gegen Frost und Beschlag
Art.Nr.CH, wird im Werk eingebaut

ABMESSUNGEN



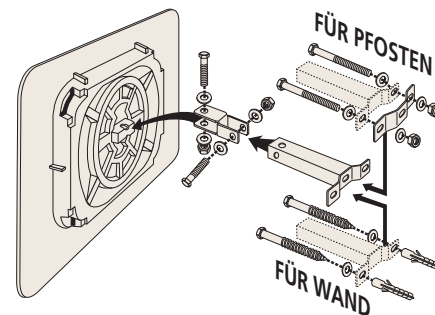
GARANTIE



- > leicht > unzerbrechlich > formstabil
- > zusätzlicher UV-Schutz > Garantie 5 Jahre.



MONTAGEANLEITUNG



Universal-Halterung aus feuerverzinktem Stahl, für Wände und Pfeiler mit einem Querschnitt von 60 bis 90 mm. Erlaubt eine sehr präzise Einstellung der Spiegelposition. Widerstandsfähigkeit wurde getestet bei Windstärken bis zu 183km/h.

MONTAGEHINWEIS

