

MEHRZWECKSPIEGEL

ÜBERPRÜFUNG VON 2 RICHTUNGEN

REFERENZ

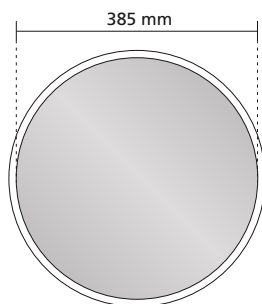
- > ● Art. Nr. 914
- > ● Art. Nr. B 914
- > ● Art. Nr. R 914
- > ● Art. Nr. V 914



TECHNISCHE EIGENSCHAFTEN

- > Spiegelfläche: P.A.S.®- Qualität - Ø 385 mm
- > Rahmen: Weiß (914), Schwarz (B 914), Rot (R 914) oder Grün (V 914)
- > Abmessungen Verpackung: 460 x 90 x 440 mm
- > Bruttogewicht: 2.5 kg
- > Wölbung: Blickwinkel 90° zur Überprüfung von 2 Richtungen
- > Maximaler Beobachterabstand zum Spiegel ca. 5 m
- > Universal-Halterung mitgeliefert
- > Komplettgarantie (Spiegelfläche, Rahmen und Halterung)*
- > Hergestellt in Frankreich
- > 100% recycelbar

ABMESSUNGEN

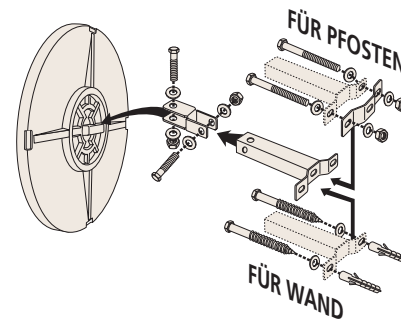


GARANTIEN

- > unzerbrechlich
- > leicht
- > formstabil
- > widerstandsfähig
- > UV-Schutz
- > Antistatik und Kratz-Schutz
- > 5 Jahre Garantie



MONTAGEANLEITUNG



Universal-Halterung für Wände und Pfeiler mit einem Querschnitt von 60 bis 90 mm. Erlaubt eine sehr präzise Einstellung der Spiegelposition. Widerstandsfähigkeit wurde getestet bei Windstärken bis zu 183/h.

MONTAGEHINWEIS

