

# MEHRZWECKSPIEGEL

## ÜBERPRÜFUNG VON 2 RICHTUNGEN

### REFERENZ

- > ● Art. Nr. 514
- > ● Art. Nr. B 514
- > ● Art. Nr. R 514
- > ● Art. Nr. V 514



### GARANTIEN

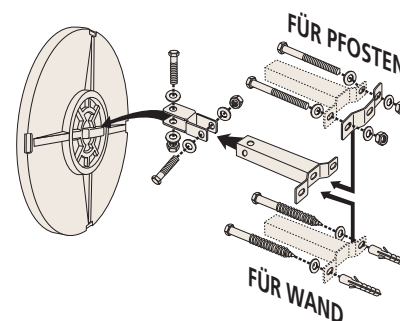
- > unzerbrechlich
- > leicht
- > formstabil
- > widerstandsfähig
- > UV- Schutz
- > 3 Jahre Garantie



### TECHNISCHE EIGENSCHAFTEN

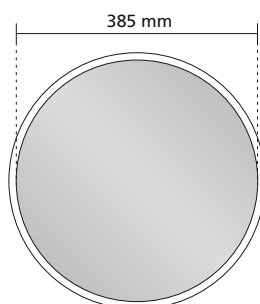
- > Spiegelfläche: Polymir® - Qualität - Ø 385 mm
- > Rahmen: Weiß (514), Schwarz (B 514), Rot (R 514) oder Grün (V 514)
- > Abmessungen Verpackung: 460 x 90 x 440 mm
- > Bruttogewicht: 2.5 kg
- > Wölbung: Blickwinkel 90° zur Überprüfung von 2 Richtungen
- > Maximaler Beobachterabstand zum Spiegel ca. 5 m
- > Universal-Halterung mitgeliefert
- > Komplettgarantie (Spiegelfläche, Rahmen und Halterung)\*
- > Hergestellt in Frankreich
- > 100% recycelbar

### MONTAGEANLEITUNG



Universal-Halterung für Wände und Pfeiler mit einem Querschnitt von 60 bis 90 mm. Erlaubt eine sehr präzise Einstellung der Spiegelposition. Widerstandsfähigkeit wurde getestet bei Windstärken bis zu 183/h.

### ABMESSUNGEN



### MONTAGEHINWEIS

