

# MEHRZWECKSPIEGEL

## ÜBERPRÜFUNG VON 2 RICHTUNGEN

### REFERENZ

- > Art. Nr. 524
- > Art. Nr. B 524
- > Art. Nr. R 524
- > Art. Nr. V 524



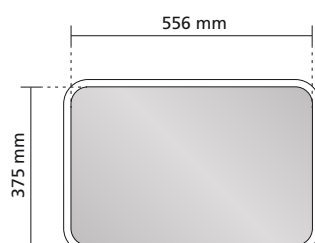
### TECHNISCHE EIGENSCHAFTEN

- > Spiegelfläche: Polymir® - Qualität  
Format 600 x 400 mm
- > Rahmen: Weiß (524), Schwarz (B 524), Rot (R 524) oder Grün (V 524)
- > Abmessungen Verpackung: 770 x 140 x 780 mm
- > Bruttogewicht: 4.0 kg
- > Wölbung: Blickwinkel 90° zur Überprüfung von 2 Richtungen
- > Maximaler Beobachterabstand zum Spiegel ca. 9 m
- > Universal-Halterung mitgeliefert
- > Komplettgarantie (Spiegelfläche, Rahmen und Halterung)\*
- > Hergestellt in Frankreich
- > 100% recycelbar

### OPTION

- > Heizelement gegen Frost und Beschlag:  
selbstregulierend 220V/50-100W (Art.Nr. CH),  
wird im Werk eingebaut, elektrische Einrichtung  
notwendig

### ABMESSUNGEN

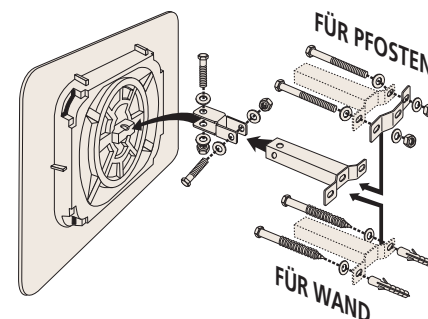


### GARANTIEN

- > unzerbrechlich
- > leicht
- > formstabil
- > widerstandsfähig
- > UV- Schutz
- > 3 Jahre Garantie



### MONTAGEANLEITUNG



Universal-Halterung für Wände und Pfeiler mit einem Querschnitt von 60 bis 90 mm. Erlaubt eine sehr präzise Einstellung der Spiegelposition. Widerstandsfähigkeit wurde getestet bei Windstärken bis zu 183/h.

### MONTAGEHINWEIS

