

MEHRZWECKSPIEGEL

ÜBERPRÜFUNG VON 2 RICHTUNGEN

REFERENZ

> Art. Nr. 517



GARANTIEN

- > unzerbrechlich
- > leicht
- > formstabil
- > widerstandsfähig
- > UV- Schutz
- > 3 Jahre Garantie



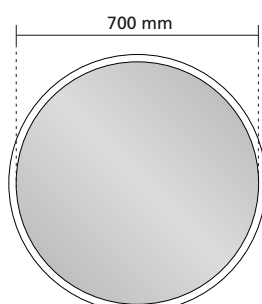
TECHNISCHE EIGENSCHAFTEN

- > Spiegelfläche: Polymir® - Qualität - Ø 700 mm
- > Rahmen: Weiß
- > Abmessungen Verpackung: 830x80x850 mm
- > Bruttogewicht: 6.3 kg
- > Wölbung: Blickwinkel 90° zur Überprüfung von 2 Richtungen
- > Maximaler Beobachterabstand zum Spiegel ca. 15 m
- > Universal-Halterung mitgeliefert
- > Komplettgarantie (Spiegelfläche, Rahmen und Halterung)*
- > Hergestellt in Frankreich
- > 100% recycelbar

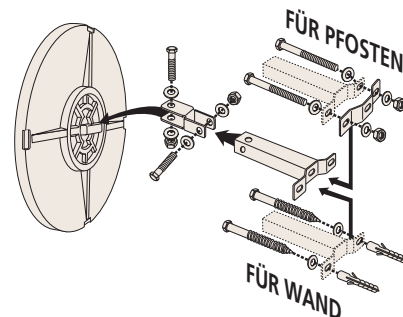
OPTION

- > Heizelement gegen Frost und Beschlag: selbstregulierend 220V/50-100W (Art.Nr. CH), wird im Werk eingebaut, elektrische Einrichtung notwendig

ABMESSUNGEN



MONTAGEANLEITUNG



Universal-Halterung für Wände und Pfeiler mit einem Querschnitt von 60 bis 90 mm. Erlaubt eine sehr präzise Einstellung der Spiegelposition. Widerstandsfähigkeit wurde getestet bei Windstärken bis zu 183/h.

MONTAGEHINWEIS

