

MIT RAHMEN GELB-SCHWARZ

REFERENZ

Polymir® - Qualität ▶ Art. Nr. 588



GARANTIE



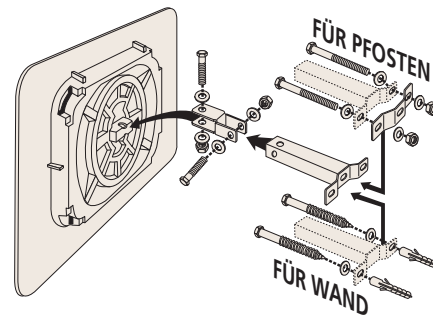
> leicht > unzerbrechlich > formstabil
> 3 Jahre Garantie.



TECHNISCHE EIGENSCHAFTEN

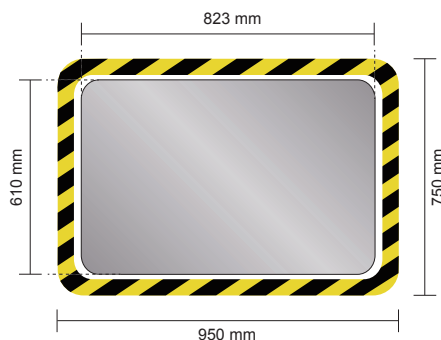
- > Spiegelfläche: Polymir® - Qualität
Format : 800x600 mm
- > Rahmen: gelb & schwarz
- > Abmessungen Verpackung: 990x130x1225 mm
- > Bruttogewicht: 9.2 kg
- > Wölbung: Blickwinkel 90° zur Überprüfung von 2 Richtungen
- > Maximaler Beobachterabstand zum Spiegel ca. 20 m
- > Universal-Halterung mitgeliefert
- > Komplettgarantie (Spiegelfläche, Rahmen und Halterung)*
- > Hergestellt in Frankreich
- > 100% recycelbar
- > Option: Heizungselement gegen Frost und Beschlag
Art.Nr.CH, wird im Werk eingebaut

MONTAGEANLEITUNG



Universal-Halterung für Wände und Pfeiler mit einem Querschnitt von 60 bis 90 mm. Erlaubt eine sehr präzise Einstellung der Spiegelposition. Widerstandsfähigkeit wurde getestet bei Windstärken bis zu 183/h.

ABMESSUNGEN



MONTAGEHINWEIS

