

## MIT RAHMEN GELB-SCHWARZ

### REFERENZ

P.A.S.<sup>®</sup> - Qualität ▶ Art. Nr. 984



### GARANTIE



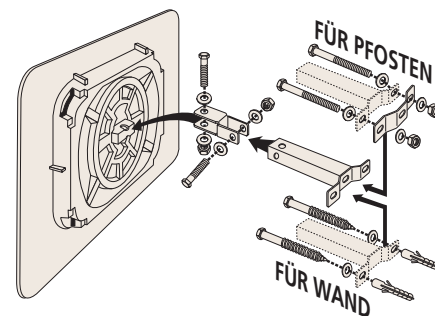
> leicht > unzerbrechlich > formstabil  
> zusätzlicher UV-Schutz > Garantie 5 Jahre.



### TECHNISCHE EIGENSCHAFTEN

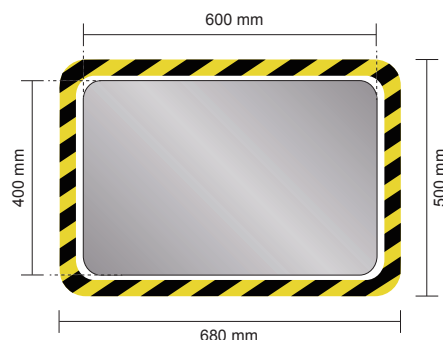
- > Spiegelfläche: P.A.S.<sup>®</sup> Qualität  
Format 600x400 mm
- > Rahmen: gelb & schwarz
- > Abmessungen Verpackung: 770x140x780 mm
- > Bruttogewicht: 4.6 kg
- > Wölbung: Blickwinkel 90° zur Überprüfung von 2 Richtungen
- > Maximaler Beobachterabstand zum Spiegel ca. 9 m
- > Universal-Halterung mitgeliefert
- > Komplettgarantie (Spiegelfläche, Rahmen und Halterung)\*
- > Hergestellt in Frankreich
- > 100% recycelbar
- > Option: Heizungselement gegen Frost und Beschlag  
Art.Nr.CH, wird im Werk eingebaut

### MONTAGEANLEITUNG



Universal-Halterung für Wände und Pfeiler mit einem Querschnitt von 60 bis 90 mm. Erlaubt eine sehr präzise Einstellung der Spiegelposition. Widerstandsfähigkeit wurde getestet bei Windstärken bis zu 183/h.

### ABMESSUNGEN



### MONTAGEHINWEIS

