

## GROSSE ÜBERWACHUNGSSPIEGEL

### REFERENZ

Art.Nr. 118



### GARANTIE



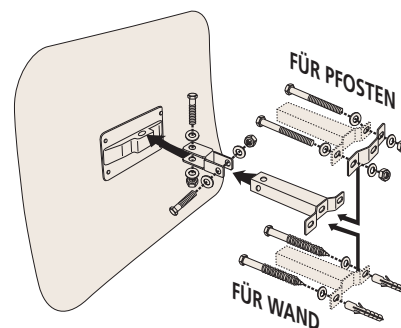
> leicht > unzerbrechlich > formstabil  
> 3 Jahre Garantie.



### TECHNISCHE EIGENSCHAFTEN

- > Spiegelfläche: Polymir® Qualität -  
Format: 800x600 mm
- > Abmessungen Verpackung: 830x80x850 mm
- > Bruttogewicht: 4.4 kg
- > Wölbung: Blickwinkel 90° zur Überprüfung  
von 2 Richtungen
- > Maximaler Beobachterabstand zum Spiegel  
ca. 20 m
- > Universal-Halterung mitgeliefert
- > Komplettgarantie (Spiegelfläche und Halterung)\*
- > Hergestellt in Frankreich
- > 100% recycelbar

### MONTAGEANLEITUNG



Universal-Halterung  
für Wände und Pfeiler  
mit einem Querschnitt  
von 34 bis 90 mm.  
Erlaubt eine sehr  
präzise Einstellung der  
Spiegelposition.

### ABMESSUNGEN

