

COLORROOF



RAVENNA

Verlegeanleitung

Stark
Schön
Leicht



Objektbezogene
Garantie

30 JAHRE

Onduline®

www.onduline.de

COLORROOF

RAVENNA

Werksvorschriften für die Verarbeitung der Eindeckung

Grundsätzlich gelten für die Verarbeitung die Werksvorschriften der Fa. Onduline GmbH sowie die einschlägigen Vorschriften des Zentralverbandes des Deutschen Dachdeckerhandwerks und insbesondere die Fachregeln für Metallarbeiten im Dachdeckerhandwerk. Darüber hinaus sind folgende Vorgaben zur Verlegung unserer Produkte zu beachten:

Dachneigung:

In der Regel beträgt die Dachneigung für Onduline COLORROOF RAVENNA 12° – 90°. Die Mindestdachneigung beträgt 7° (12,27 %), wobei unterhalb von 12° Dachneigung zusätzliche Maßnahmen erforderlich sind. Die Verwendung einer Unterspannbahn ist beim Warmdach (wärmegeämmtes Dach) zwingend erforderlich. Dagegen kann beim Kaltdach (belüftetes Dach) in gewissen Fällen darauf verzichtet werden, da diese Bedachung ab 12° Dachneigung als flugschneesicher und schlagregendicht einzustufen ist.

Belüftung:

Die Vorschriften der DIN 4108 „Wärmeschutz im Hochbau“ sind zu beachten. Im gesamten Dachbereich ist für eine ausreichende Hinterlüftung zu sorgen. Bei Verwendung einer Unterspannbahn dient die Konterlattung als Hinterlüftungsraum; 200 cm²/lfdm sind erforderlich. Ab einer Sparrenlänge von 10 m und einer niedrigen Dachneigung werden Dachflächenlüfter in die Dachfläche eingebaut.

Dachuntergrund:

Der Dachuntergrund muß eben sein und den Forderungen der DIN 18202 „Maßtoleranzen im Hochbau“ entsprechen. Es sind Dachlatten nach der DIN 68365 „Bauholz für Zimmerarbeiten“ Güteklasse 1 zu verwenden. Der Mindestquerschnitt der Dachlatte beträgt 30/50 mm. Bei Abstand von 90 – 130 cm der Konterlatte bzw. Sparren/Binder muß der Dachlattenquerschnitt 40/60 mm betragen.

Der Lattenabstand beträgt 397 mm für das Dachelement.

Die Maße sind von Lattenunterkante zur nächstfolgenden Lattenunterkante zu bemessen.

Die Verwendung eines sogenannten Lattenknechtes ist zu empfehlen. Gelattet wird parallel zur Traufe und immer von unten nach oben.

Befestigungsmaterial:

RAVENNA wird mit COLORROOF-Spezialnägeln, alternativ COLORROOF-Schrauben, befestigt. Die Dachelemente inkl. Zubehörteile können von Hand oder mit einer Nagelmaschine befestigt werden. Spezialnägeln, Nagelmaschine, COLORROOF-Schrauben und Steckschlüssel sind im Verkaufsprogramm enthalten.

Metallbearbeitung:

Die erforderlichen Paßschnitte sind durch Blech- bzw. Schlagschere oder Profil-Knabber herzustellen. Die Korrosion an den Schnittstellen wird durch den Kathodenschutz der ALUZINC-PLUS-Veredelung verhindert.

Auf keinen Fall dürfen die Dachelemente sowie die Metall-Zubehörteile mit Trennjäger oder ähnlichem geschnitten werden. Schlagschere, Knabber und Kantbänke sind im Verkaufsprogramm enthalten.

Wartung der Dächer mit COLORROOF-Eindeckung:

RAVENNA-Dächer unterliegen keiner besonderen Wartung. Allerdings sollte man sie von Zeit zu Zeit wie alle anderen Dächer kontrollieren.

Verlegung der Dachelemente und der Zubehörteile

Das Dach wird grundsätzlich von oben nach unten eingedeckt.

Man beginnt an der rechten oder linken Dachseite je nach Wetterrichtung an der Latte, die als letzte am First nach Maß gelattet werden konnte.

Dort wird das erste Dachelement etwa 1 cm vom Ortgangbrett angelegt und an der oberen Seite mit jeweils einem Spezialnagel links und rechts befestigt. Danach wird das zweite Dachelement paßgerecht auf die letzte Doppelhochsicke aufgelegt und ebenso vernagelt. Die danachfolgenden Dachelemente werden genauso bis an die gegenüberliegende Giebelseite verlegt. Anschließend wird das zuerst befestigte Dachelement leicht angehoben und ein weiteres Dachelement im Versatz (ca. 2 bis 3 Module) in Firstrichtung untergeschoben und unter Loslassen des darüberliegenden Dachelementes wieder nach unten gezogen.

Dadurch fallen beide Dachelemente in die Dachlattung und halten sich gegenseitig. Damit die Elemente nicht verrutschen, werden sie mit einem Nagel fixiert. Dieser Vorgang wird nun über die gesamte Dachfläche fortgesetzt.

Auf der gesamten Dachfläche werden die Elemente mit je 3 COLORROOF-Spezialnägeln (jedes zweite Modul) befestigt.

Danach werden die fehlenden Rest-Dachelemente im Rand- u. Firstbereich aufgemessen und mit dem Profil-Knabber nach Maß geschnitten und eventuell aufgekantet. Die geschnittene Kante muß vom nächstliegenden Dachelement immer überdeckt werden.

Unsere Produkte dürfen niemals mit einer Trennscheibe oder ähnlichem geschnitten werden!

Bei steiler Dachneigung ist es empfehlenswert erst ca. 1 bis 2 Reihen einzudecken. Danach sollten sofort die beiden oberen Reihen vernagelt werden usw.

Im weiteren Arbeitsschritt müssen die Randabdeckungen (Randkappen) montiert werden.

Die Randabdeckungen sollten vorab unter Vorspannung (leicht überbogen) dann auf das Stirnbrett gedrückt und von der Seite vernagelt werden.

Nachdem nun auf der gegenüberliegenden Dachseite die erste Reihe mit Dachelementen bestückt wurde, wird der First eingedeckt.

Im Anschluß daran wird die Traufe mittels Traufstreifen als Rinneneinhang befestigt.

Bei der Verwendung von Zubehörteilen (Kunststoff etc.) sind folgende Besonderheiten zu beachten:

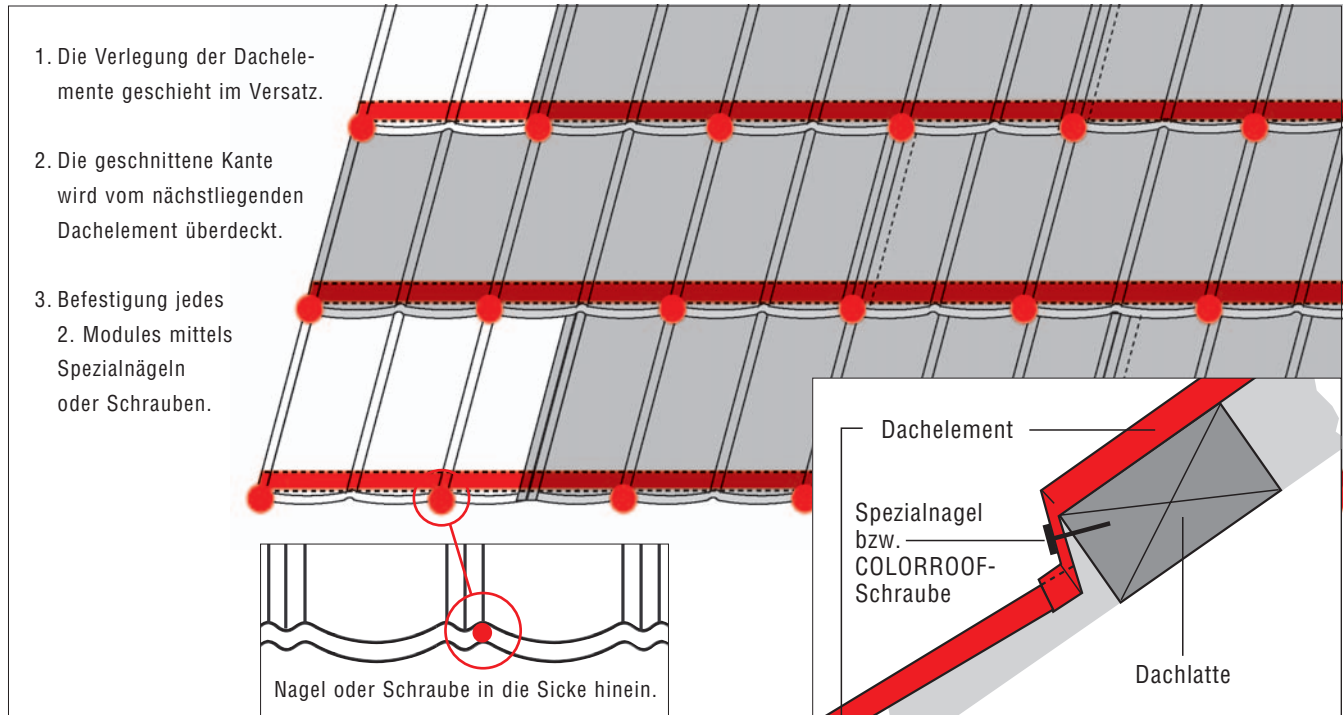
Alle Kunststoffeinbauteile sind stets von beiden Seiten mit den Dachelementen zu überdecken und an der überlappenden Stelle vorne und hinten vorzubohren und per Hand zu vernageln.

Die nachfolgenden Details sind als Systemzeichnungen zu verstehen.

COLORROOF

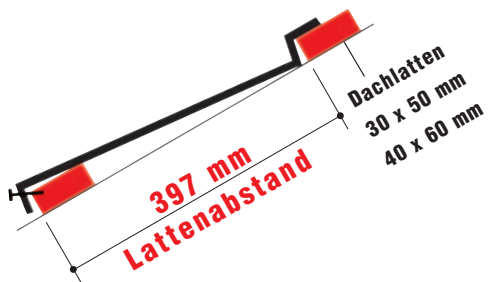
RAVENNA

Verlegehinweise

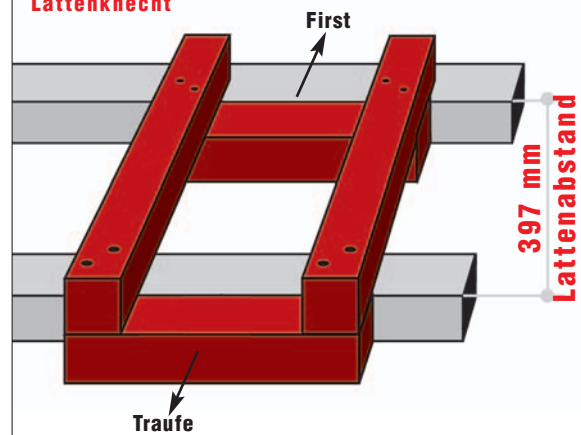


Dachlattung

Der Lattenabstand beträgt 397 mm.



Lattenknecht

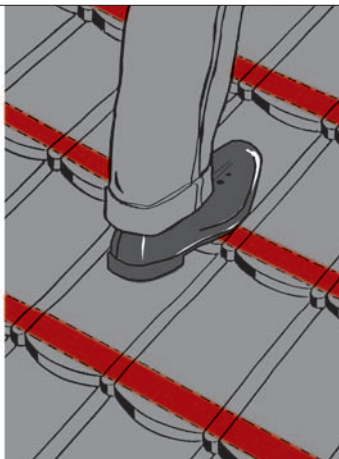


Begehbarkeit

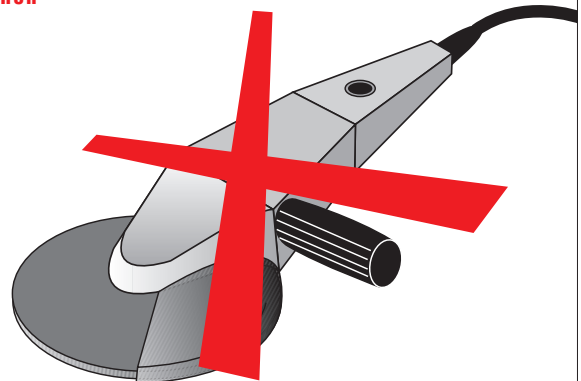
Achtung!

Wenn Sie das Dach begehen, treten Sie in die Vertiefung, **niemals auf den Steg.**

Und möglichst immer auf den Dachlattenbereich.

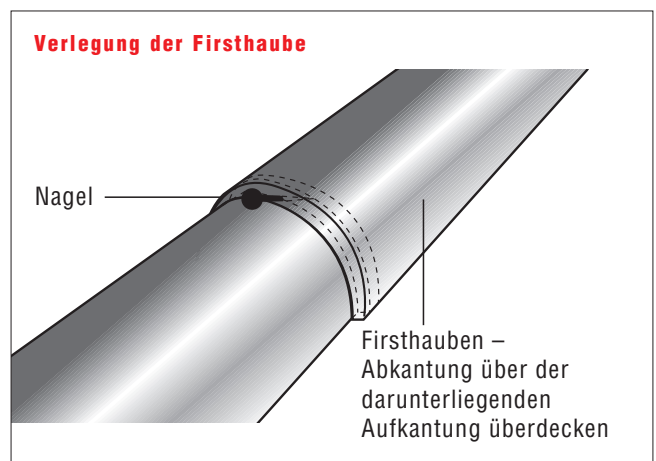
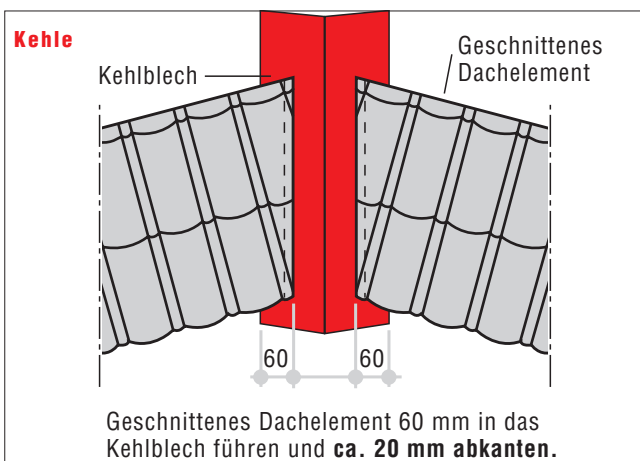
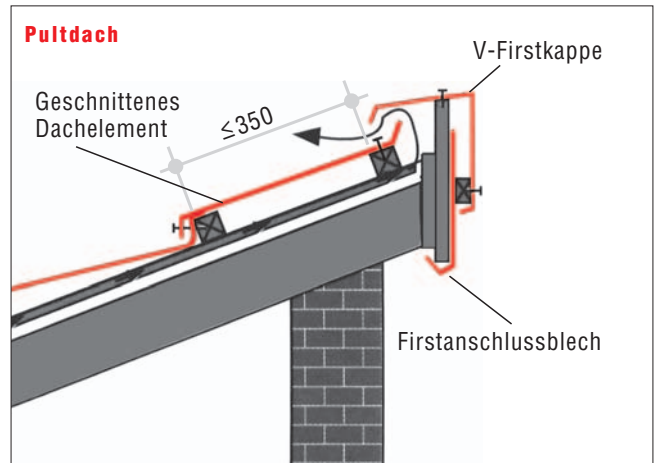
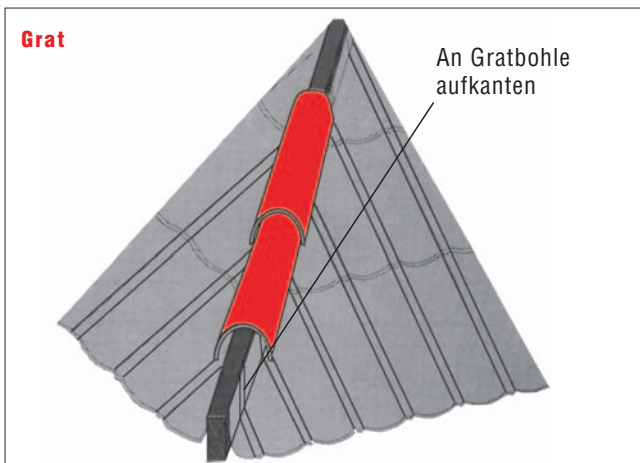
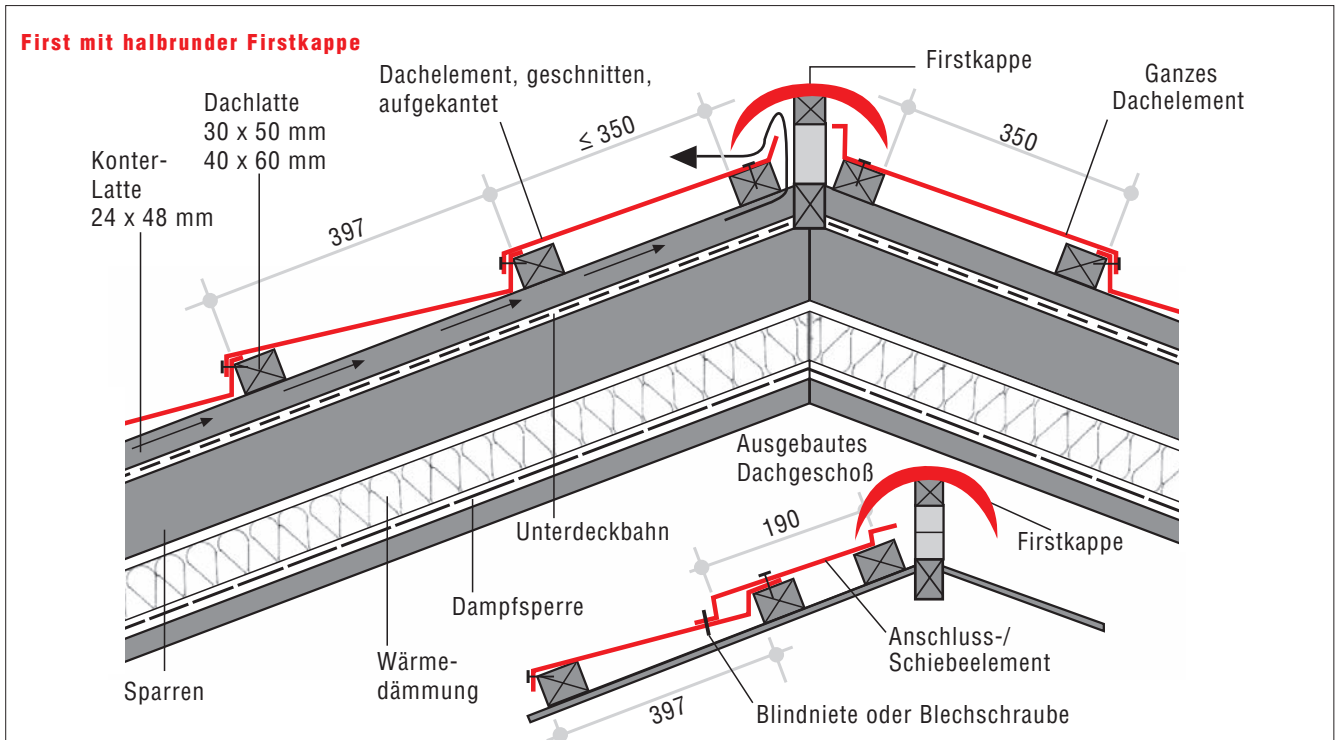


Trennen



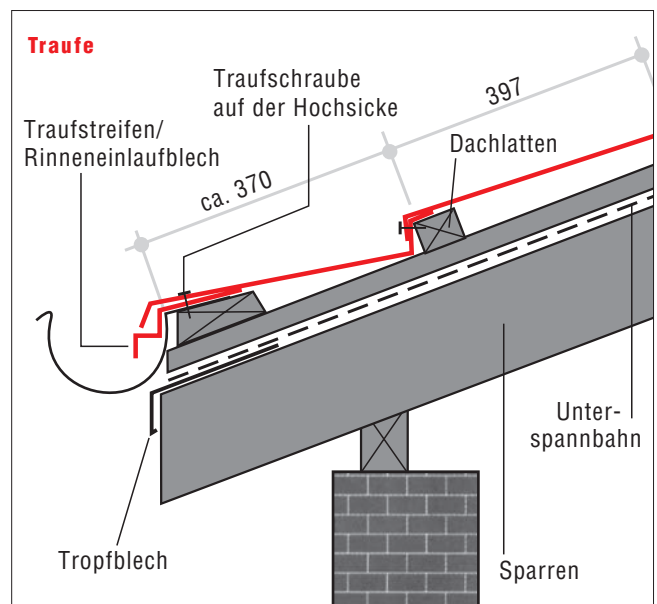
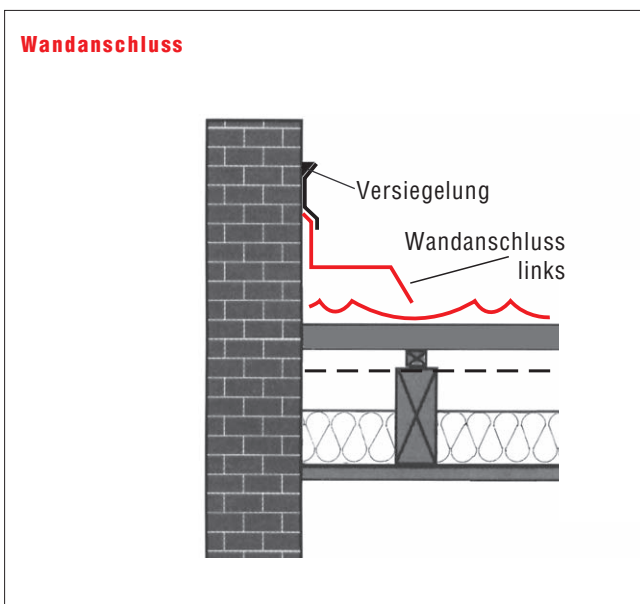
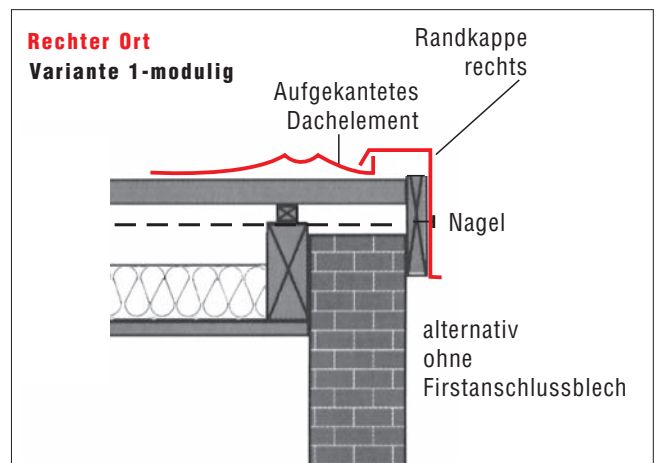
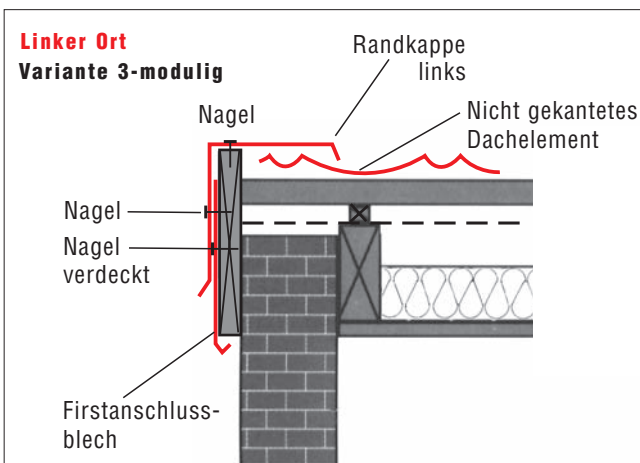
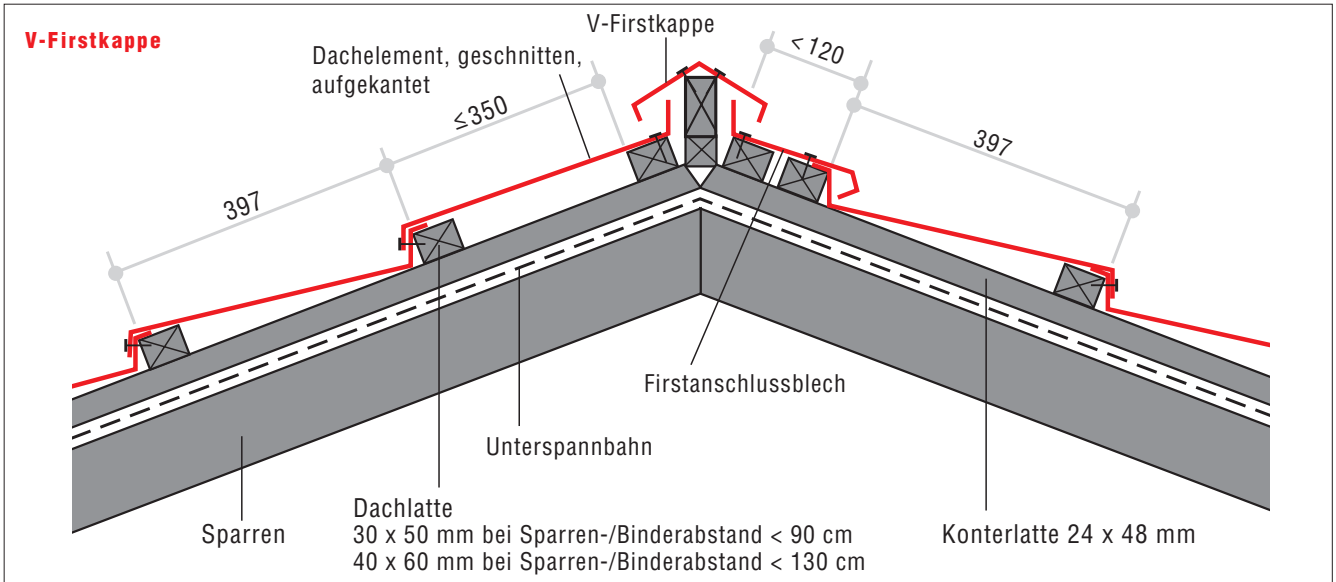
COLORROOF

RAVENNA



COLORROOF

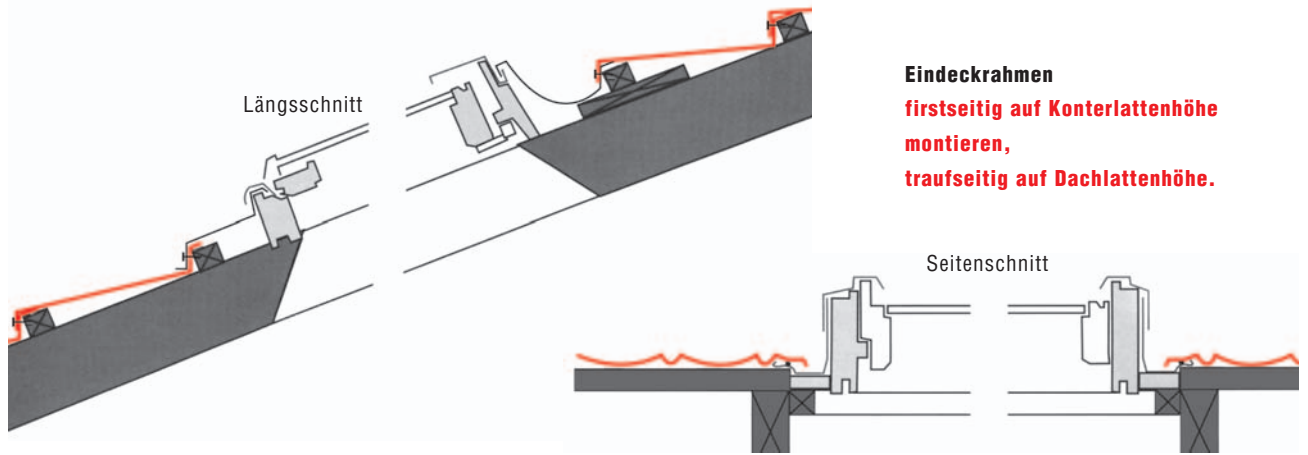
RAVENNA



COLORROOF

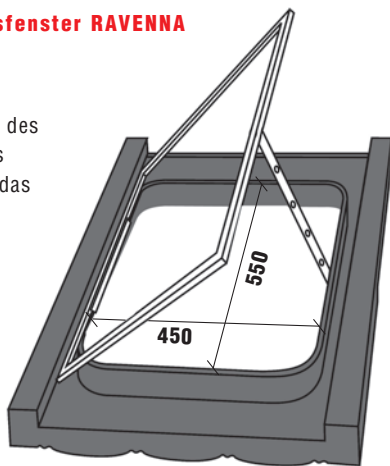
RAVENNA

Dachfenster

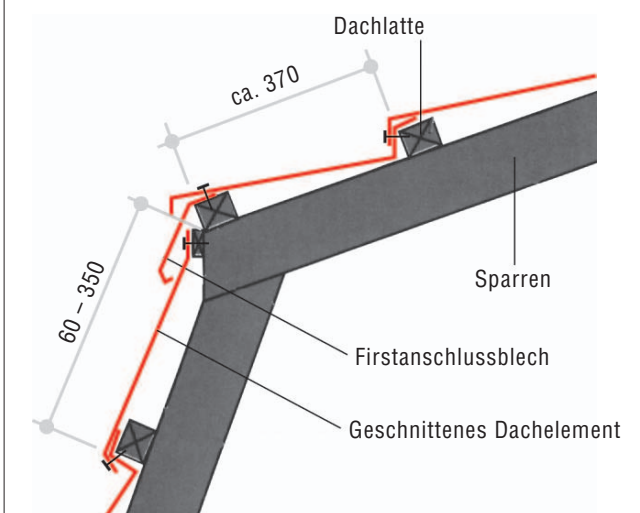


Dachausstiegsfenster RAVENNA

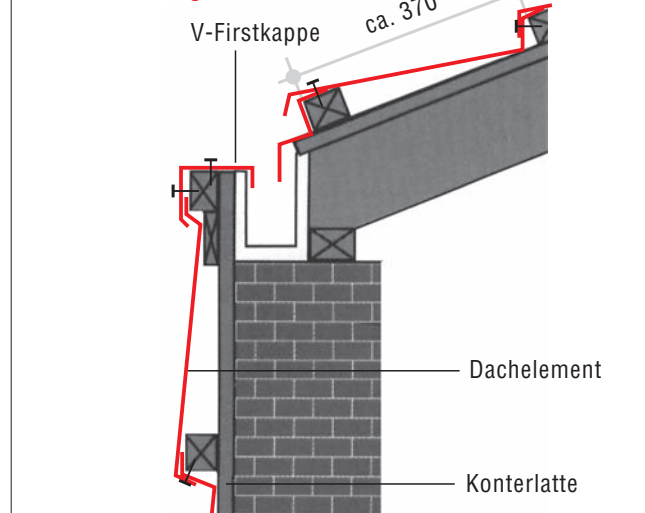
Die Profilierung des Eindeckrahmens paßt genau auf das Profil des Dachelements



Mansardendach



Wandbekleidung



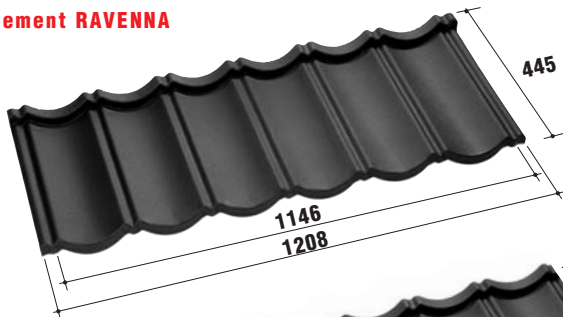
COLORROOF

RAVENNA

Technische Daten

Bezeichnung	Gesamtbreite mm	Nutzbreite mm	Gesamtlänge mm	Nutzlänge mm	Gewicht Elemente Kg	Elemente pro m oder m ²	Anzahl Nägel/ Element
RAVENNA Dachelement	1208	1146	445	397	2,25	2,20 Stück/m ²	3
Anschlusselement	1208	1146	248		1,13		3
Firstkappe rund 1 modulig			430	400	0,50	2,50 Stück/m	2
„V“ Firstkappe			1250	1200	1,50	0,83 Stück/m	6
Firstanschlussblech	1250	1200			1,30	0,83 Stück/m	4
Randkappe 3-mod. L+R			1250	1200	1,30	0,83 Stück/m	6
Wandanschluss L+R			1250	1200	1,30	0,83 Stück/m	4
Traufstreifen	1250	1200			1,20	0,83 Stück/m	4
Randkappe 1-mod. L+R			445	400	0,50	2,50 Stück/m	2
Sanitärlüfter 2-modulig							2
Antennenziegel 1-modulig							2
Dachflächenentlüfter 2-modulig							2
Kehlblech			1250	1150			6
Lichtpfannen 3-modulig							2

Dachelement RAVENNA



Anschlusselement RAVENNA



Zubehör



Anschlusselement



Firstkappe rund



V-Firstkappe



Wandanschluss



Randkappe 3-modulig



Dachausstiegsfenster



Dachflächenentlüfter



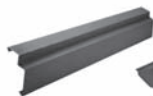
Sanitärentlüfter



Antennenziegel



Lichtpfanne 3-modulig



Traufstreifen



Kehlblech



Firstanschlussblech



Flachtafel mit Abkantung (klein/groß)



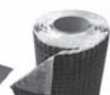
Firstendscheibe



Randkappe 1-modulig



First-/Gratrolle



Anschlussband



Trittsteinstütze



Colorspray



Colorpinsel



Nägeln, altern.
Schraubnägeln



Schrauben



Lattenknecht

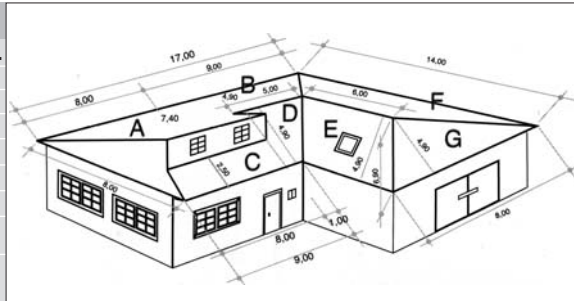
Steckschlüssel

COLORROOF

RAVENNA

Bedarfsermittlung

Ermittlung der Massen								
Fläche	Fläche (m ²)	First	Traufe	Ort rechts	Ort links	Grat	Kehle	W.-anschl.
A	59,20	8,00	8,00	7,40	2,50			
B	34,30	5,00	9,00			6,90		
C	20,00		8,00		2,50			8,00
D	14,70		1,00				6,90	2,40
E	29,40	6,00	6,00			6,90		
F	49,00		14,00			6,90		
G	19,60		8,00					
Insges.	226,20	19,00	54,00	7,40	5,00	20,70	6,90	10,40



Ermittlung der Elemente				
RAVENNA Dachelement	m ² oder m		Stück	
Fläche	226,20	x2,20=	497,64	502
Verschnitt Grat	20,70	x2,20x0,5=	22,77	24
Verschnitt Kehle	6,90	x2,20x0,5=	7,59	8
Verschnitt Wandanschluss	10,40	x2,20x0,15=	3,40	4
				538 d.h. 540 Elemente
1-mod. Firstkappe rund First				
Fläche «A»	8,00	/0,4=	20,00	21 Stück
«B»	5,00	/0,4=	12,50	13 Stück
«E»	6,00	/0,4=	15,00	16 Stück
Grat				
Fläche «B»	6,90	/0,4=	17,25	18 Stück
«E»	6,90	/0,4=	17,25	18 Stück
«F»	6,90	/0,4=	17,25	18 Stück
				104 Stück
Rechter Ort				
Fläche «A»	7,40	/1,2=	6,17	7 Stück
Linker Ort				
Fläche «A»	2,50	/1,2=	2,08	3 Stück
«C»	2,50	/1,2=	2,08	3 Stück
				6 Stück
Traufstreifen				
Fläche «A»	8,00	/1,2=	6,67	7
«B»	9,00	/1,2=	7,50	8
«C»	8,00	/1,2=	6,67	7
«D»	1,00	/1,2=	0,83	1
«E»	6,00	/1,2=	5,00	5
«F»	14,00	/1,2=	11,67	12
«G»	8,00	/1,2=	6,67	7
				47 Stück
Firstanschlussblech				
Fläche «C»	8,00	/1,2=	6,67	7 Stück
V Firstkappe				
Fläche «A»	8,00	/1,2=	6,67	7 Stück
Kehlblech	6,90	/1,2=	8,10	9 Stück
Ausstiegfenster				
Nägel auf Rollen	540 x 3/325		4,98	5 Rollen
Nägel lose verpackt				
Firstkappe rund 1-mod.	100	x2=	200	
V Firstkappe	7	x4=	28	
Traufstreifen	47	x4=	188	
Rechter Ort	7	x6=	42	
Linker Ort	6	x6=	36	
Firstanschlussblech	7	x4=	28	
			522 /	350 Nägel / kg = 1,49 kg = 1 Karton von 2 kg

Umrechnungstabelle von Grad in Prozent für die Dachneigung

Neigung in °	Neigung in %
6	10,51
7	12,27
8	14,05
9	15,83
10	17,63
11	19,43
12	21,25
13	23,08
14	24,93
15	26,79
16	28,67
17	30,57
18	32,49
19	34,43
20	36,39
21	38,38
22	40,40
23	42,44
24	44,52
25	46,63
26	48,77
27	50,95
28	53,17
29	55,43
30	57,73
31	60,08
32	62,48
33	64,94
34	67,45
35	70,02
36	72,65
37	75,35
38	78,12
39	80,97
40	83,90
45	100,00
50	119,20
60	173,20
70	274,70
80	567,10

Onduline GmbH
Ostring 11 · 65205 Wiesbaden-Nordenstadt
Tel. 06122-990-0 · Fax 06122-99060
www.onduline.de

Onduline®