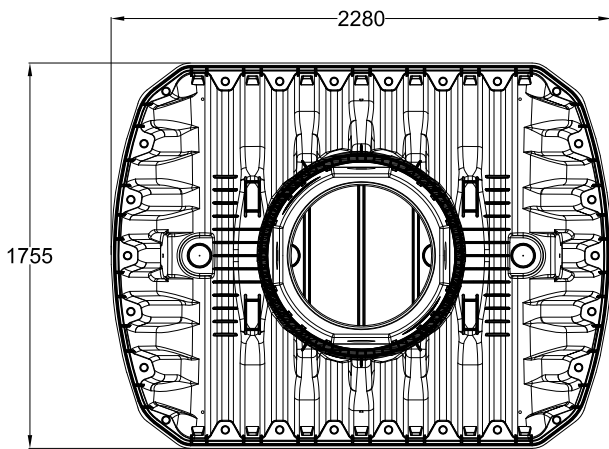
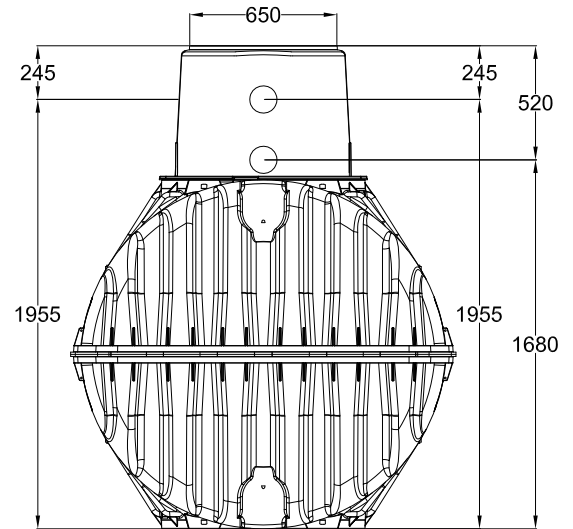
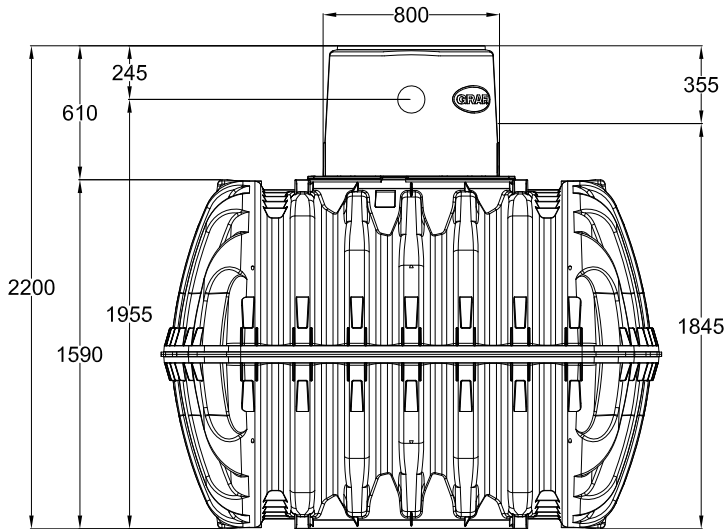




D	GRAF Regenwasser-Erdtank-Carat 3750 L		Artikel-Nr. article no. 370002
	GB	GRAF Carat underground tank 3750 L	GRAF Cuve à enterrer Carat 3750 L
	ES	GRAF Depósito Soterrado Carat 3750 L	FR



Otto Graf GmbH

Carl-Zeiss-Str. 2-6
DE-79331 Teningen
Germany
info@graf.info
www.graf.info

Zeichnungsinformation
drawing information

gezeichnet drawn	NRE
Datum date	29.11.12
Toleranz tolerance	+/- 3 %

Artikelinformation
article information

Gewicht
weight

Alle Maßangaben in mm
all dimension in mm