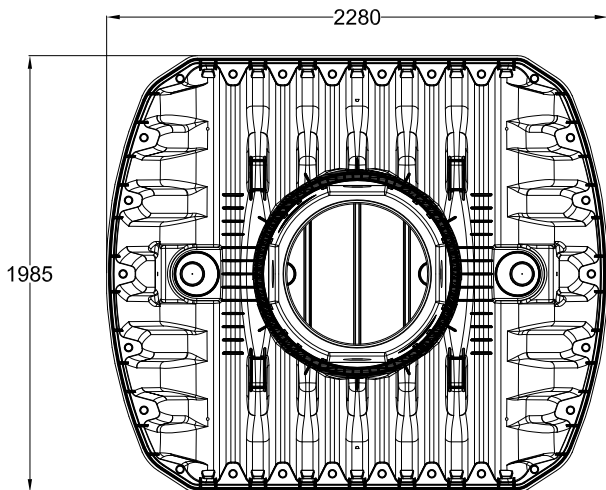
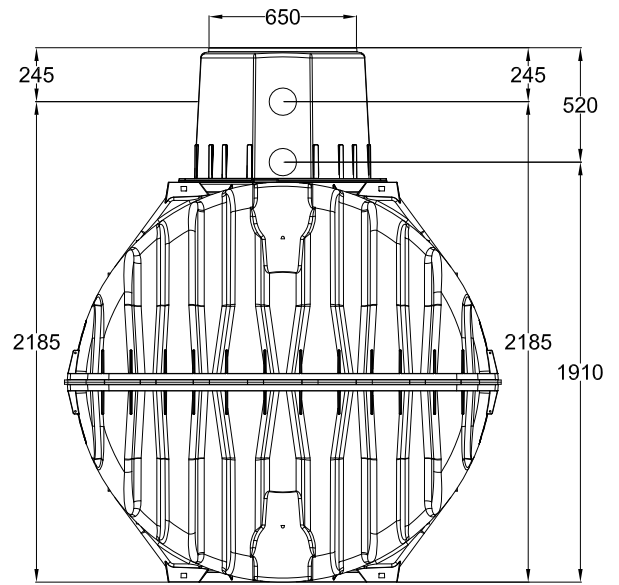
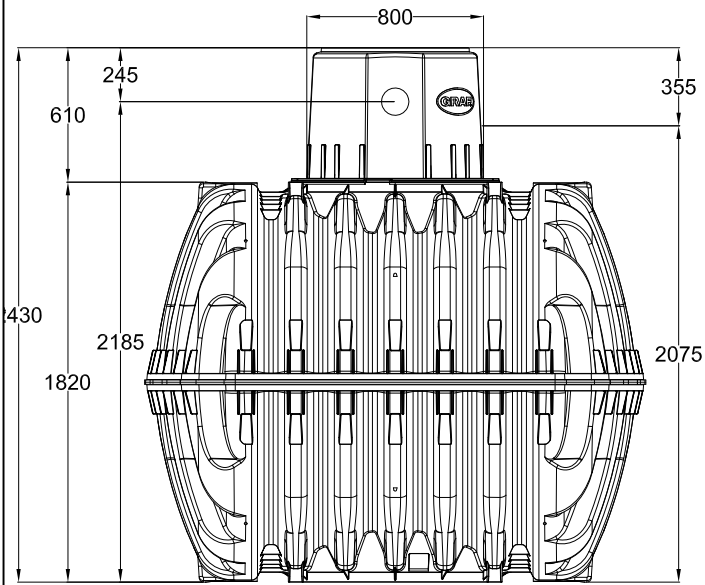




D	GRAF Regenwasser-Erdtank-Carat 4800 L		Artikel-Nr. article no. 370003
	GB	GRAF Carat underground tank 4800 L	GRAF Cuve à enterrer Carat 4800 L
	ES	GRAF Depósito Soterrado Carat 4800 L	FR



Otto Graf GmbH Carl-Zeiss-Str. 2-6 DE-79331 Teningen Germany info@graf.info www.graf.info	Zeichnungsinformation drawing information		Artikelinformation article information		Alle Maßangaben in mm all dimension in mm
	gezeichnet drawn	NRE	Gewicht weight	185 kg	
	Datum date	29.11.12			
	Toleranz tolerance	+/- 3 %			