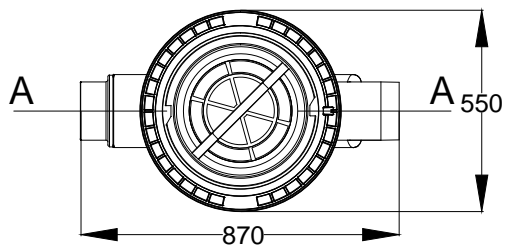
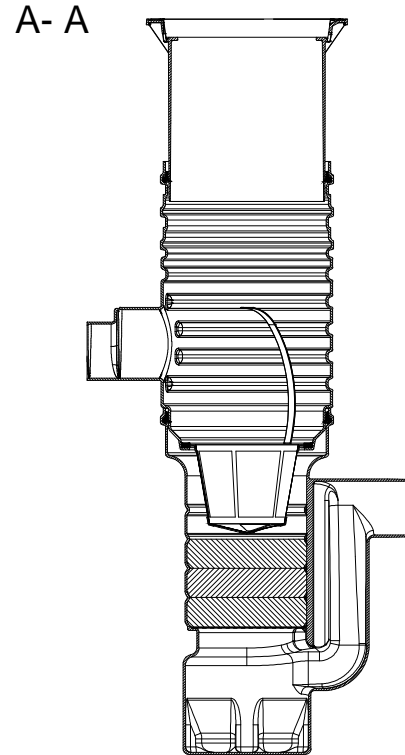
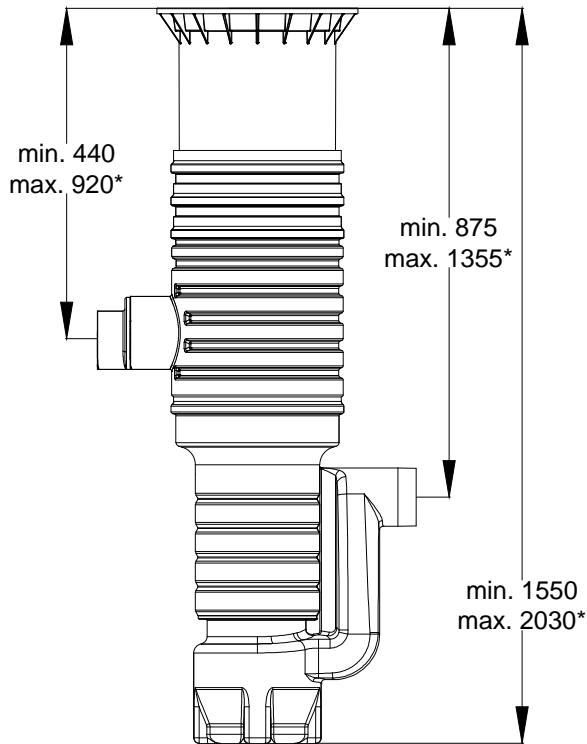




D	Substratfilter Extern 400		Artikel-Nr. article no. 340110
GB	Substrate filter external 400	ES	FR
		Filtro de sustrato 400 externo	Filtre à substrat 400 externe



* Durch die Verwendung weiterer Schachtkomponenten können die max. Zulauftiefe, die max. Ablauftiefe und die max. Gesamthöhe weiter erhöht werden. Die max. Gesamthöhe beträgt 5000 mm.

Otto Graf GmbH Carl-Zeiss-Str. 2-6 DE-79331 Teningen Germany info@graf-.info www.graf.info	Zeichnungsinformation drawing information		Artikelinformation article information		Alle Maßangaben in mm all dimension in mm
	gezeichnet drawn	OEI	Gewicht weight	ca. 34 kg	
	Datum date	24.04.2015			
	Toleranz tolerance	+/- 3 %			