

Anleitung für Einbau und Wartung GRAF Sicker- Filterschacht 400

Sicker- Filterschacht:

Befahrbar: Art.-Nr. 340025



Die in dieser Anleitung beschriebenen Punkte sind unbedingt zu beachten. Bei Nichtbeachtung erlischt jeglicher Garantieanspruch. Für alle über GRAF bezogenen Zusatzartikel erhalten Sie separate in der Transportverpackung beiliegende Einbauanleitungen.

Fehlende Anleitungen sind umgehend bei uns anzufordern.

Eine Überprüfung der Behälter auf eventuelle Beschädigungen hat unbedingt vor dem Versetzen in die Baugrube zu erfolgen.

Der Einbau ist von einer Fachfirma durchzuführen.

Inhaltsübersicht

1. Allgemeine Hinweise	Seite 2
1.1 Sicherheit	
1.2 Kennzeichnungspflicht	
2. Einbaubedingungen	Seite 2
3. Transport und Lagerung	Seite 3
3.1 Transport	
3.2 Lagerung	
4. Technische Daten	Seite 3
5. Einbau / Montage	Seite 4
5.1 Vorbereitung Baugrube	
5.2 Einsetzen und Anschlüsse legen	
5.3 Teleskop montieren	
5.4 Verfüllen	
6. Wartung	



1. Allgemeine Hinweise

1.1 Sicherheit

Bei sämtlichen Arbeiten sind die einschlägigen Unfallverhütungsvorschriften nach BGV C22 zu beachten. Besonders bei Begehung der Behälter ist eine 2. Person zur Absicherung erforderlich.

Desweiteren sind bei Einbau, Montage, Wartung, Reparatur usw. die in Frage kommenden Vorschriften und Normen zu berücksichtigen. Hinweise hierzu finden Sie in den dazugehörigen Abschnitten dieser Anleitung.

Die Installation der Anlage bzw. einzelner Anlagenteile muß von qualifizierten Fachleuten durchgeführt werden.

Bei sämtlichen Arbeiten an der Anlage bzw. Anlageteilen ist immer die Gesamtanlage außer Betrieb zu setzen und gegen unbefugtes Wiedereinschalten zu sichern.

Der Deckel ist stets, außer bei notwendigen Arbeiten am Filter, verschlossen zu halten, ansonsten besteht höchste Unfallgefahr. Der Sitz des Deckels ist regelmäßig zu kontrollieren.

Die Firma GRAF bietet ein umfangreiches Sortiment an Zubehörteilen, die alle aufeinander abgestimmt sind und zu kompletten Systemen ausgebaut werden können. Die Verwendung anderer Zubehörteile kann dazu führen, daß die Funktionsfähigkeit der Anlage beeinträchtigt und die Haftung für daraus entstandene Schäden aufgehoben wird.

1.2 Kennzeichnungspflicht

Alle Leitungen und Entnahmestellen von Brauchwasser sind mit den Worten „**Kein Trinkwasser**“ schriftlich oder bildlich zu kennzeichnen (DIN 1988 Teil 2, Abs. 3.3.2.) um auch nach Jahren eine irrtümliche Verbindung mit dem Trinkwassernetz zu vermeiden. Auch bei korrekter Kennzeichnung kann es noch zu Verwechslungen kommen, z.B. durch Kinder. Deshalb müssen alle Brauchwasser – Zapfstellen mit Ventilen mit **Kindersicherung** installiert werden.

2. Einbaubedingungen

2.1 Sicker-Filterschacht PKW befahrbar

- Durch die Verwendung des Teleskopaufsatzes (anthrazit) und der Gußabdeckung Klasse B nach DIN EN 124 kann der Sicker-Filterschacht unter PKW befahrenen Flächen installiert werden. Der Sicker-Filterschacht darf auf keinen Fall unter LKW befahrenen Flächen eingebaut werden. (siehe Punkt 5.3.2)
- Stufenlose Einbautiefe zwischen 570 – 1050 mm, Mindestüberdeckung bei befahrenen Flächen 800 mm.

3. Transport und Lagerung

3.1 Transport

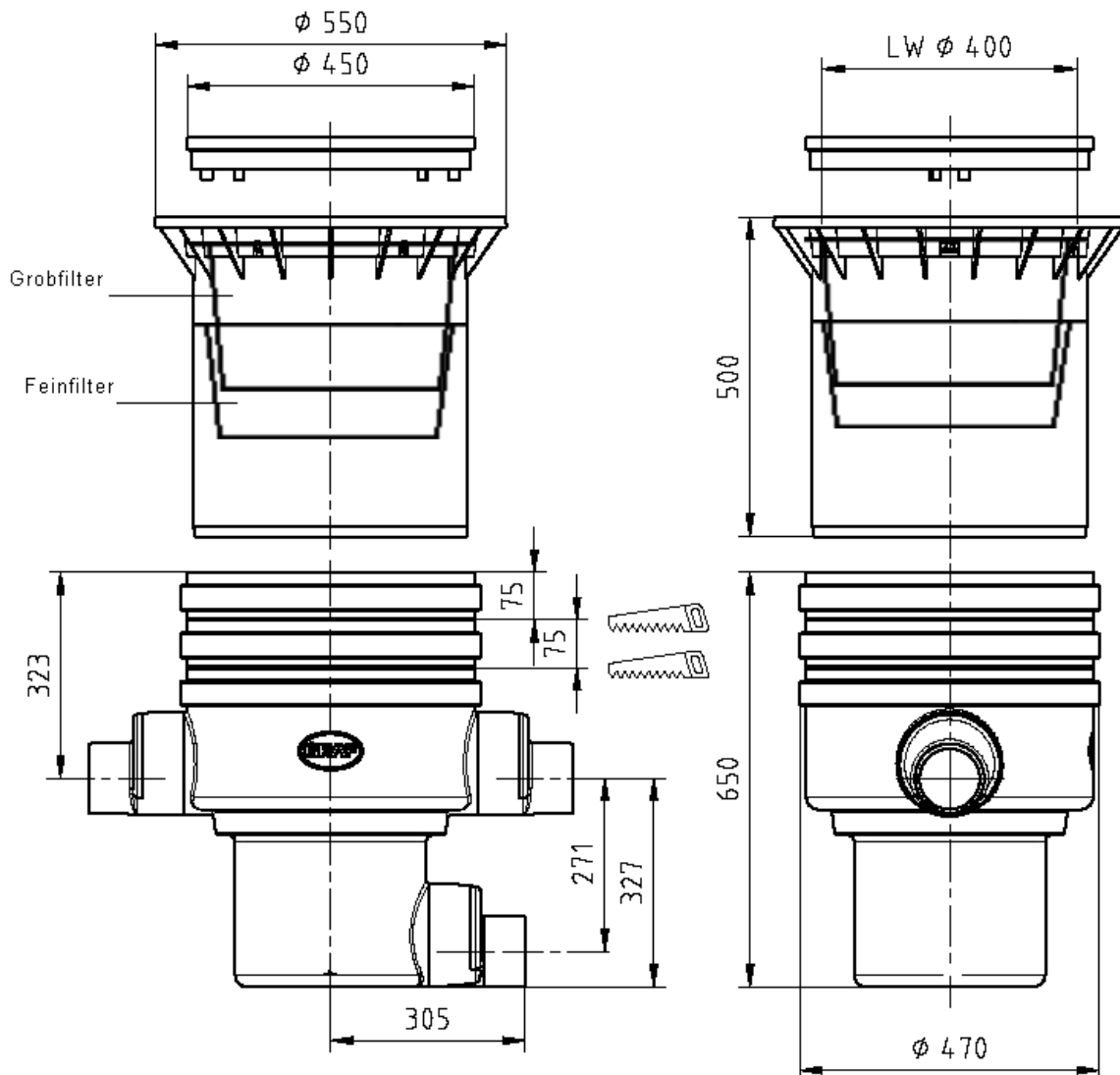
Während des Transportes sind die Schächte gegen Verrutschen und Herunterfallen zu sichern. Werden die Schächte zum Transport mit Spanngurten gesichert, ist zu gewährleisten, daß der Schacht unbeschädigt bleibt.

Beanspruchungen durch Stöße sind unbedingt zu vermeiden. Auf keinen Fall dürfen die Filter über den Untergrund gerollt oder geschleift werden.

3.2 Lagerung

Eine notwendige Zwischenlagerung der Schächte muss auf einem geeigneten, ebenen Untergrund erfolgen. Während der Lagerung muß eine Beschädigung durch Umwelteinflüsse oder Fremdeinwirkung vermieden werden.

4. Technische Daten



5. Einbau und Montage

5.1 Vorbereitung Baugrube

Damit ausreichend Arbeitsraum vorhanden ist und der Schacht gleichmäßig verdichtet werden kann, muß die Grundfläche der Baugrube die Schachtmaße auf jeder Seite um 50 cm überragen. Die Böschung ist nach DIN 4124 anzulegen. Der Baugrund muß waagrecht und eben sein. Die Tiefe der Grube muß so bemessen sein, daß die Einbautiefe bis Schachtsohle maximal 1050 mm beträgt. Als Unterbau wird eine Schicht verdichteter Rundkornkies (Körnung 8/16 nach DIN 4226 – 1, Dicke ca. 10 cm) aufgetragen.

Wichtig: Die Standfläche für den Schacht muss absolut waagrecht sein, um eine optimale Funktion zu gewährleisten.

5.2 Einsetzen und Anschlüsse legen

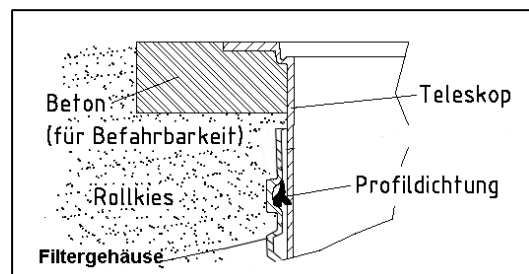
Der Schacht wird in die vorbereitete Grube eingesetzt und mit den entsprechenden Leitungen verbunden. Es ist darauf zu achten, daß alle Leitungen mit einem Gefälle in Fliesrichtung von mind. 1% ohne Durchbiegungen verlegt werden.

Wichtig: DIN 1986 ist unbedingt zu beachten.

5.3 Teleskop montieren

5.3.2 Teleskop PKW befahrbar Das Teleskop wird von oben in das Schachtgehäuse eingeschoben. Bei Grubentiefen < 750 mm muss das Teleskop und ggf. das Schachtgehäuse gekürzt werden. Vor dem Einschieben wird die Profildichtung in die Dichtnut des Gehäuses eingesetzt. Das Teleskop, sowie die Dichtung müssen mit der mitgelieferten Schmierseife (keine Schmierstoffe auf Mineralölbasis verwenden) großzügig eingerieben werden. **Achtung:** Trocknet die Schmierseife an lässt sich das Teleskop nur noch sehr schwer bewegen und es besteht die Gefahr, dass die Dichtung aus der Dichtnut rutscht. Vor dem Verfüllen muss die Dichtung auf ihren korrekten Sitz überprüft werden.

Um die PKW - Befahrbarkeit zu gewährleisten muß unter dem Teleskopkragen mit Beton unterfüllt werden. Die anzufüllende Betonschicht muß mind. 30 cm breit und ca. 20 cm dick sein. **Achtung:** Unbedingt die Stahl – Gußabdeckung verwenden. Verkehrslasten von LKW sind nicht zulässig. Das Teleskop muß ausreichend unterfüllt werden, so daß sich Kräfte auf keinen Fall auf das Gehäuse übertragen können.



5.4 Verfüllen

Vor und während des Verfüllens muß die waagrechte Lage des Filters unbedingt kontrolliert werden. Die Filterumhüllung wird mit Rundkornkies (Körnung 8/16 nach DIN 4226 – 1) in einer Breite von ca. 30 cm lagenweise hergestellt. Die einzelnen Lagen werden in einer Höhe von 30 cm aufgetragen und anschließend mit leichtem Verdichtungsgerät (Handstampfer o.ä.) verdichtet. Beim Verdichten ist eine Beschädigung des Filtergehäuses zu vermeiden. Damit keine Kräfte auf das Filtergehäuse übertragen werden muß das Teleskop gut unterfüllt und eingerüttelt werden. (bei PKW befahrenen Flächen Abschnitt 5.3.2 beachten) Anschließend wird der Deckel aufgesetzt.

6. Wartung

Der Filterschacht 400 muss in regelmäßigen Abständen gereinigt werden, da ansonsten der Filterkorb verstopft und eine einwandfreie Entwässerung nicht mehr möglich ist.