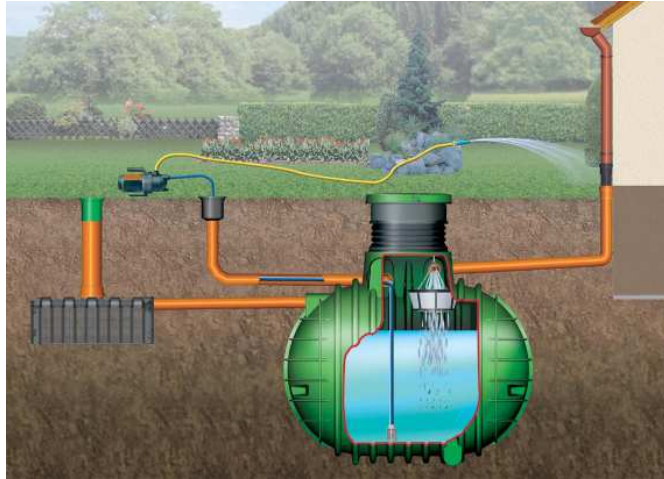


## Installationsanleitung Technikpaket Garten-Jet

Art.-Nr.: 202562



Die in dieser Anleitung beschriebenen Punkte sind unbedingt zu beachten. Bei Nichtbeachtung erlischt jeglicher Garantieanspruch. Für alle Zusatzartikel erhalten Sie separate, in der Transportverpackung beiliegende, Einbauanleitungen.

Fehlende Anleitungen sind umgehend anzufordern.

Eine Überprüfung der Komponenten auf eventuelle Beschädigungen hat unbedingt vor der Montage bzw. Installation zu erfolgen.

Der Einbau ist fachmännisch durchzuführen.

### Inhaltsübersicht:

- |                               |                |
|-------------------------------|----------------|
| <b>1. Allgemeine Hinweise</b> | <b>Seite 2</b> |
| 1.1 Sicherheit                |                |
| 1.2 Kennzeichnungspflicht     |                |
| <b>2. Lieferumfang</b>        | <b>Seite 2</b> |
| <b>3. Montage Technik</b>     | <b>Seite 3</b> |

## 1. Allgemeine Hinweise

### 1.1 Sicherheit

Bei sämtlichen Arbeiten sind die einschlägigen Unfallverhütungsvorschriften nach BGV C22 zu beachten. Besonders bei Begehung der Behälter ist eine 2. Person zur Absicherung erforderlich.

Des Weiteren sind bei Einbau, Montage, Wartung, Reparatur usw. die in Frage kommenden Vorschriften und Normen zu berücksichtigen. Hinweise hierzu finden Sie in den dazugehörigen Abschnitten dieser Anleitung.

Bei sämtlichen Arbeiten an der Anlage bzw. Anlagenteilen ist immer die Gesamtanlage außer Betrieb zu setzen und gegen unbefugtes Wiedereinschalten zu sichern.

Die Firma GRAF bietet ein umfangreiches Sortiment an Zubehörteilen, die alle aufeinander abgestimmt sind und zu kompletten Systemen ausgebaut werden können. Die Verwendung anderer Zubehörteile kann dazu führen, dass die Funktionsfähigkeit der Anlage beeinträchtigt und die Haftung für daraus entstandene Schäden aufgehoben wird.

### 1.2 Kennzeichnungspflicht

**Das Betriebswasser ist nicht zum Verzehr und zur Körperhygiene geeignet.**

Alle Leitungen und Entnahmestellen von Brauchwasser sind mit den Worten „**Kein Trinkwasser**“ schriftlich oder bildlich zu kennzeichnen (DIN 1988 Teil 2, Abs. 3.3.2.) um auch nach Jahren eine irrtümliche Verbindung mit dem Trinkwassernetz zu vermeiden. Auch bei korrekter Kennzeichnung kann es noch zu Verwechslungen kommen, z.B. durch Kinder. Deshalb müssen alle Brauchwasser – Zapfstellen mit Ventilen mit **Kindersicherung** installiert werden.

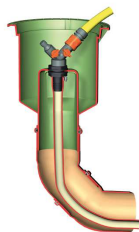
## 2. Lieferumfang Hauptkomponenten



- **Garten-Jet-Pumpe 700**

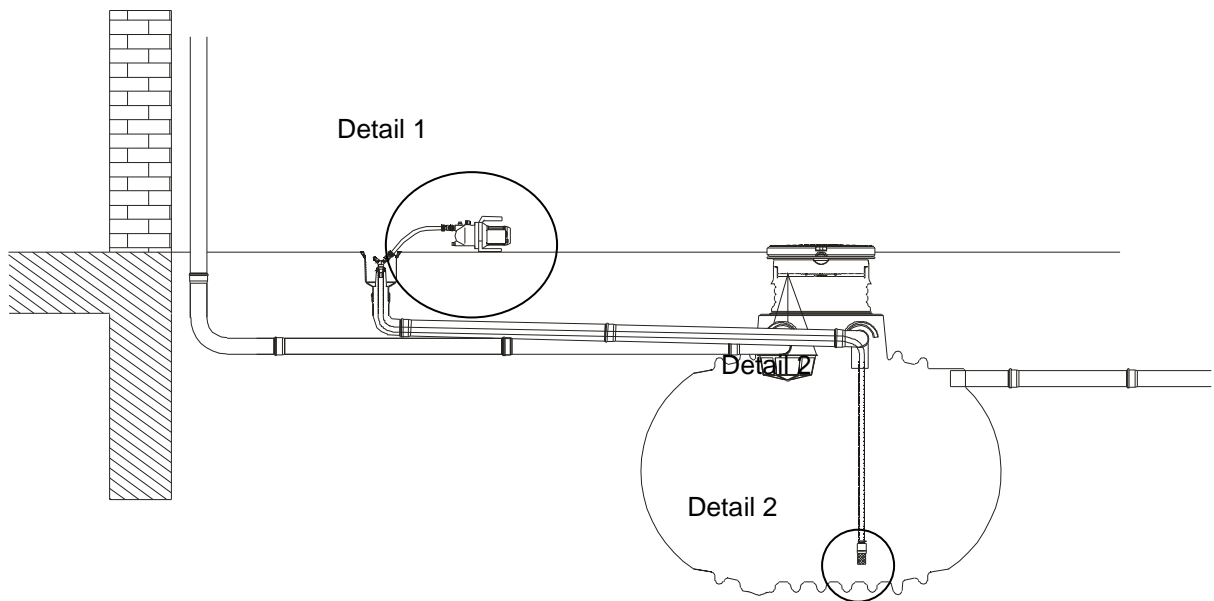


- **Ansaugset mit 12,5 m Saugschlauch**



- **Wassersteckdose Extern, mit 2-Wege Regulierventil**

### 3. Montage Technik



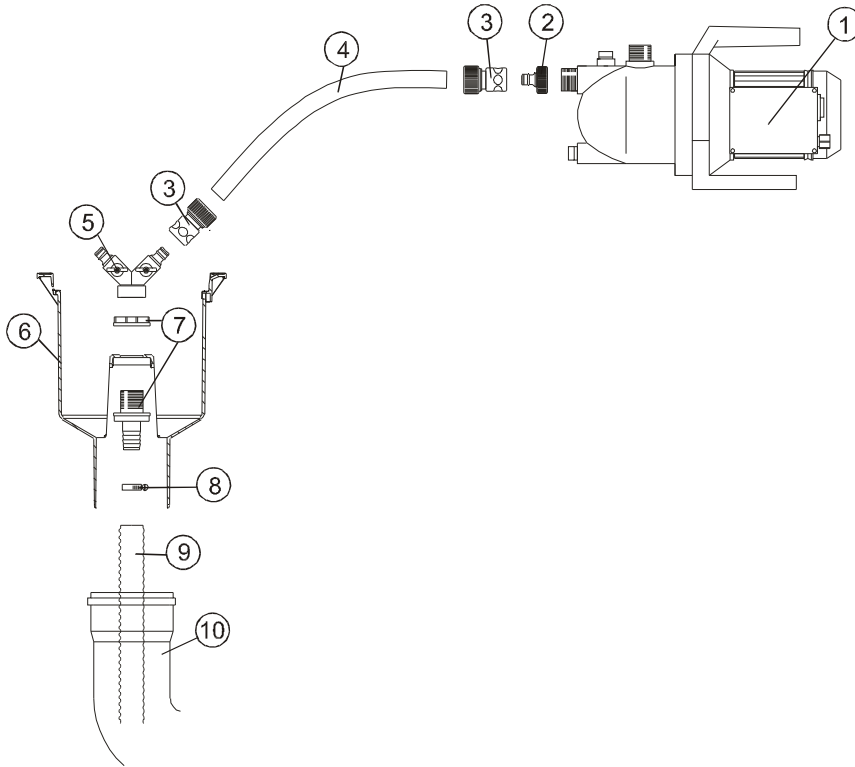
**Achtung:** Der Abstand zwischen Wassersteckdose und Erdtank ist durch die Länge des Saugschlauches begrenzt – max. Ansauglänge der Pumpe 12,5 m!

**Bitte beachten Sie, dass sich der Filterkorb (Garantia Ausbaupaket Filterkorb) oberhalb des maximalen Wasserstands befinden muss.**

Somit wird verhindert, dass sich die organische Schmutzfracht zersetzen kann und dadurch das Wasser verunreinigt wird.

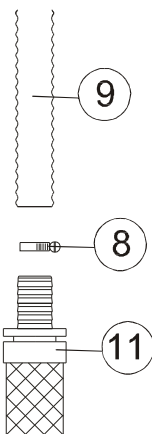
### 3. Montage Technik

#### Detail 1:



- (1) Pumpe Jet 700
- (2) Hahnverschraubung
- (3) Schlauchstück
- (4) Saugschlauch, Länge 1 m
- (5) Zweiwege Regulierhahn
- (6) Wassersteckdose
- (7) Schlauchverschraubung
- (8) Schlauchklemme
- (9) Saugschlauch, Länge 12,5 m
- (10) Leerrohr DN 100

#### Detail 2:



- (8) Schlauchklemme
- (9) Saugschlauch, Länge 12,5 m
- (11) Saugkorb mit Rückschlagventil