

Anleitung für Einbau und Wartung GRAF Sammelgrube Stabilus 3.000L

**Sammelgrube Stabilus
3.000 Liter
Best.-Nr.: 102017**

DIBt-Nr.: Z-40.24-524



Die in dieser Anleitung beschriebenen Punkte sind unbedingt zu beachten. Bei Nichtbeachtung erlischt jeglicher Garantieanspruch. Für alle über GRAF bezogenen Zusatzartikel erhalten Sie separate in der Transportverpackung beiliegende Einbauanleitungen.

Fehlende Anleitungen sind umgehend bei uns anzufordern. Diese Anleitungen, sowie die Zulassung sind unter www.graf.info als Download abrufbar.

Eine Überprüfung der Behälter auf Dichtheit und eventuelle Beschädigungen hat unbedingt vor dem Versetzen in die Baugrube zu erfolgen.

Der Einbau ist von einer Fachfirma durchzuführen.

Lassen Sie sich von Ihrer Fachfirma ein Einbau- und Übergabeprotokoll erstellen.

Inhaltsübersicht

1.	ALLGEMEINE HINWEISE	2
1.1	Sicherheit	2
2.	EINBAUBEDINGUNGEN	2
2.1	Sammelgrube Stabilus 3.000L	2
3.	TRANSPORT UND LAGERUNG	2
3.1	Transport	2
4.	TECHNISCHE DATEN	3
5.	EINBAU UND MONTAGE	4
5.1	Baugrund	4
5.2	Baugrube	5
5.3	Einsetzen und Verfüllen	6
5.4	Anschlüsse legen	7
5.5	Dichtheitsprüfung	7
6.	MONTAGE TANKDOM DN 200	7
7.	INSPEKTION UND WARTUNG	8

1. Allgemeine Hinweise

1.1 Sicherheit

Bei sämtlichen Arbeiten sind die einschlägigen Unfallverhütungsvorschriften nach BGV C22 zu beachten. Des Weiteren sind bei Einbau, Montage, Wartung, Reparatur usw. die in Frage kommenden Vorschriften und Normen zu berücksichtigen. Hinweise hierzu finden Sie in den dazugehörigen Abschnitten dieser Anleitung.

Die Installation der Anlage bzw. einzelner Anlagenteile muss von einem Fachbetrieb durchgeführt werden.

Bei sämtlichen Arbeiten an der Anlage bzw. Anlagenteilen ist immer die Gesamtanlage außer Betrieb zu setzen und gegen unbefugtes Wiedereinschalten zu sichern.

Damit die Sammelgrube dauerhaft funktioniert und von ihr keine Gefährdung für die Umwelt ausgeht müssen sie fachgerecht geplant, ausgeführt und regelmäßig geprüft werden. **Die Behälter und die Zulaufleitungen sind auf Dichtheit zu prüfen** (DIN 1986-30:2012-02). Die Dichtheitsprüfung darf nur von einem Fachbetrieb vorgenommen werden (siehe 5.5). Nach erfolgter Prüfung ist ein Prüfprotokoll/Dichtheitsbescheinigung zu erstellen.

Der Behälterdeckel ist stets, außer bei Arbeiten im Behälter, verschlossen zu halten, ansonsten besteht höchste Unfallgefahr. Es sind nur Original GRAF-Abdeckungen oder von der Fa. GRAF schriftlich freigegebene Abdeckungen zu verwenden.

Die Firma GRAF bietet ein umfangreiches Sortiment an Zubehörteilen, die alle aufeinander abgestimmt sind und zu kompletten Systemen ausgebaut werden können. Die Verwendung anderer Zubehörteile kann dazu führen, dass die Funktionsfähigkeit der Anlage beeinträchtigt und die Haftung für daraus entstandene Schäden aufgehoben wird.

2. Einbaubedingungen

2.1 Sammelgrube Stabilus 3.000L

- Die Sammelgrube darf nur in nicht befahrenem Grünbereich installiert werden, eine Befahrbarkeit wird auch nicht durch die Nachrüstung befahrbarer Aufsatzstücke erreicht. Bei Installation **neben** befahrenen Flächen siehe Seite 6 Punkt 5.2.3
- Die kurzfristige Belastung der begehbaren PE-Abdeckung beträgt max. 150 kg, die langfristige Flächenbelastung max. 50 kg.
- Bei Grundwasser und Hanglage sind spezielle Einbauvorschriften zu beachten (siehe Seite 5, Punkt 5.2.1 und 5.2.2).
- Die Erdüberdeckung über der Tankschulter darf max. 1000 mm betragen.
- Die Behälter dürfen erst dann in Betrieb genommen werden, wenn die Montage der Entlüftung erfolgt ist und der Sachkundige der mit dem Einbau beauftragten Firma den ordnungsgemäßen Einbau bescheinigt hat.

3. Transport und Lagerung

3.1 Transport

Der Transport der Behälter darf nur von Firmen mit geeignetem Transportmittel und entsprechend geschultem Personal erfolgen. Während des Transportes sind die Behälter gegen Verrutschen und Herunterfallen zu sichern. Werden die Behälter zum Transport mit Spanngurten gesichert, ist zu gewährleisten, dass der Behälter unbeschädigt bleibt. Ein Verzurren oder Anheben der Behälter mit Stahlseilen oder Ketten ist nicht zulässig, überstehende Behälter- oder Anbauteile dürfen nicht zum Anbringen von Tragriemen verwendet werden.

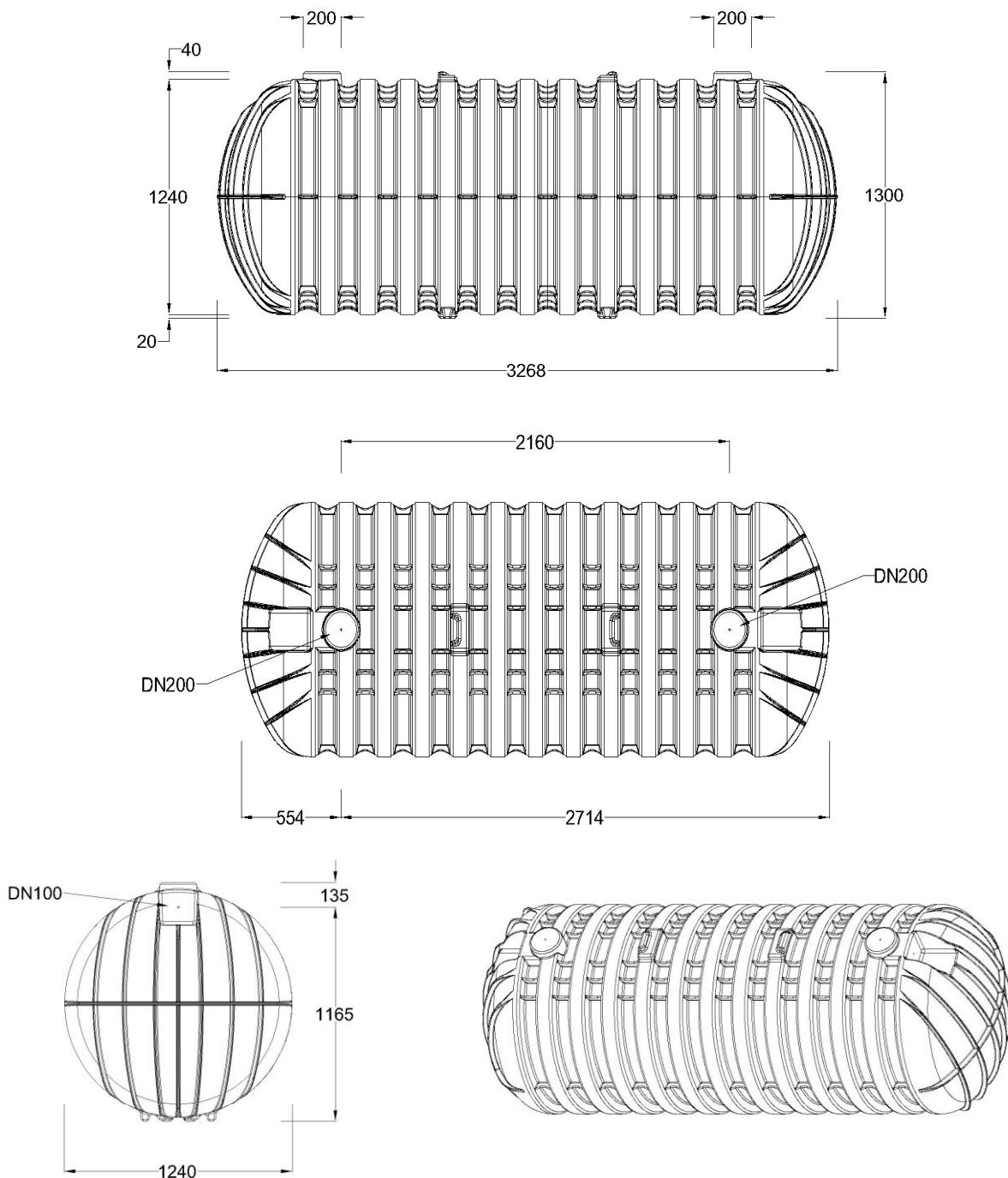
Beanspruchungen durch Stöße sind unbedingt zu vermeiden. Auf keinen Fall dürfen die Behälter über den Untergrund gerollt oder geschleift werden.

3. Transport und Lagerung

Lagerung: Eine notwendige Zwischenlagerung der Behälter muss auf geeignetem, ebenem Untergrund ohne spitze Gegenstände erfolgen. Während der Lagerung muss eine Beschädigung durch Umwelteinflüsse oder Fremdeinwirkung vermieden werden. Unbefugte Personen sind vom Behälter fernzuhalten.

4. Technische Daten

Gewicht: ca. 140 kg



Alle Maßangaben in mm (+/- 3%)

5. Einbau und Montage

ü: max. 1.000 mm h: 150-200 mm

a = Abstand Geländeoberkante zu höchstem Grundwasserstand (Behälteräquator) $\geq \ddot{u} + d/2$

ü = zulässige Erdüberdeckungshöhen: $1.000 \text{ mm} \geq \ddot{u} \geq 250 \text{ mm}$

h = erforderliche Bettungshöhen: $h \geq 100 \text{ mm} + d/5$ bei sehr festem oder dicht gelagertem Untergrund, sonst $h \geq 100 \text{ mm} + d/10$

(2) Bei nichtbindigen Böden und einem höchst zu erwartenden Grundwasserstand über die Behältersohle hinaus (hier bis zum Äquator des Behälters) beträgt die minimale Erdüberdeckung [ü] 250 mm.

5.2 Baugrube

Damit ausreichend Arbeitsraum vorhanden ist, muss die Grundfläche der Baugrube die Behältermaße auf jeder Seite um 500 mm überragen, der Abstand zu festen Bauwerken muss mind. 1200 mm betragen.

Die Böschung ist nach DIN 4124 anzulegen. Der Baugrund muss waagrecht und eben sein und eine ausreichende Tragfähigkeit gewährleisten.

Die Tiefe der Grube muss so bemessen sein, dass die max. Erdüberdeckung 1.000 mm (siehe Seite 2 Punkt 2 - Einbaubedingungen) über dem Behälter nicht überschritten wird. Für die ganzjährige Nutzung der Anlage ist eine Installation des Behälters und der wasserführenden Anlagenteile im frostfreien Bereich notwendig. In der Regel liegt die frostfreie Tiefe bei ca. 800 mm, genaue Angaben hierzu erhalten Sie bei der zuständigen Behörde.

(1) Zum Herstellen der Sohlbettung (Dicke ca. 150-200 mm) und der Behälterumhüllung ist Rundkornkies mit einer Körnung 4/16 nach DIN 4226-1 zu verwenden. Es dürfen auch andere weitgestufte Kiesmischungen verwendet werden, wenn sie vom Kornbereich 4/16 abgedeckt werden (z.B. 4/8 mm).

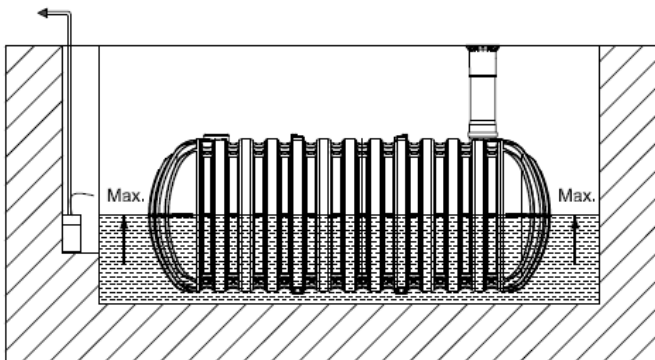
(2) Als Füllmaterial für den Bereich außerhalb der Umhüllung darf nichtbindiger Boden (Gruppe 1 oder 2 gemäß ATV-Arbeitsblatt 127) mit geeigneter Beschaffenheit (steinfrei) verwendet werden.

Bei nicht tragfähigem Grund ist eine armierte Magerbetonplatte von ca. 100 mm Stärke zu erstellen.

5.2.1 Grundwasser und bindige (wasserundurchlässige) Böden

Werden Behälter im Grundwasser eingebaut, dürfen diese **maximal bis zur halben Behälterhöhe** (= 600 mm) eingebaut werden. Erdüberdeckung $\geq 600 \text{ mm}$.

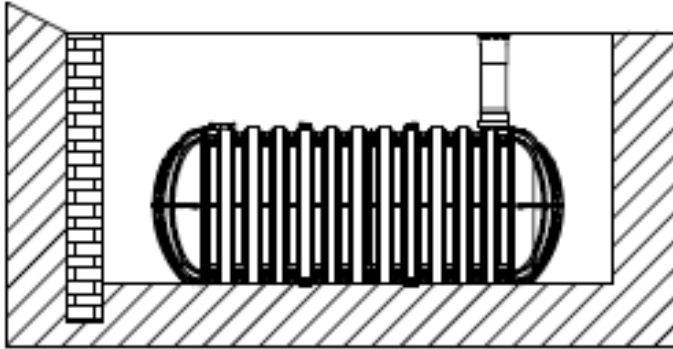
Bei bindigen und wasserundurchlässigen Böden ist für eine ausreichende Ableitung (Drainage) des Grund- bzw. Sickerwassers zu sorgen. Ggf. muss die Drainageleitung in einem senkrecht eingebauten DN 300 Rohr enden, in dem eine Tauchdruckpumpe eingelassen ist, die das überschüssige Wasser abpumpt. Die Pumpe ist regelmäßig zu überprüfen.



5. Einbau und Montage

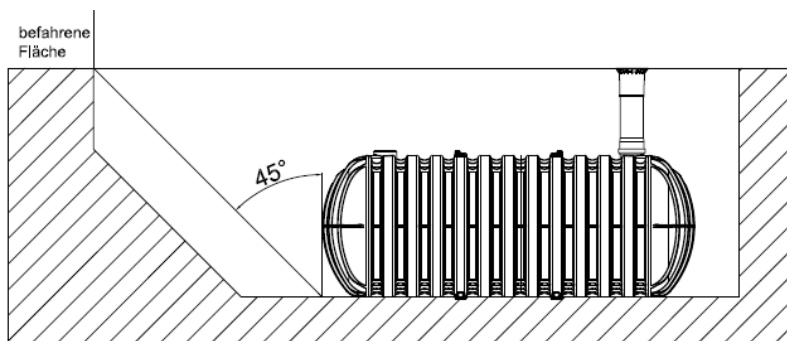
5.2.2 Hanglage, Böschung, etc.

Beim Einbau des Behälters in unmittelbarer Nähe (< 5 m) eines Hanges, Erdhügels oder einer Böschung muss eine statisch berechnete Stützmauer zur Aufnahme des Erddrucks errichtet werden. Die Mauer muss die Behältermaße um mind. 500 mm in alle Richtungen überragen und einen Mindestabstand von 1200 mm zum Behälter haben.



5.2.3 Installation neben befahrenen Flächen

Bei Installation des Behälters neben befahrenen Flächen muss gewährleistet sein, dass die auftretenden Belastungen durch die Kraftfahrzeuge nicht auf den Behälter übertragen werden. Der Abstand entspricht mindestens der Grubentiefe. Der Winkel der gedachten Verbindungslinie zwischen Aussenkante der Verkehrsfläche und Unterkante Behälter darf max. 45° betragen.



5.3 Einsetzen und Verfüllen

Die Behälter sind stoßfrei mit geeignetem Gerät in die vorbereitete Baugrube einzubringen (siehe auch Seite 2 Punkt 3 - Transport und Lagerung).

Um Verformungen zu vermeiden wird der Behälter **vor** dem Anfüllen der Behälterumhüllung zu 1/3 mit Wasser gefüllt, danach wird die Umhüllung (Rundkornkies nach DIN 4226-1, siehe 5.2) lagenweise in max. 300 mm Schritten zu 1/3 angefüllt und verdichtet. Anschließend wird der Behälter zu 2/3 gefüllt und wieder in max. 30 cm Lagen bis zu 2/3 angefüllt, usw. Die einzelnen Lagen müssen gut verdichtet werden (Handstampfer). Beim Verdichten ist eine Beschädigung des Behälters zu vermeiden. Es dürfen auf keinen Fall mechanische Verdichtungsmaschinen eingesetzt werden. Die Umhüllung muss mind. 500 mm breit sein. **Das Anfüllen mit Rundkornkies muss zügig erfolgen und an einem Tag fertig gestellt werden.** Ansonsten kann es bei starken Regenereignissen zu Überbelastungen durch Stauwasser kommen.

5. Einbau und Montage

5.3.1 Verfüllmaterial

- Das Verfüllmaterial muss gut verdichtbar, durchlässig, scherfest, frostsicher sowie frei von spitzen Gegenständen sein.
- Diese Eigenschaften erfüllt z.B. Rundkornkies (Körnung 4/16 nach DIN 4226-1, siehe 5.2).
- Bodenaushub oder Sand sind ungeeignet.
- Mutterboden, Lehme und andere bindige Böden sind für die Verfüllung ungeeignet.

5.4 Anschlüsse legen

Sämtliche Zuleitungen sind mit einem Gefälle von mind. 2 % zu verlegen. Nachträgliche Setzungen sind zu berücksichtigen. Der Anschluss erfolgt an den zu öffnenden Stutzen am Behälter. Die Zuleitung sollte möglichst geradlinig verlegt werden, erforderliche Bögen sind mit max. 30° Formstücken auszubilden.

Um eine Be- bzw. Entlüftung des Behälters zu schaffen, muss ein DN 100 KG-Rohr an einem freien Stutzen angeschlossen und steigend zur Entlüftungsstelle (Entlüftungsabschluss Art.-Nr. 202004) verlegt werden. Der Zusammenschluss mit Entlüftungen anderer Bauwerke ist nicht zulässig.

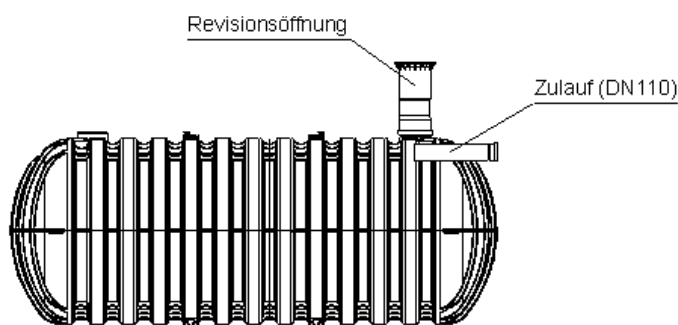
5.5 Dichtheitsprüfung

Die Sammelgruben und die Zulaufdichtungen sind in einigen Bundesländern auf Dichtheit zu prüfen, siehe DIN 1986-30:2012-02. Die Dichtheitsprüfung darf nur von einem Fachbetrieb durchgeführt werden .

Um die Dichtheitsprüfung durchführen zu können, muss das Zulaufrohr (KG-Rohr DN 110/100) ca. 200 mm durch die Zulauföffnung geschoben werden.

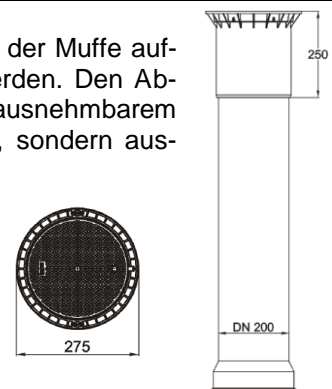
So kann über die Revisionsöffnung das Zulaufrohr für die Dichtheitsprüfung verschlossen werden.

Alternativ kann auch vor dem Behälter ein T-Stück (KG DN 110/100) montiert werden über das der Zulauf für die Dichtheitsprüfung verschlossen werden kann.



6. Montage Tankdom DN 200

Der Tankdom ist auf den angeformten und geöffneten Stutzen DN 200 mit der Muffe aufzusetzen. Er ist von oben kürzbar, darf aber in keinem Fall verlängert werden. Den Abschluss an der Erdoberfläche bildet das mitgelieferte Teleskop 220 mit herausnehmbarem Deckel. Es dürfen auf keinen Fall Betonschächte o.ä. verwendet werden, sondern ausschließlich der GRAF Tankdom DN 200.



7. Inspektion und Wartung

Die gesamte Anlage ist mind. alle drei Monate auf Dichtheit, Sauberkeit und Standsicherheit zu überprüfen.

Die Wartung und Reinigung muss von sachkundigem Personal durchgeführt werden.

Eine Wartung der gesamten Anlage sollte in Abständen von ca. 5 Jahren erfolgen (entleeren, reinigen und visuelle Endkontrolle). Dabei sind alle Anlagenteile zu reinigen und auf ihre Funktion zu überprüfen!

- Behälter restlos entleeren
- Flächen und Einbauteile mit Wasser reinigen
- Schmutz aus dem Behälter restlos entfernen (keine Werkzeuge o. Bürsten aus Metall verwenden)
- Alle Einbauteile auf ihren festen Sitz überprüfen

Eine zusätzliche Kontrolle ist durchzuführen, wenn in der Nähe des Behälters Erdarbeiten durchgeführt wurden.

Es wird darauf hingewiesen, dass im Behälter gesundheitsschädliche Gase vorhanden sein können (Lebensgefahr!).

Die einschlägigen Unfallverhütungsvorschriften sowie die allgemein anerkannten Sicherheitstechniken und arbeitsmedizinischen Regeln sind zu beachten.