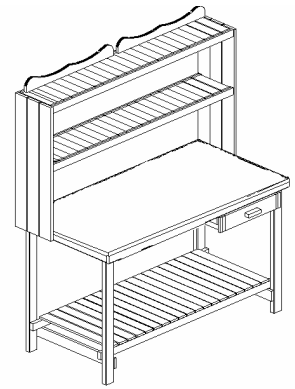




Montageanleitung / Assembly Instruction / Instructions de montage


Gärtnertisch "Pettersen" mit Regal + Schublade
 Art.-Nr. / Item no. 353/42

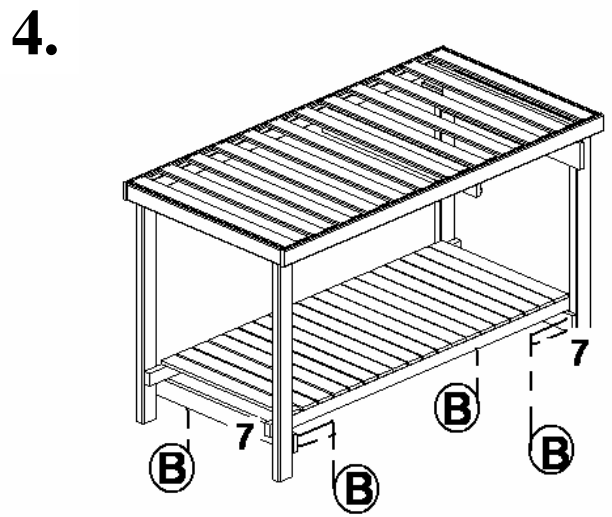
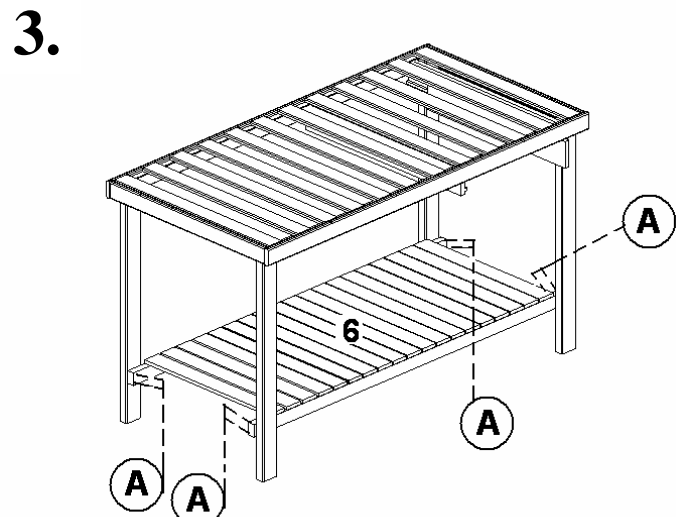
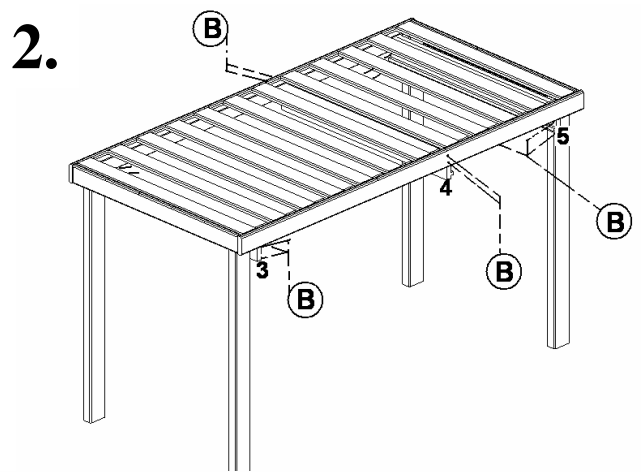
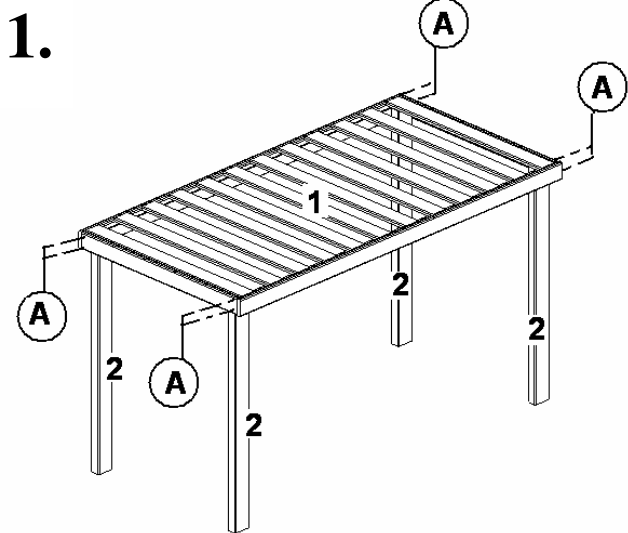
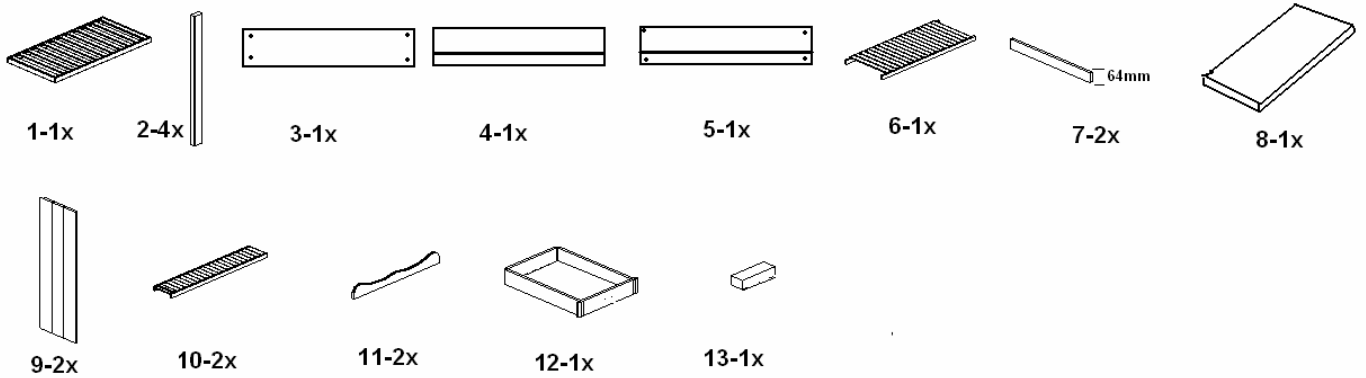


A x16st   Ø4x60

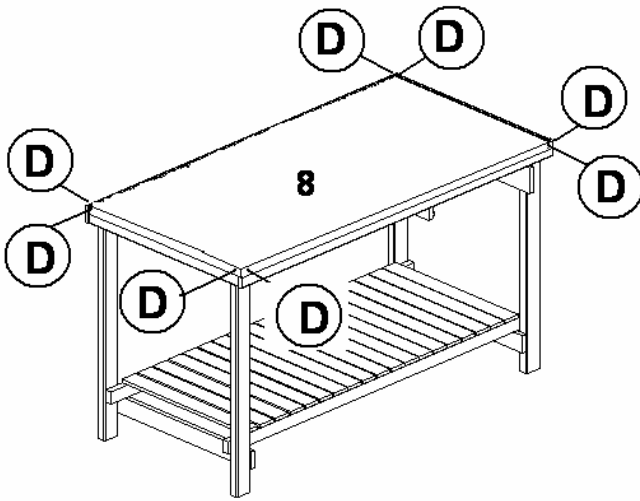
B x34st   Ø3,5x45

C x 6st   Ø3.5x35

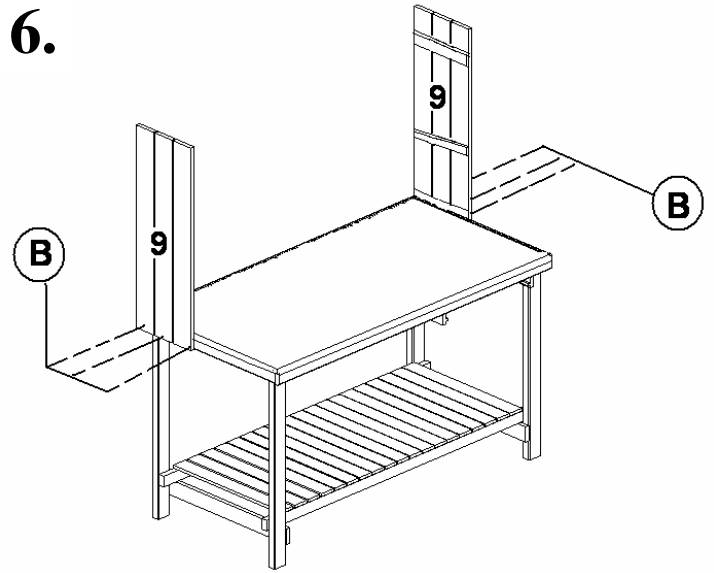
Dx8st   1,6 x16



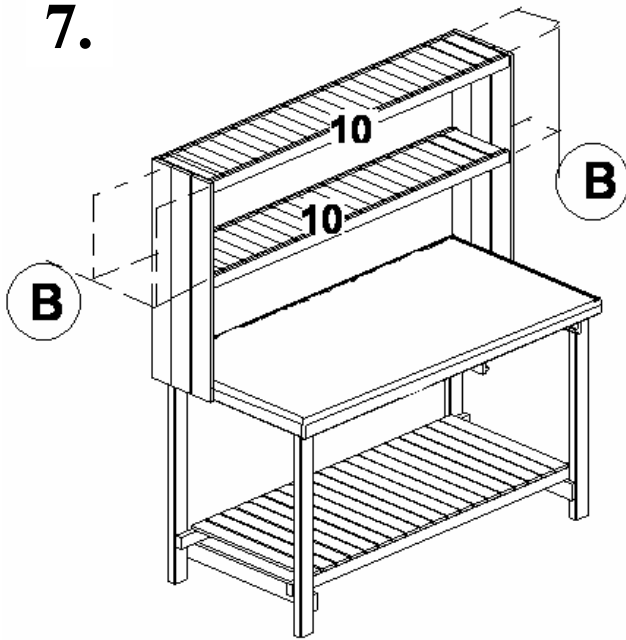
5.



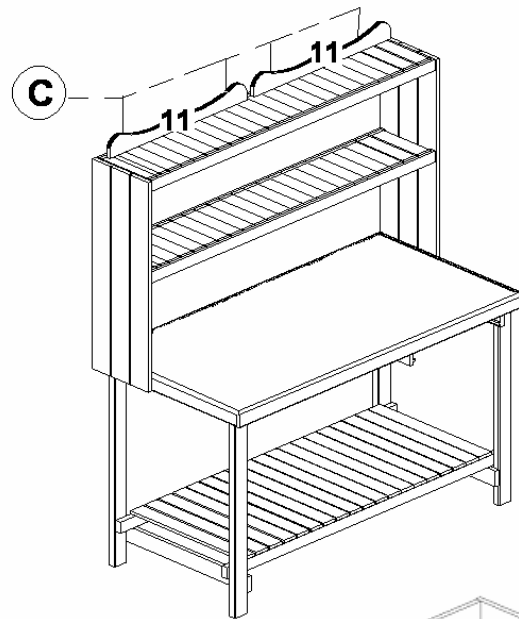
6.



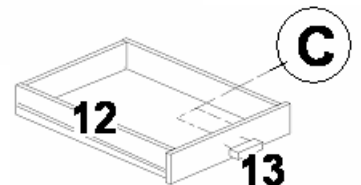
7.



8.



9.



Holzpflge / wood care / lasure pour bois

Der Artikel ist bereits werksseitig mit einer Holzschutzlasur behandelt worden. Sie können ihn daher zunächst ohne weitere Behandlung benutzen. Sie sollten den Artikel allerdings je nach Witterung 1 mal im Jahr mit einer handelsüblichen offenporigen Holzschutzlasur nachstreichen.

 This product is already treated with a coat of weather proofing for exterior wood. This treatment should be refreshed once a year.

 L'article est déjà traité avec une lasure pour bois. Vous pouvez l'utiliser d'abord sans autre traitement. L'article doit être peinté toutefois selon le temps 1 fois par année avec une lasure pour bois.

**Bei Fragen oder Anregungen:
 For further questions:**
 Promex GmbH - Steinbrueckerstr. 2-4
 23556 Luebeck +49 (0)451 - 88186-0

	<p>Das Holz dieses Produktes stammt aus nachhaltig bewirtschafteten Wäldern, die von einer unabhängigen Organisation in Übereinstimmung mit den strengen ökologischen, sozialen und wirtschaftlichen Standards des Forest Stewardship Council zertifiziert wurden.</p>
<p>FSC Trademark© 1996 Forest Stewardship Council A.C.</p>	