

# Springbrunnenpumpe power-X2 8000



Artikel-Nr. 156 / 005042  
EAN-Code 40 16881 00886-4

## Technische Daten

Q max. 8.100 l/h | 135 l/min  
H max. 6,5 m  
Leistungsaufnahme 150 Watt  
Anschlussspannung 230 V / 50 Hz  
Netzanschlusskabel 10 m  
Prüfzeichen CE, TÜV GS  
Laufrad geschlossen  
Motor Asynchron  
Garantie 5 Jahre (ausgenommen Laufeinheit als Verschleißteil)



## Material

Pumpe Kunststoffgehäuse (Kunstharz vergossen)  
Spaltrohr, Schrauben Edelstahl  
Lagerung Keramik  
Netzanschlusskabel H07 RN8-F

## Maße

Pumpenmaße L x B x H (mm) 360 x 270 x 180  
Kartonmaße L x B x H (mm) 390 x 290 x 210  
Pumpen pro Palette 64  
Druckanschluss G 1"- A  
Sauganschluss G 1 1/4"- A

## Lieferumfang

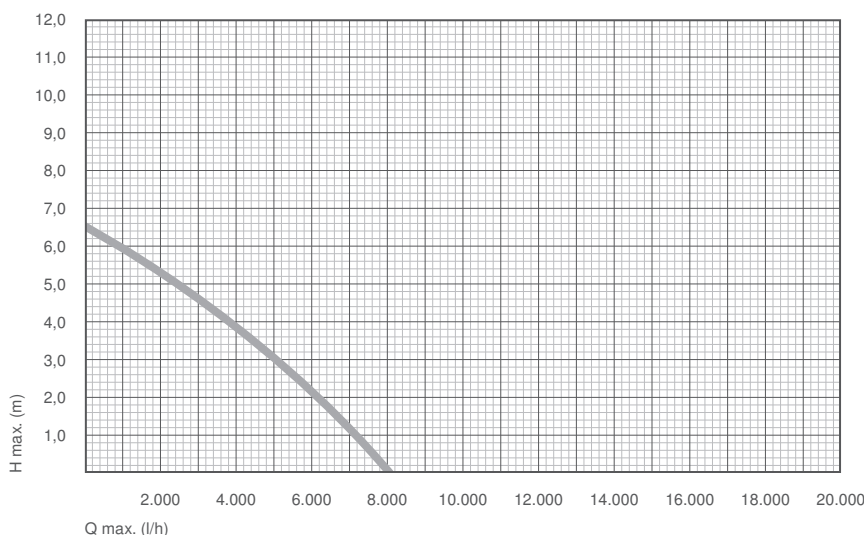
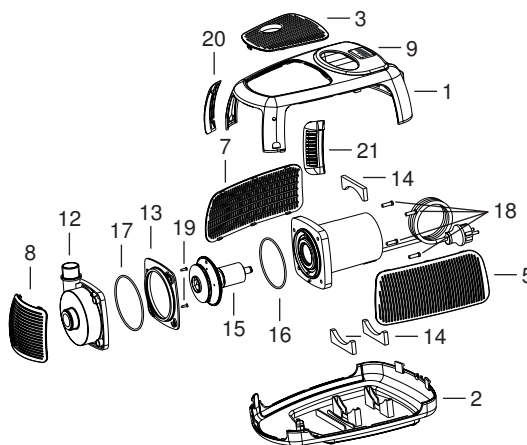
- 1 x Schlauchtülle G 1 1/4"- I – Ø 32/40 **Art.-No. 168 / 002857** • 1 x Reduzierstück G 1 1/4"- A / G 1"- I **Art.-No. 168 / 002780**
- 1 x Muffe G 1"- I **Art.-No. 168 / 002750**

## Zubehör optional

- Drehzahlsteller DS 350 **Art.-No. 168 / 002974** – zur stufenlosen Regulierung der Pumpenleistung
- Pumpenreiniger **Art.-No. 168 / 009115** – Reinigungsmittel zum Reinigen von Pumpen, Armaturen und Unterwasserleuchten

## Ersatzteil

Ersatzteil	Art.-No.	Menge
1	104 / 004317	1 x
2	104 / 004318	1 x
3	104 / 003721	1 x
5	104 / 003723	1 x
7	104 / 003724	1 x
8	104 / 003722	1 x
9	104 / 003444	1 x
12	104 / 003509	1 x
	104 / 003740	1 x
13	104 / 003410	1 x
14	104 / 003452	3 x
15	168 / 009167	1 x
16	112 / 000030	1 x
17	112 / 000047	1 x
18	114 / 000079	4 x
19	114 / 000078	2 x
20	104 / 004270	1 x
21	104 / 004269	1 x



H (m)	Q (l/h)
0	8.100
1,0	7.200
2,0	6.200
3,0	5.200
4,0	3.750
5,0	2.450
6,0	950
6,5	0