

Springbrunnenpumpe power-X2 10000



Artikel-Nr. 156 / 005043
EAN-Code 40 16881 00887-1

Technische Daten

Q max. 10.000 l/h | 167 l/min
H max. 7,0 m
Leistungsaufnahme 190 Watt
Anschlussspannung 230 V / 50 Hz
Netzanschlusskabel 10 m
Prüfzeichen CE, TÜV GS
Laufrad geschlossen
Motor Asynchron
Garantie 5 Jahre (ausgenommen Laufeinheit als Verschleißteil)



Material

Pumpe Kunststoffgehäuse (Kunstharz vergossen)
Spaltrohr, Schrauben Edelstahl
Lagerung Keramik
Netzanschlusskabel H07 RN8-F

Maße

Pumpenmaße L x B x H (mm) 360 x 270 x 180
Kartonmaße L x B x H (mm) 390 x 290 x 210
Pumpen pro Palette 64
Druckanschluss G 1"- A
Sauganschluss G 1 1/4"- A

Lieferumfang

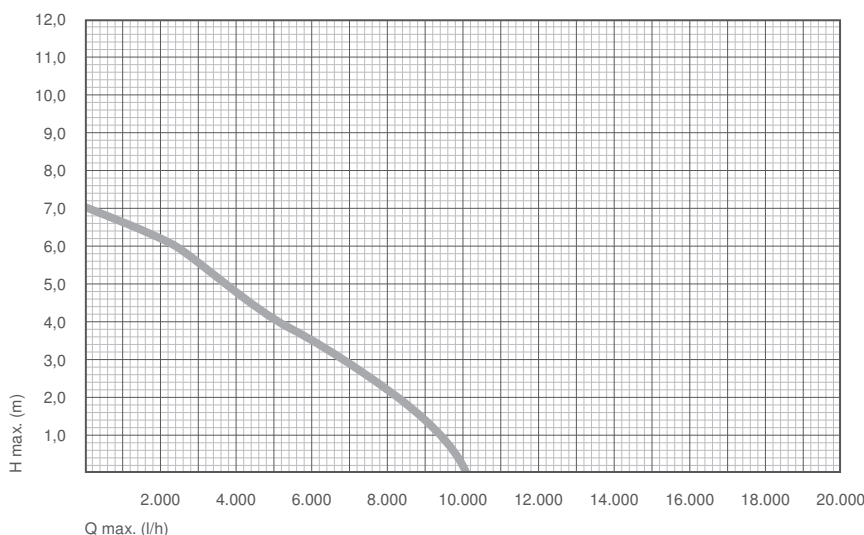
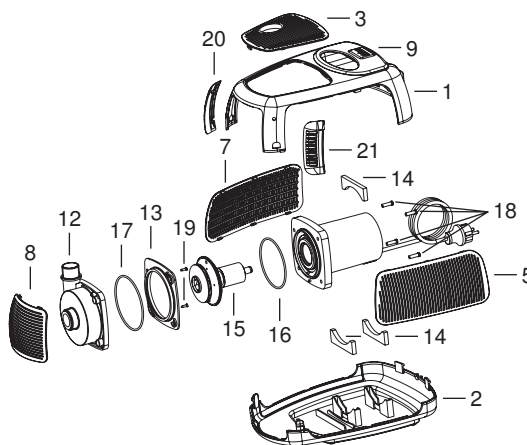
- 1 x Schlauchtülle G 1 1/4"- I – Ø 32/40 **Art.-No. 168 / 002857** • 1 x Reduzierstück G 1 1/4"- A / G 1"- I **Art.-No. 168 / 002780**
- 1 x Muffe G 1"- I **Art.-No. 168 / 002750**

Zubehör optional

- Drehzahlsteller DS 350 **Art.-No. 168 / 002974** – zur stufenlosen Regulierung der Pumpenleistung
- Pumpenreiniger **Art.-No. 168 / 009115** – Reinigungsmittel zum Reinigen von Pumpen, Armaturen und Unterwasserleuchten

Ersatzteil

Ersatzteil	Art.-No.	Menge
1	104 / 004317	1 x
2	104 / 004318	1 x
3	104 / 003721	1 x
5	104 / 003723	1 x
7	104 / 003724	1 x
8	104 / 003722	1 x
9	104 / 003444	1 x
12	104 / 003509	1 x
	104 / 003741	1 x
13	104 / 003410	1 x
14	104 / 003452	3 x
15	168 / 009168	1 x
16	112 / 000030	1 x
17	112 / 000047	1 x
18	114 / 000079	4 x
19	114 / 000078	2 x
20	104 / 004270	1 x
21	104 / 004269	1 x



H (m)	Q (l/h)
0	10.000
1,0	9.500
2,0	8.300
3,0	7.000
4,0	5.200
5,0	3.700
6,0	2.400
7,0	0