

Teichpumpe system-X 750



Artikel-Nr. 156 / 001375
EAN-Code 40 16881 00813-0

Technische Daten

Q max. 800 l/h | 13 l/min
H max. 1,3 m
Leistungsaufnahme 15 Watt
Anschlussspannung 230 V / 50 Hz
Netzanschlusskabel 10 m
Prüfzeichen CE, Nemko GS
Laufrad Vortex
Motor Synchron
Garantie 3 Jahre (ausgenommen Laufeinheit als Verschleißteil)



Material

Pumpe Kunststoffgehäuse (Kunstharz vergossen)
Spaltrohr Kunststoff
Lagerung Keramik
Netzanschlusskabel H05 RN-F

Maße

Pumpenmaße L x B x H (mm) 165 x 140 x 105
Kartonmaße L x B x H (mm) 245 x 190 x 210
Pumpen pro Palette 144
Gewindeanschluss G 1/2" - I

Lieferumfang

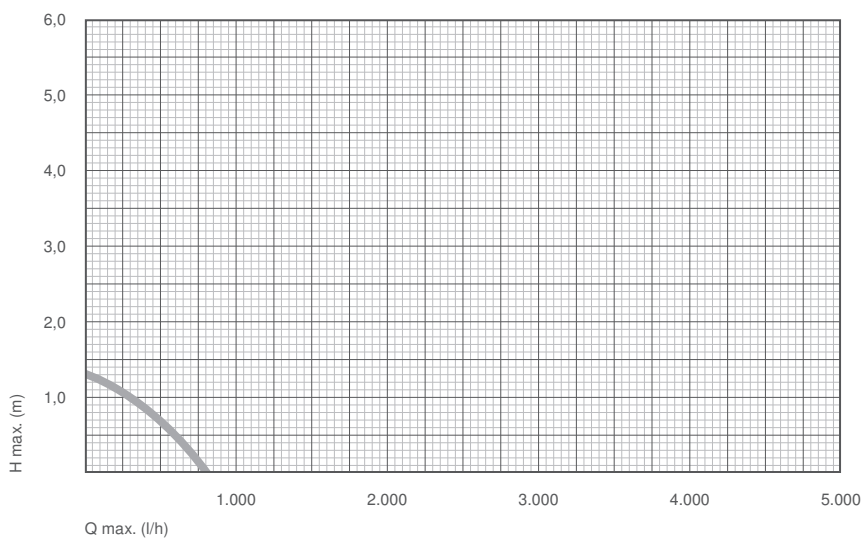
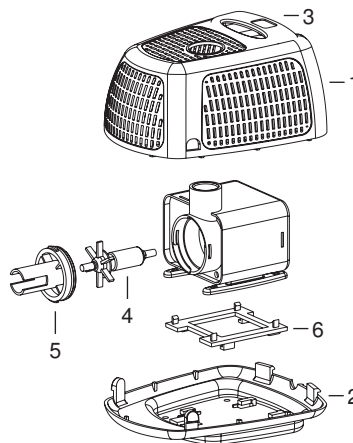
· Vulkandüse 2-stufig · Wasserglocke · Adapter G 1/2" - A – Ø 20 mm · Schlauchtülle G 1/2" - I – Ø 13-14/19-20/25 · Doppelnippel G 1/2" - A

Zubehör optional

· Pumpenreiniger **Art.-No. 168 / 009115** – Reinigungsmittel zum Reinigen von Pumpen, Armaturen und Unterwasserleuchten

Ersatzteil

Ersatzteil	Art.-No.	
1	104 / 003661	1 x
2	104 / 003662	1 x
3	104 / 003663	1 x
4	168 / 009071	1 x
5	168 / 009150	1 x
6	104 / 003834	1 x



H (m)	Q (l/h)
0	800
0,4	680
0,8	430
1,2	140
1,3	0