

Teichpumpe system-X 2500



Artikel-Nr. 156 / 001372
EAN-Code 40 16881 00782-9

Technische Daten

Q max. 2.100 l/h | 35 l/min
H max. 2,50 m
Leistungsaufnahme 45 Watt
Anschlussspannung 230 V / 50 Hz
Netzanschlusskabel 10 m
Prüfzeichen CE, Nemko GS
Laufrad Vortex
Motor Synchron
Garantie 3 Jahre (ausgenommen Rotor als Verschleißteil)



Material

Pumpe Kunststoffgehäuse (Kunstharz vergossen)
Spaltröhre Kunststoff
Lagerung Keramik
Netzanschlusskabel H05 RN-F

Maße

Pumpenmaße L x B x H (mm) 165 x 140 x 105
Kartonmaße L x B x H (mm) 245 x 190 x 210
Pumpen pro Palette 144
Gewindeanschluss G 1/2"- A

Lieferumfang

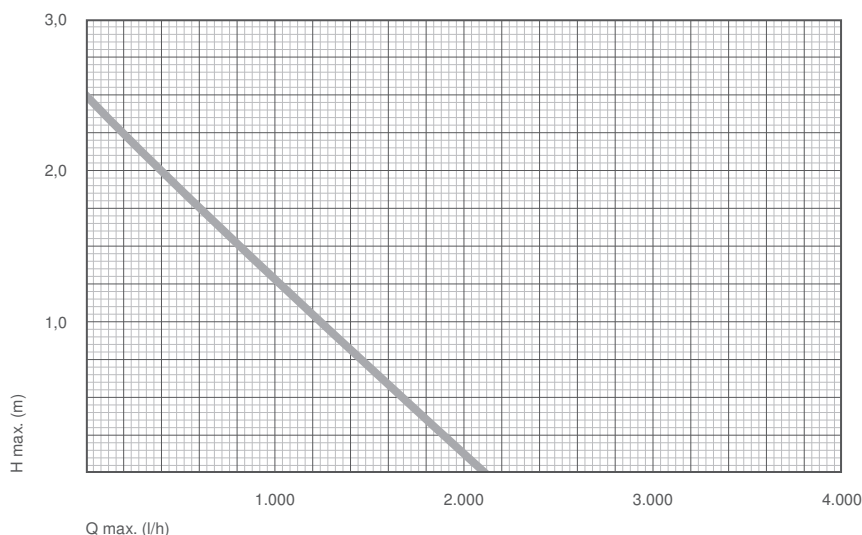
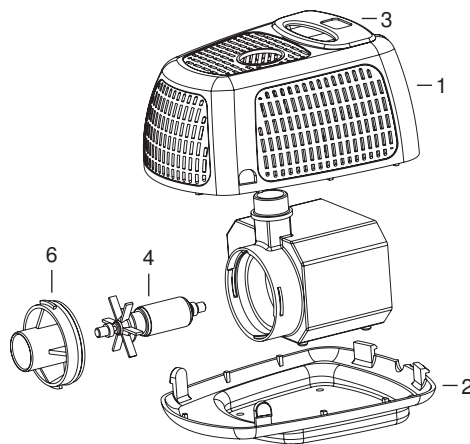
· Vulkandüse 2-stufig · Wasserglocke · Ringdüse · Verlängerungsstück G 1/2"- A · Schlauchtülle G 1/2"- I – Ø 13-14/19-20/25
· Schlauchtülle G 1/2"- A – Ø 9/13 · Höhenversteller G 1/2"- A · Doppelnippel G 1/2"- A · Muffe G 1/2"- I

Zubehör optional

· Pumpenreiniger **Art.-No. 168 / 009115** – Reinigungsmittel zum Reinigen von Pumpen, Armaturen und Unterwasserleuchten

Ersatzteil

Ersatzteil	Art.-No.	
1	104 / 003661	1 x
2	104 / 003662	1 x
3	104 / 003663	1 x
4	168 / 009117	1 x
6	168 / 009151	1 x



H (m)	Q (l/h)
0	2.100
1,0	1.280
1,5	830
2,0	350
2,5	0