

Einbaupumpe system-Tec 1000

Messner
moves water...

Artikel-Nr. 156 / 005080
EAN-Code 40 16881 00934-2

Technische Daten

Q max. 1.200 l/h | 20 l/min
H max. 1,80 m
Leistungsaufnahme 25 Watt
Anschlussspannung 230 V / 50 Hz
Netzanschlusskabel 10 m
Prüfzeichen CE, Nemko GS
Laufrad Vortex
Motor Synchron
Garantie 2 Jahre (ausgenommen Rotor als Verschleißteil)



Material

Pumpe Kunststoffgehäuse (Kunstharz vergossen)
Spaltrohr Kunststoff
Lagerung Keramik
Netzanschlusskabel H05 RN-F

Maße

Pumpenmaße L x B x H (mm) 126 x 90 x 117
Kartonmaße L x B x H (mm) 245 x 190 x 210
Pumpen pro Palette 144
Gewindeanschluss G 1/2" - A

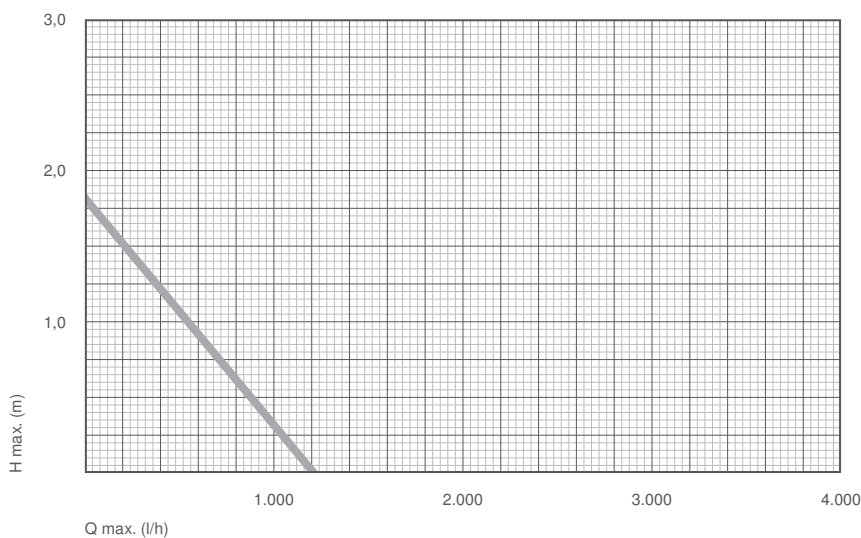
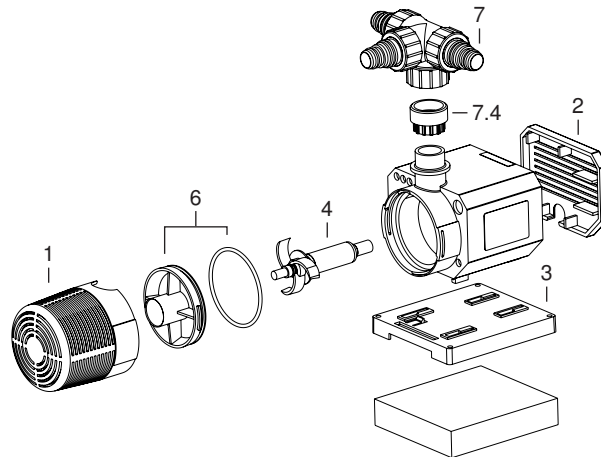
Lieferumfang

· Dreifach-Verteiler G 1/2" - I

Zubehör optional

· Pumpenreiniger **Art.-No. 168 / 009115** – Reinigungsmittel zum Reinigen von Pumpen, Armaturen und Unterwasserleuchten

Ersatzteil	Art.-No.	
1	104 / 004473	1 x
2	104 / 004475	1 x
3	104 / 004477	1 x
4	168 / 009145	1 x
6	168 / 009146	1 x
7	164 / 004485	1 x
7.4	104 / 004488	1 x



H (m)	Q (l/h)
0	1.200
1,0	580
1,5	250
1,8	0