

# Einbaupumpe system-Tec 3000

**Messner**  
moves water...

Artikel-Nr. 156 / 005082  
EAN-Code 40 16881 00936-6

## Technische Daten

Q max. 3.300 l/h | 55 l/min  
H max. 2,70 m  
Leistungsaufnahme 45 Watt  
Anschlussspannung 230 V / 50 Hz  
Netzanschlusskabel 10 m  
Prüfzeichen CE, Nemko GS  
Laufrad Vortex  
Motor Synchron  
Garantie 2 Jahre (ausgenommen Rotor als Verschleißteil)



## Material

Pumpe Kunststoffgehäuse (Kunstharz vergossen)  
Spaltröhre Kunststoff  
Lagerung Keramik  
Netzanschlusskabel H05 RN-F

## Maße

Pumpenmaße L x B x H (mm) 180 x 110 x 138  
Kartonmaße L x B x H (mm) 245 x 190 x 210  
Pumpen pro Palette 144  
Gewindeanschluss G 3/4" - A

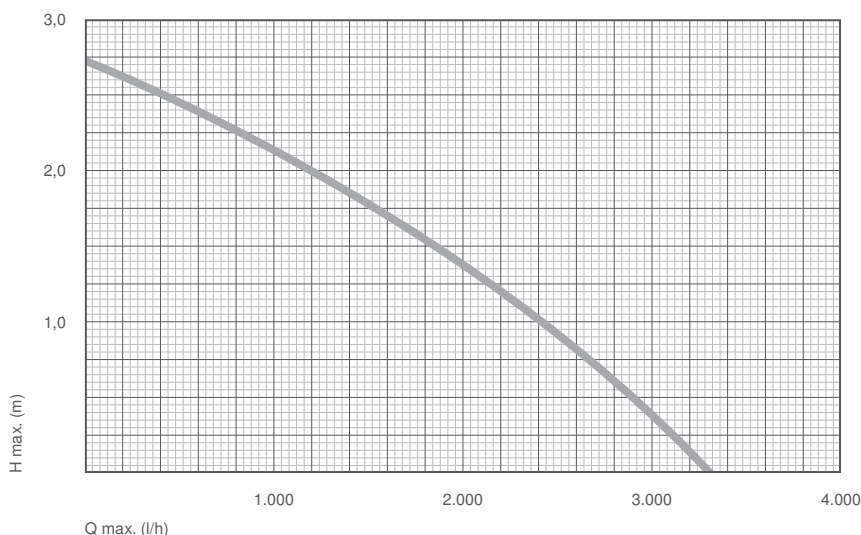
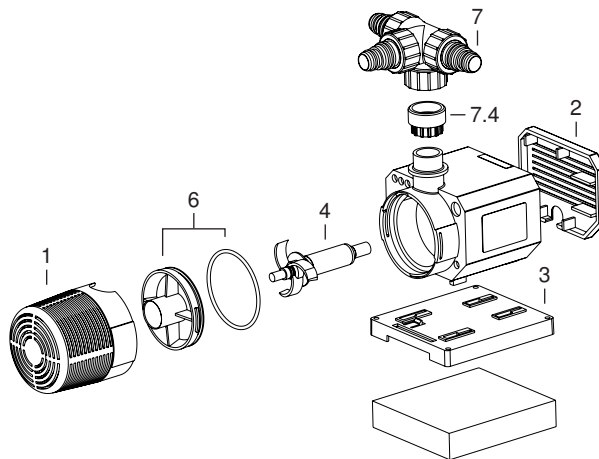
## Lieferumfang

· Dreifach-Verteiler G 3/4" - I

## Zubehör optional

· Pumpenreiniger **Art.-No. 168 / 009115** – Reinigungsmittel zum Reinigen von Pumpen, Armaturen und Unterwasserleuchten

Ersatzteil	Art.-No.	
1	104 / 004476	1 x
2	104 / 004478	1 x
3	104 / 004474	1 x
4	168 / 009172	1 x
6	168 / 009110	1 x
7	164 / 004485	1 x
7.4	104 / 004488	1 x



H (m)	Q (l/h)
0	3.300
0,5	3.000
1,0	2.300
1,5	1.700
2,0	1.000
2,5	500
2,7	0