

Teichpumpe eco-X2 7500



Artikel-Nr. 156 / 005001
EAN-Code 40 16881 00867-3

Technische Daten

Q max. 7.300 l/h | 122 l/min
H max. 4,0 m
Leistungsaufnahme 75 Watt
Anschlussspannung 230 V / 50 Hz
Netzanschlusskabel 10 m
Prüfzeichen CE, TÜV GS
Laufrad Vortex
Motor Asynchron
Garantie 5 Jahre (ausgenommen Laufeinheit als Verschleißteil)



Material

Pumpe Kunststoffgehäuse (Kunstharz vergossen)
Spaltrohr, Schrauben Edelstahl
Lagerung Keramik
Netzanschlusskabel H07 RN8-F

Maße

Pumpenmaße L x B x H (mm) 360 x 270 x 180
Kartonmaße L x B x H (mm) 390 x 290 x 210
Pumpen pro Palette 64
Gewindeanschluss G 1 1/4" - A

Lieferumfang

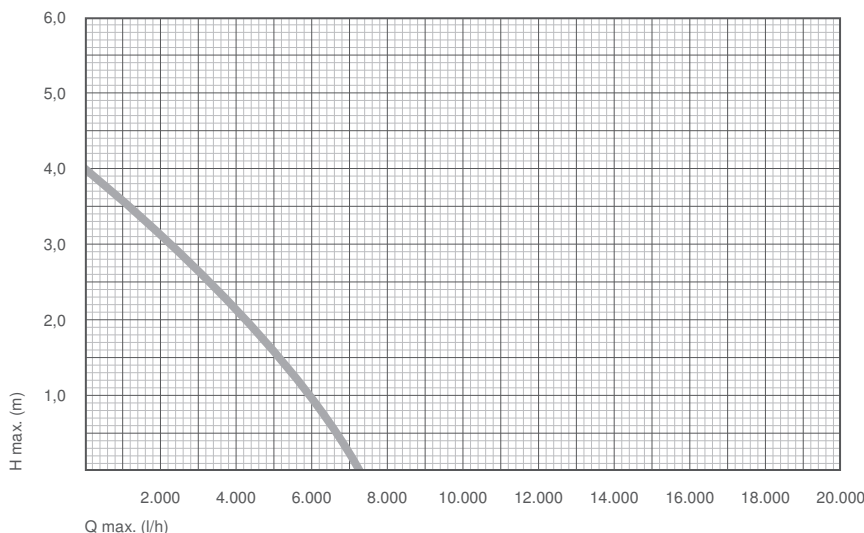
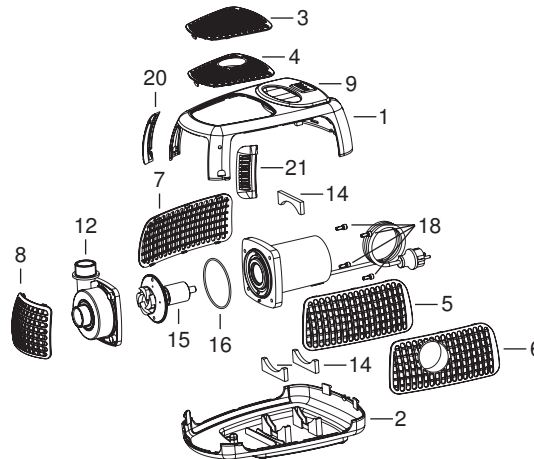
- Schlauchtülle G 1 1/4" - I – Ø 32/40 Art.-No. 168 / 002857
- großes variables Filtergehäuse

Zubehör optional

- Drehzahlsteller DS 350 Art.-No. 168 / 002974 – zur stufenlosen Regulierung der Pumpenleistung
- Pumpenreiniger Art.-No. 168 / 009115 – Reinigungsmittel zum Reinigen von Pumpen, Armaturen und Unterwasserleuchten

Ersatzteil Art.-No.

1	104 / 004317	1 x
2	104 / 004318	1 x
3	104 / 003441	1 x
4	104 / 003451	1 x
5	104 / 003442	1 x
6	104 / 003448	1 x
7	104 / 003443	1 x
8	104 / 003440	1 x
9	104 / 003444	1 x
12	104 / 003279	1 x
14	104 / 003452	3 x
15	168 / 009157	1 x
16	112 / 000030	1 x
18	114 / 000048	4 x
20	104 / 004270	1 x
21	104 / 004269	1 x



H (m)	Q (l/h)
0	7.300
1,0	6.000
2,0	4.400
3,0	2.400
4,0	0