

# Teichpumpe eco-X2 20000

**Messner**  
moves water...

Artikel-Nr. 156 / 005005  
EAN-Code 40 16881 00867-1

## Technische Daten

Q max. 19.600 l/h | 327 l/min  
H max. 5,5 m  
Leistungsaufnahme 205 Watt  
Anschlussspannung 230 V / 50 Hz  
Netzanschlusskabel 10 m  
Prüfzeichen CE, TÜV GS  
Laufrad Vortex  
Motor Asynchron  
Garantie 5 Jahre (ausgenommen Laufeinheit als Verschleißteil)



## Material

Pumpe Kunststoffgehäuse (Kunstharz vergossen)  
Spaltrohr, Schrauben Edelstahl  
Lagerung Keramik  
Netzanschlusskabel H07 RN8-F

## Maße

Pumpenmaße L x B x H (mm) 360 x 270 x 180  
Kartonmaße L x B x H (mm) 390 x 290 x 210  
Pumpen pro Palette 64  
Gewindeanschluss G 2" - A

## Lieferumfang

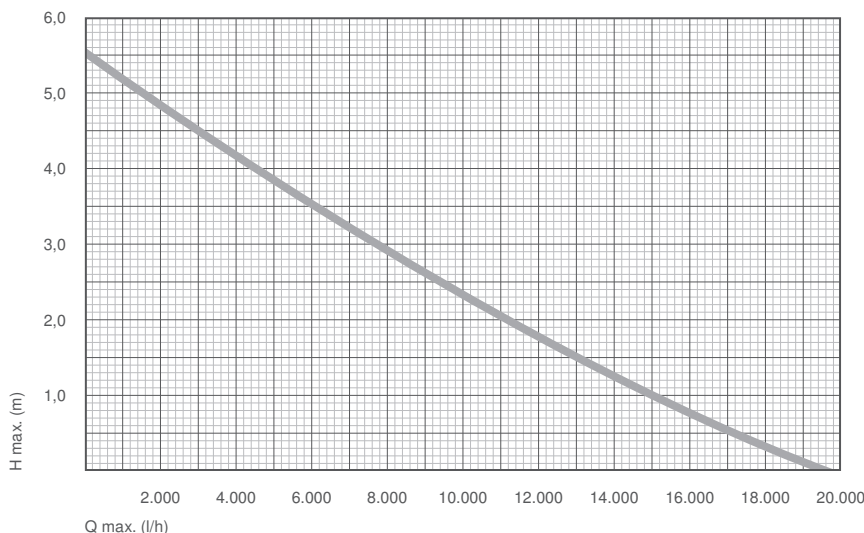
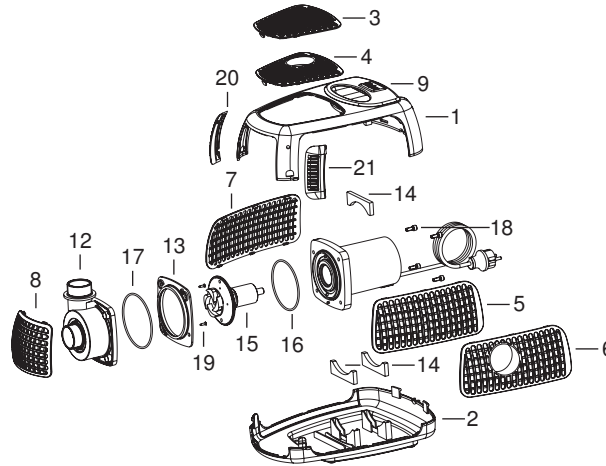
- Schlauchtülle G 2" - I - Ø 50/63 **Art.-No. 168 / 002859**
- großes variables Filtergehäuse

## Zubehör optional

- Drehzahlsteller DS 350 **Art.-No. 168 / 002974** – zur stufenlosen Regulierung der Pumpenleistung
- Pumpenreiniger **Art.-No. 168 / 009115** – Reinigungsmittel zum Reinigen von Pumpen, Armaturen und Unterwasserleuchten

## Ersatzteil Art.-No.

1	104 / 004317	1 x
2	104 / 004318	1 x
3	104 / 003441	1 x
4	104 / 003449	1 x
5	104 / 003442	1 x
6	104 / 003446	1 x
7	104 / 003443	1 x
8	104 / 003440	1 x
9	104 / 003444	1 x
12	104 / 003409	1 x
13	104 / 003410	1 x
14	104 / 003452	3 x
15	168 / 009161	1 x
16	112 / 000030	1 x
17	112 / 000047	1 x
18	114 / 000079	4 x
19	114 / 000078	2 x
20	104 / 004270	1 x
21	104 / 004269	1 x



H (m)	Q (l/h)
0	19.600
1,0	16.000
2,0	11.400
3,0	7.300
4,0	4.100
5,0	1.600
5,5	0