

Teichpumpe eco-X2 plus 20000



Artikel-Nr. 156 / 005008
EAN-Code 40 16881 00874-1

Technische Daten
 Q max. 18.000 l/h | 300 l/min
 H max. 3,6 m
 Leistungsaufnahme 155 Watt
 Anschlussspannung 230 V / 50 Hz
 Netzanschlusskabel 10 m
 Prüfzeichen CE, TÜV GS
 Laufrad Vortex
 Motor Asynchron
 Garantie 5 Jahre (ausgenommen Lauffeinheit als Verschleißteil)



Material
 Pumpe Kunststoffgehäuse (Kunstharz vergossen)
 Spaltröhre, Schrauben Edelstahl
 Lagerung Keramik
 Netzanschlusskabel H07 RN8-F

Maße
 Pumpenmaße L x B x H (mm) 360 x 270 x 180
 Kartonmaße L x B x H (mm) 390 x 290 x 210
 Pumpen pro Palette 64
 Gewindeanschluss G 2" - A

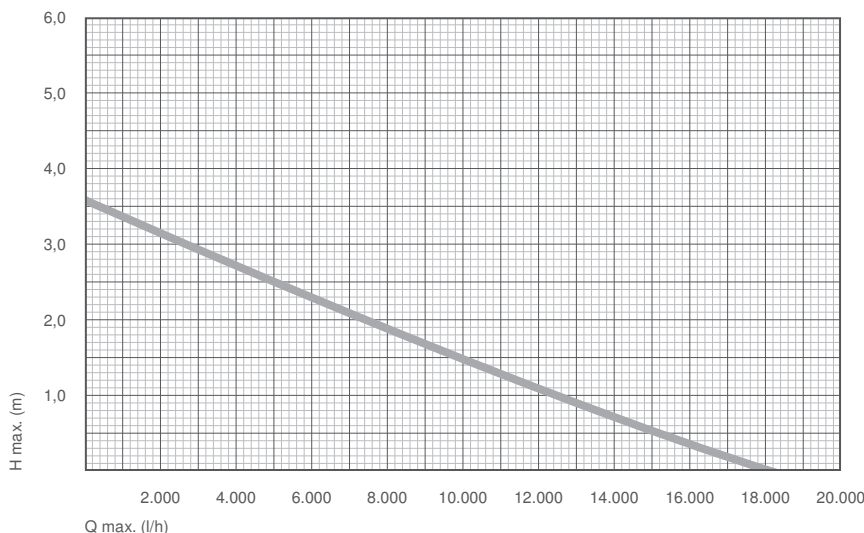
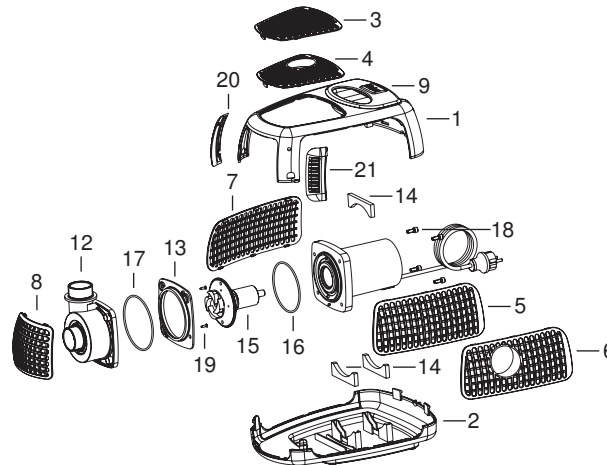
Lieferumfang

- Schlauchtülle G 2" - I - Ø 50/63 **Art.-No. 168 / 002859**
- großes variables Filtergehäuse

Zubehör optional

- Drehzahlsteller DS 350 **Art.-No. 168 / 002974** – zur stufenlosen Regulierung der Pumpenleistung
- Pumpenreiniger **Art.-No. 168 / 009115** – Reinigungsmittel zum Reinigen von Pumpen, Armaturen und Unterwasserleuchten

Ersatzteil	Art.-No.	
1	104 / 004317	1 x
2	104 / 004318	1 x
3	104 / 003441	1 x
4	104 / 003449	1 x
5	104 / 003442	1 x
6	104 / 003446	1 x
7	104 / 003443	1 x
8	104 / 003440	1 x
9	104 / 003444	1 x
12	104 / 003408	1 x
13	104 / 003410	1 x
14	104 / 003452	3 x
15	168 / 009164	1 x
16	112 / 000030	1 x
17	112 / 000047	1 x
18	114 / 000079	4 x
19	114 / 000078	2 x
20	104 / 004270	1 x
21	104 / 004269	1 x



H (m)	Q (l/h)
0	18.000
1,0	13.200
2,0	7.000
3,0	2.300
3,6	0