

# Einbaupumpe eco-Tec2 4500



**Artikel-Nr.** 156 / 005020  
**EAN-Code** 40 16881 00875-8

## Technische Daten

Q max. 4.900 l/h | 82 l/min  
H max. 3,1 m  
Leistungsaufnahme 48 Watt  
Anschlussspannung 230 V / 50 Hz  
Netzanschlusskabel 10 m  
Prüfzeichen CE, TÜV GS  
Laufrad Vortex  
Motor Asynchron  
Garantie 5 Jahre (ausgenommen Laufeinheit als Verschleißteil)



## Material

Pumpe Kunststoffgehäuse (Kunstharz vergossen)  
Spaltrohr, Schrauben Edelstahl  
Lagerung Keramik  
Netzanschlusskabel H07 RN8-F

## Maße

Pumpenmaße L x B x H (mm) 230 x 145 x 192  
Kartonmaße L x B x H (mm) 325 x 240 x 210  
Pumpen pro Palette 80  
Gewindeanschluss G 1 1/4" - A

## Lieferumfang

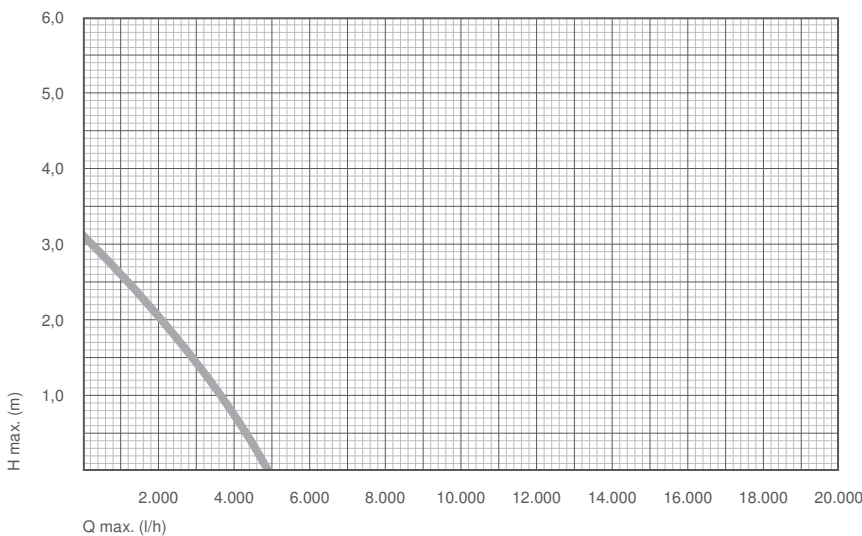
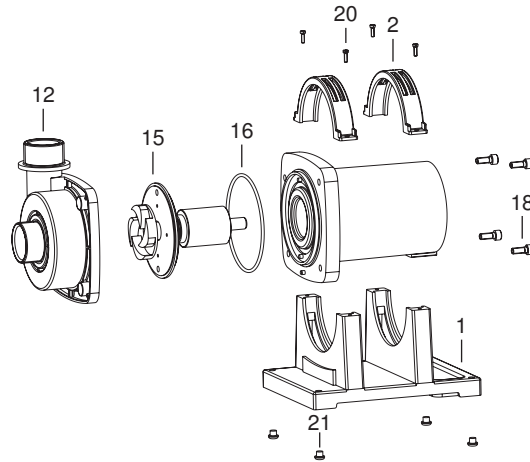
• 2 x Schlauchtülle G 1 1/4" - I – Ø 32/40 **Art.-No. 168 / 002857**

## Zubehör optional

- Vorfilter Ø 120 G 1 1/4" - I **Art.-No. 168 / 009137** – mehrfach erweiterbar mit dem Ergänzungsmodul Ø 120 **Art.-No. 168 / 009140** – verlängert die Wartungsintervalle
- Drehzahlsteller DS 350 **Art.-No. 168 / 002974** – zur stufenlosen Regulierung der Pumpenleistung
- Pumpenreiniger **Art.-No. 168 / 009115** – Reinigungsmittel zum Reinigen von Pumpen, Armaturen und Unterwasserleuchten

## Ersatzteil Art.-No.

1	104 / 003506	1 x
2	104 / 003505	2 x
12	104 / 003279	1 x
15	168 / 009156	1 x
16	112 / 000030	1 x
18	114 / 000048	4 x
20	114 / 000042	4 x
21	124 / 000172	4 x



H (m)	Q (l/h)
0	4.900
1,0	3.600
2,0	1.800
3,0	500
3,1	0