

Einbaupumpe eco-Tec2 13000



Artikel-Nr. 156 / 005023
EAN-Code 40 16881 00878-9

Technische Daten

Q max. 12.600 l/h | 210 l/min
H max. 5,5 m
Leistungsaufnahme 140 Watt
Anschlussspannung 230 V / 50 Hz
Netzanschlusskabel 10 m
Prüfzeichen CE, TÜV GS
Laufrad Vortex
Motor Asynchron
Garantie 5 Jahre (ausgenommen Laufeinheit als Verschleißteil)



Material

Pumpe Kunststoffgehäuse (Kunstharz vergossen)
Spaltrrohr, Schrauben Edelstahl
Lagerung Keramik
Netzanschlusskabel H07 RN8-F

Maße

Pumpenmaße L x B x H (mm) 245 x 145 x 192
Kartonmaße L x B x H (mm) 325 x 240 x 210
Pumpen pro Palette 80
Gewindeanschluss G 1½" - A

Lieferumfang

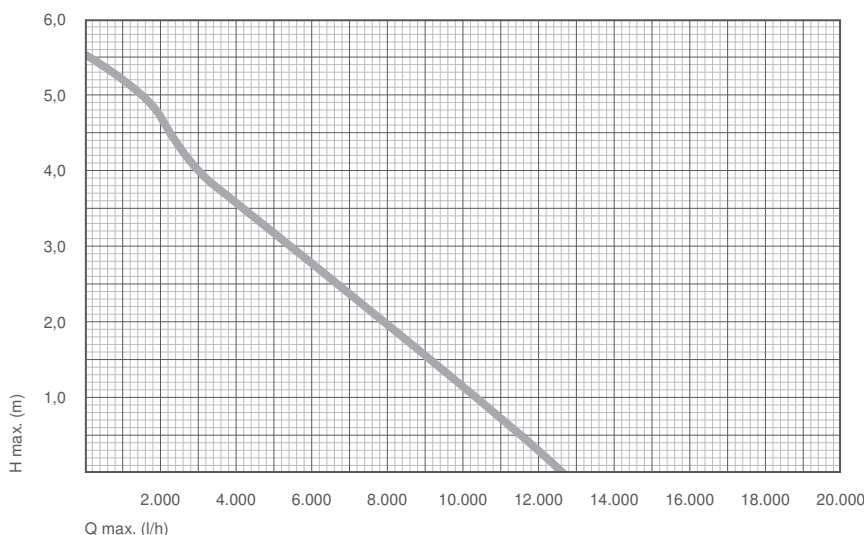
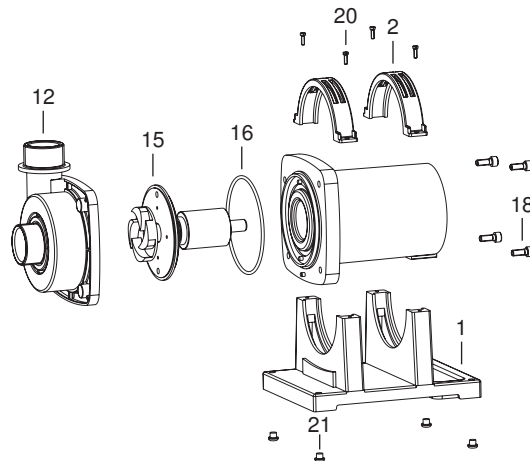
• 2 x Schlauchtülle G 1½" - I – Ø 40/50 **Art.-No. 168 / 002858**

Zubehör optional

- Vorfilter Ø 120 G 1½" - I **Art.-No. 168 / 009138** – mehrfach erweiterbar mit dem Ergänzungsmodul Ø 120 **Art.-No. 168 / 009140** – verlängert die Wartungsintervalle
- Drehzahlsteller DS 350 **Art.-No. 168 / 002974** – zur stufenlosen Regulierung der Pumpenleistung
- Pumpenreiniger **Art.-No. 168 / 009115** – Reinigungsmittel zum Reinigen von Pumpen, Armaturen und Unterwasserleuchten

Ersatzteil Art.-No.

1	104 / 003506	1 x
2	104 / 003505	2 x
12	104 / 003280	1 x
15	168 / 009159	1 x
16	112 / 000030	1 x
18	114 / 000048	4 x
20	114 / 000042	4 x
21	124 / 000172	4 x



H (m)	Q (l/h)
0	12.600
1,0	10.000
2,0	7.800
3,0	5.500
4,0	3.000
5,0	1.600
5,5	0