

Einbaupumpe power-Tec2 8000



Artikel-Nr. 156 / 005052
EAN-Code 40 16881 00891-8

Technische Daten

Q max. 8.100 l/h | 135 l/min
H max. 6,5 m
Leistungsaufnahme 150 Watt
Anschlussspannung 230 V / 50 Hz
Netzanschlusskabel 10 m
Prüfzeichen CE, TÜV GS
Laufrad geschlossen
Motor Asynchron
Garantie 5 Jahre (ausgenommen Laufeinheit als Verschleißteil)



Material

Pumpe Kunststoffgehäuse (Kunstharz vergossen)
Spaltrohr, Schrauben Edelstahl
Lagerung Keramik
Netzanschlusskabel H07 RN8-F

Maße

Pumpenmaße L x B x H (mm) 240 x 145 x 195
Kartonmaße L x B x H (mm) 325 x 240 x 210
Pumpen pro Palette 80
Druckanschluss G 1" - A
Sauganschluss G 1 1/4" - A

Lieferumfang

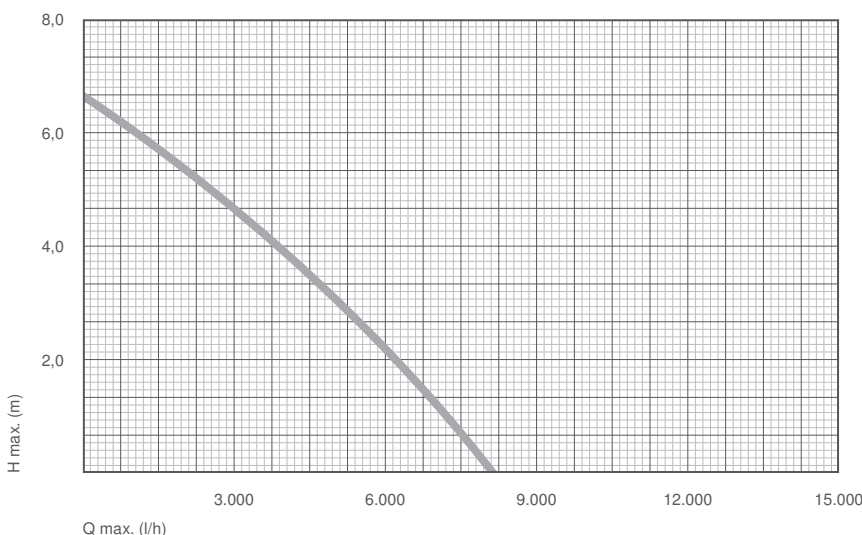
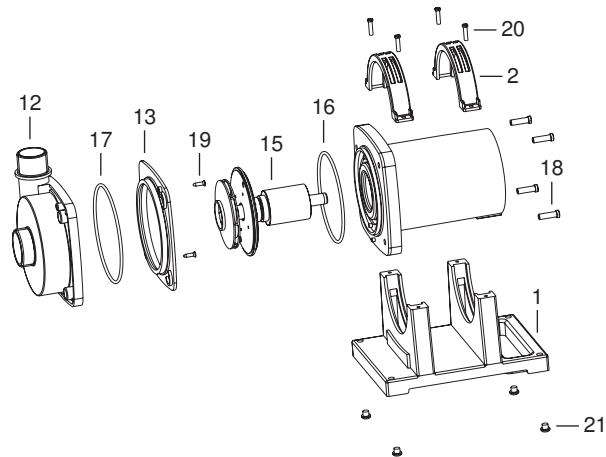
• 2 x Schlauchtülle G 1 1/4" - I - Ø 32/40 **Art.-No. 168 / 002857** · 1 x Reduzierstück G 1 1/4" - A / G 1" - I **Art.-No. 168 / 002780**

Zubehör optional

- Vorfilter Ø 120 G 1 1/4" - I **Art.-No. 168 / 009137** – mehrfach erweiterbar mit dem Ergänzungsmodul Ø 120 **Art.-No. 168 / 009140** – verlängert die Wartungsintervalle
- Drehzahlsteller DS 350 **Art.-No. 168 / 002974** – zur stufenlosen Regulierung der Pumpenleistung
- Pumpenreiniger **Art.-No. 168 / 009115** – Reinigungsmittel zum Reinigen von Pumpen, Armaturen und Unterwasserleuchten

Ersatzteil

Ersatzteil	Art.-No.	Menge
1	104 / 003506	1 x
2	104 / 003505	2 x
12	104 / 003509	1 x
	104 / 003740	1 x
13	104 / 003410	1 x
15	168 / 009167	1 x
16	112 / 000030	1 x
17	112 / 000047	1 x
18	114 / 000079	4 x
19	114 / 000078	2 x
20	114 / 000042	4 x
21	124 / 000172	4 x



H (m)	Q (l/h)
0	8.100
1,0	7.200
2,0	6.200
3,0	5.200
4,0	3.750
5,0	2.450
6,0	950
6,5	0