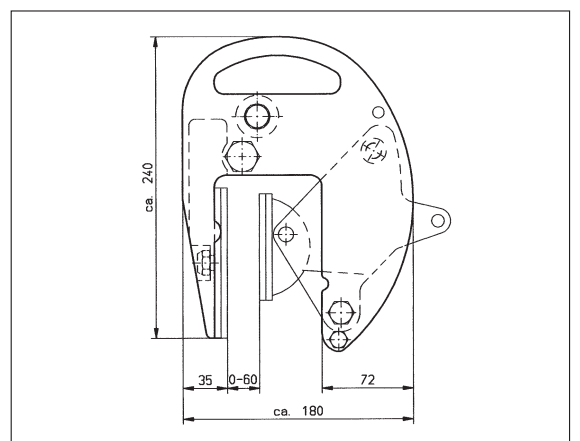


## Die Zange mit der riesigen Übersetzung von 5:1 für den sicheren Plattentransport

- ❑ **Große Sicherheit** durch die riesige Übersetzung von 5:1.
- ❑ **Hebeband** anstatt Kette/Seil: geringes Gewicht, kein Verklemmen, keine Verletzungen.
- ❑ Die **schmale Backe** ermöglicht das Umlegen stehender Platten oder das Aufrichten liegender Platten. Auch die Aufnahme von eng stehenden Platten ist kein Problem.
- ❑ Keine Beschädigung der Plattenoberfläche durch **Gummi-belag**.
- ❑ **Federvorspannung** verhindert ein unbeabsichtigtes Abrutschen der Zange.
- ❑ **Bequeme Handhabung** durch kompakte und handliche Konstruktion.
- ❑ Für fast **alle Materialien** geeignet.



Bestell- Nummer	Typ	Trag- fähigkeit	Spann- bereich	Gewicht
<b>300 100</b>	FZ 0,8	800 kg	0 - 60 mm	8 kg