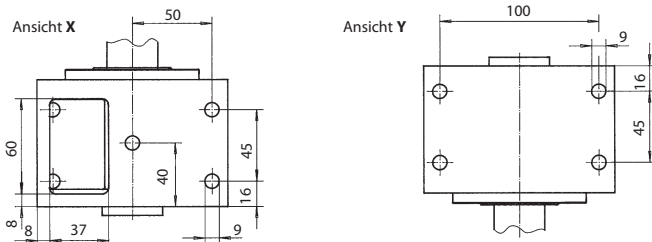
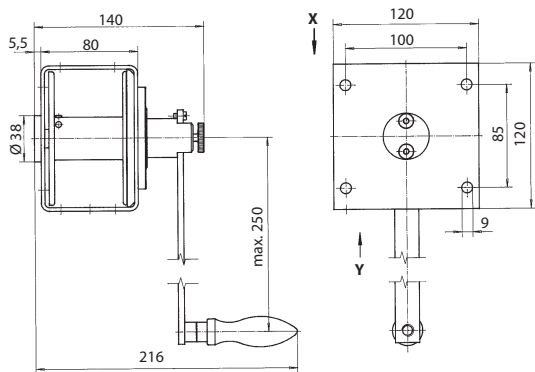


- **Automatische Lastdruckbremse**
- **Stabiles und verzinktes Gehäuse**
- **Geschlossenes Getriebe**

100 kg



Technik

Die Winde SW 100 gefällt durch das klare Design. Sie ist korrosionsbeständig **verzinkt**, leichtgängig und kann vielseitig eingesetzt werden. **Robuste Konstruktion** durch das geschlossene Gehäuse. Die SW 100 ist mit einer automatischen Axial-Lastdruckbremse mit Sperrklinke ausgestattet, die die Last in jeder Lage sicher hält. Das Getriebe ist komplett gekapselt. Lagerung mit **wartungsfreien Gleitlagern**.

Die Kurbel hat einen drehbaren Griff. Der Kurbelarm ist in der Länge **stufenlos verstellbar** und bei unbelasteter Winde **abnehmbar**.

Die Winde kann einfach an der Wand oder einer Konsole befestigt werden. Die Winde entspricht der Unfallverhütungsvorschrift BGV D8.

Lieferumfang

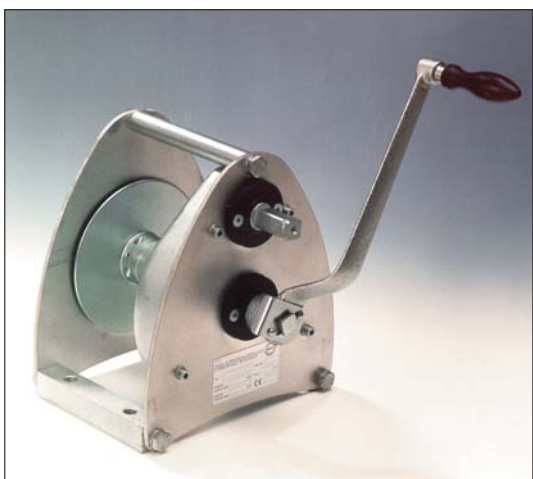
Winde mit Kurbel, jedoch ohne Befestigungsmaterial und ohne Seil.

Bestell- Nummer	Typ	Zugkraft 1. Lage	Zugkraft 11. Lage	Mindest- last *	Hand- kraft	Seil- Ø	max. Seil- aufnahme	max. Kurbel- radius	mittlerer Hub/ Umdrehung	Gewicht
200 100	SW 100	100 kg	40 kg	15 kg	15 kg	3 mm	39 m	250 mm	200 mm	3 kg

* Die Winde muß mit der angegebenen Mindestlast betrieben werden, da ansonsten keine Bremsfunktion erfolgt.

Drahtseil auf Anfrage.

650/3000 kg



Technik

Die Winden SW 650, SW 1250 und SW 3000 haben ein **stabiles Gehäuse**. Die komplette Konstruktion ist verzinkt. Die Winden sind leichtgängig und können vielseitig eingesetzt werden.

Die Winden sind mit einer automatischen **Radial-Lastdruckbremse** ausgestattet, die die Last in jeder Lage sicher hält.

Die Bremse wirkt in **beide Richtungen**; das Seil kann daher von beiden Seiten aufgewickelt werden. **Geräuscharmer Betrieb**, da Trommelbremse; keine Sperrklinke.

Das Getriebe ist **komplett gekapselt**. Lagerung mit **wartungsfreien Gleitlagern**.

Die Kurbel hat einen **drehbaren Griff** und ist auch **unter Last abnehmbar** oder **umsteckbar**.

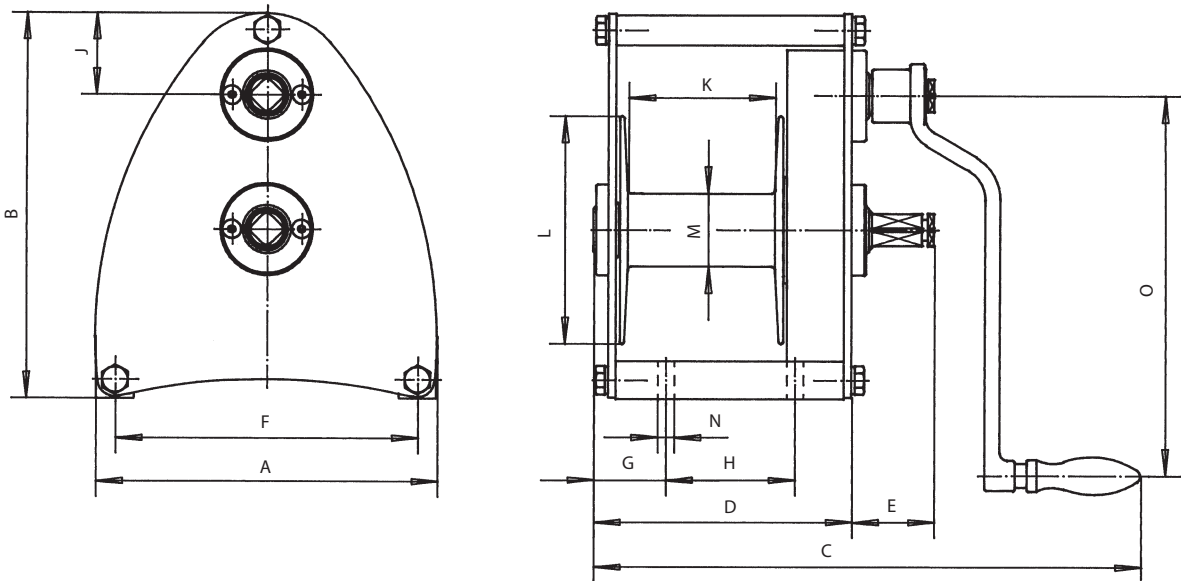
Die Winden verfügen über einen **Trommeldirektgang** zum schnellen Auf-/Abwickeln des unbelasteten Seiles.
 Die Winde kann einfach auf einer Konsole oder auf dem Boden befestigt werden.
 Der Seilabgang ist in vier Richtungen möglich. Die Winden entsprechen der Unfallverhütungsvorschrift BGV D8.

Lieferumfang

Winde mit Kurbel, jedoch ohne Befestigungsmaterial und ohne Seil

Bestell- Nummer	Typ	Zugkraft 1. Lage	Zugkraft oberste Lage	Getriebe- übersetzung	Hand- kraft	Seil- Ø	max. Seil- aufnahme	Kurbel- radius	mittlerer Hub/ Umdrehung	Gewicht
200 200	SW 650	650 kg	250 kg	7:1	12 kg	6 mm	34 m	250 mm	40 mm	10 kg
200 300	SW 1250	1.250 kg	500 kg	13:1	15 kg	8 mm	80 m	400 mm	35 mm	30 kg
200 400	SW 3000	3.000 kg	1.500 kg	42:1	20 kg	12 mm	117 m	400 mm	20 mm	95 kg

Zubehör und Sonderausführungen auf Anfrage. Drahtseile auf Anfrage.



Maß Typ	A	B	C	D	E	F	G	H	J	K	L Ø	M Ø	N Ø	O
SW 650	226	254	362	170	55	200	48	85	54	97	150	48	11	250
SW 1250	370	402	492	263,5	55	330	53,5	170	79,5	166	238	76	13	400
SW 3000	526	575	593	363,5	56,5	470	63,5	250	155	220	345	127	18,5	400