

RUNDGREIFER



Die starke Kombination von Greifer und Hebeband zum sicheren Handling zylindrischer Teile, wie z. B. Rohre aller Art, Zylinder, ...

Hebeband oder Rohrgreifer ?

Hebebänder können für den Rohrtransport nur eingesetzt werden, wenn die Rohre auf Kanthölzer abgelegt sind und das Hebeband unter dem Rohr durchgezogen werden kann. Sie haben jedoch den Vorteil, daß sie eine hohe Tragfähigkeit aufweisen, sehr leicht und preisgünstig sind.

Rohrgreifer sind mechanische Zangen, die sehr stabil sind und einen sicheren Rohrtransport gewährleisten. Ein völliges Umfassen der Last ist nicht erforderlich, da die Last kraft- und formschlüssig aufgenommen wird.

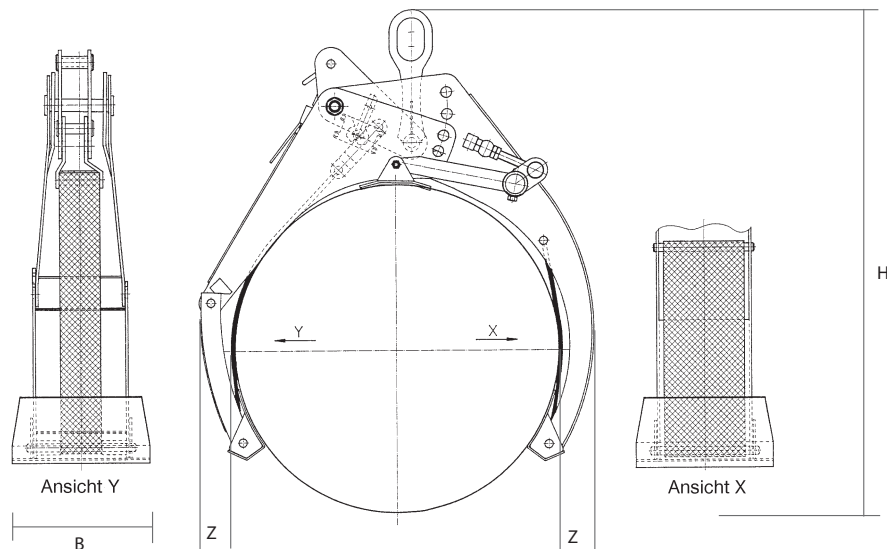
Warum nicht beides kombinieren und die Vorteile in einem Gerät vereinen ?

Das Ergebnis ist unser WIMAG Rundgreifer WRG:

Die stabile Stahlkonstruktion garantiert einen sicheren Rohrtransport auch unter härtesten Bedingungen. Durch die eingebaute Automatik öffnet und schließt der Rundgreifer selbsttätig beim Aufnehmen/Ablegen des Rohres. Der große Spannbereich wird über einen Steckbolzen schnell und einfach verstellt. Eine Kontrollanzeige garantiert die richtige Einstellung des Spannbereiches. Die leicht verstellbare Abstützvorrichtung sorgt für zusätzliche Sicherheit beim Transport. Der stabile Aufhänger kann an jedes beliebige Hebezeug gehängt werden.

Die breiten Hebebänder garantieren einen schonenden und sicheren Transport auch von empfindlichen oder beschichteten Rohren. Die Bänder sind mit einem Schutzschlauch versehen. Schutzbleche im unteren Bereich schützen die Hebebänder zusätzlich vor Verschleiß.

Schutzrechte angemeldet.



Bestell-Nummer	Typ	Tragfähigkeit kg	Rohraußendurchmesser mm	H mm	B mm	Z* mm	Gewicht kg
131 010	WRG 1,5-47	1.500	200 - 470	930	340	110	56
131 020	WRG 1,5-80	1.500	300 - 800	1.350	350	120	90
131 030	WRG 5-150	5.000	600 - 1.500	2.300	500	200	425
Rundgreifer mit Anliege- und Zugband aus Stahlblech							
130 030	RRG 3-120	3.000	600 - 1.250	2.000	550	120	300
130 050	RRG 10-200	10.000	1.000 - 2.000	3.000	750	300	1.080
130 060	RRG 12-250	12.000	1.500 - 2.500	3.600	750	400	1.450
Sonderausführungen auf Anfrage.				* bei Einstellung auf max. Durchmesser			