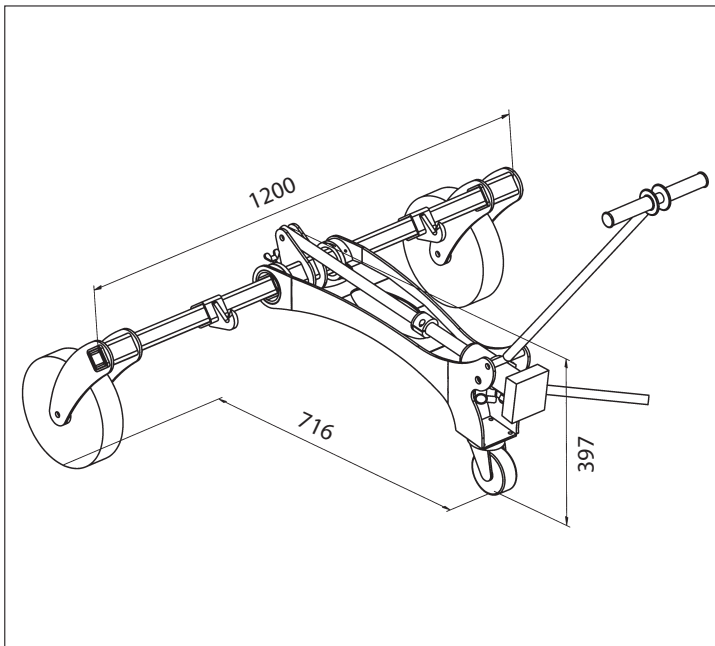


## KANALDECKELHEBER

Die Hydraulik macht das Heben von Kanaldeckeln zum Kinderspiel



- **Endlich Schluss mit den Rückenverletzungen.**
- **Mit dem Hydraulikzylinder können auch fest-sitzende Kanaldeckel mühelos gehoben werden.**
- **Passt in jeden Kofferraum.**
- **Leicht zerlegbar.**
- **Technische Daten:**

Tragfähigkeit:	1.000 kg
Hakenabstand H min/max:	260 / 980 mm
Radstand R ca.	1.100 mm
Gesamtbreite B ca.	1.200 mm



Bestell- Nummer	Typ	Trag- fähigkeit kg	Hubhöhe ca. mm	Gewicht ca. kg
<b>138 020</b>	KH 1,0	1.000	250	31
<b>138 410</b>	Schlüssel A			0,3
<b>138 420</b>	Schlüssel B			0,3
<b>138 430</b>	Öse für Postschacht			0,6