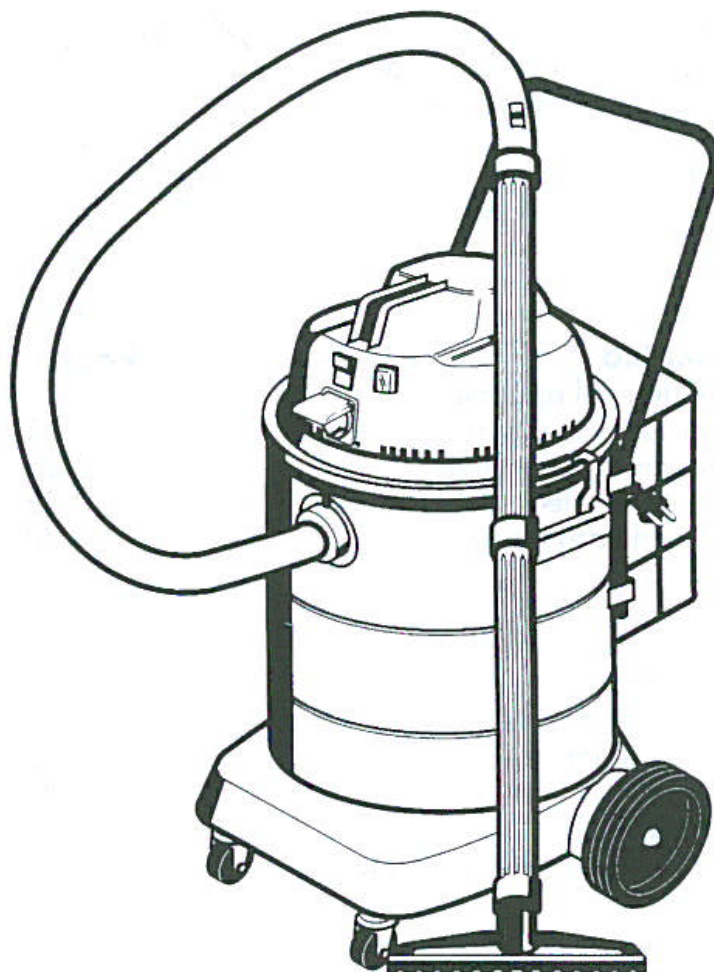




**Vor Inbetriebnahme sorgfältig durchlesen
und zugänglich aufbewahren !**



Inhalt:

Geräteabbildungen
Bedienungsanweisung, Deutsch
Bedienungsanweisung, Englisch
Bedienungsanweisung, Französisch
Zubehörteile

Seite 2 - 3
Seite 4 - 7
Seite 8 - 11
Seite 12 - 15
Seite 16

Geräteabbildung / Ersatzteilliste

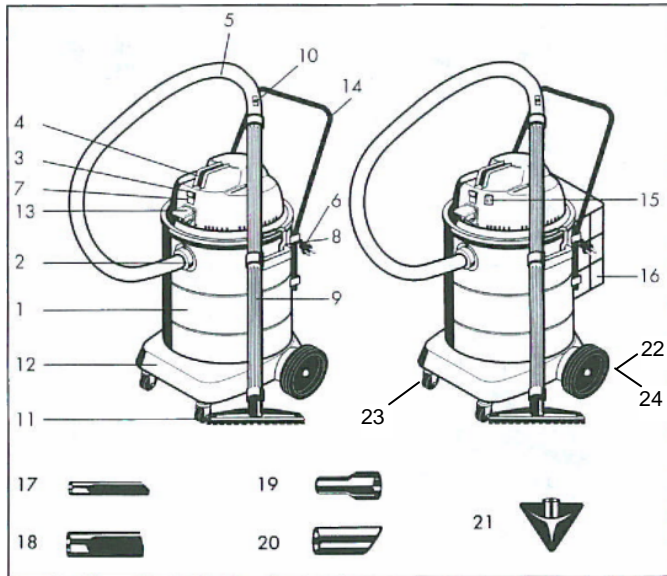
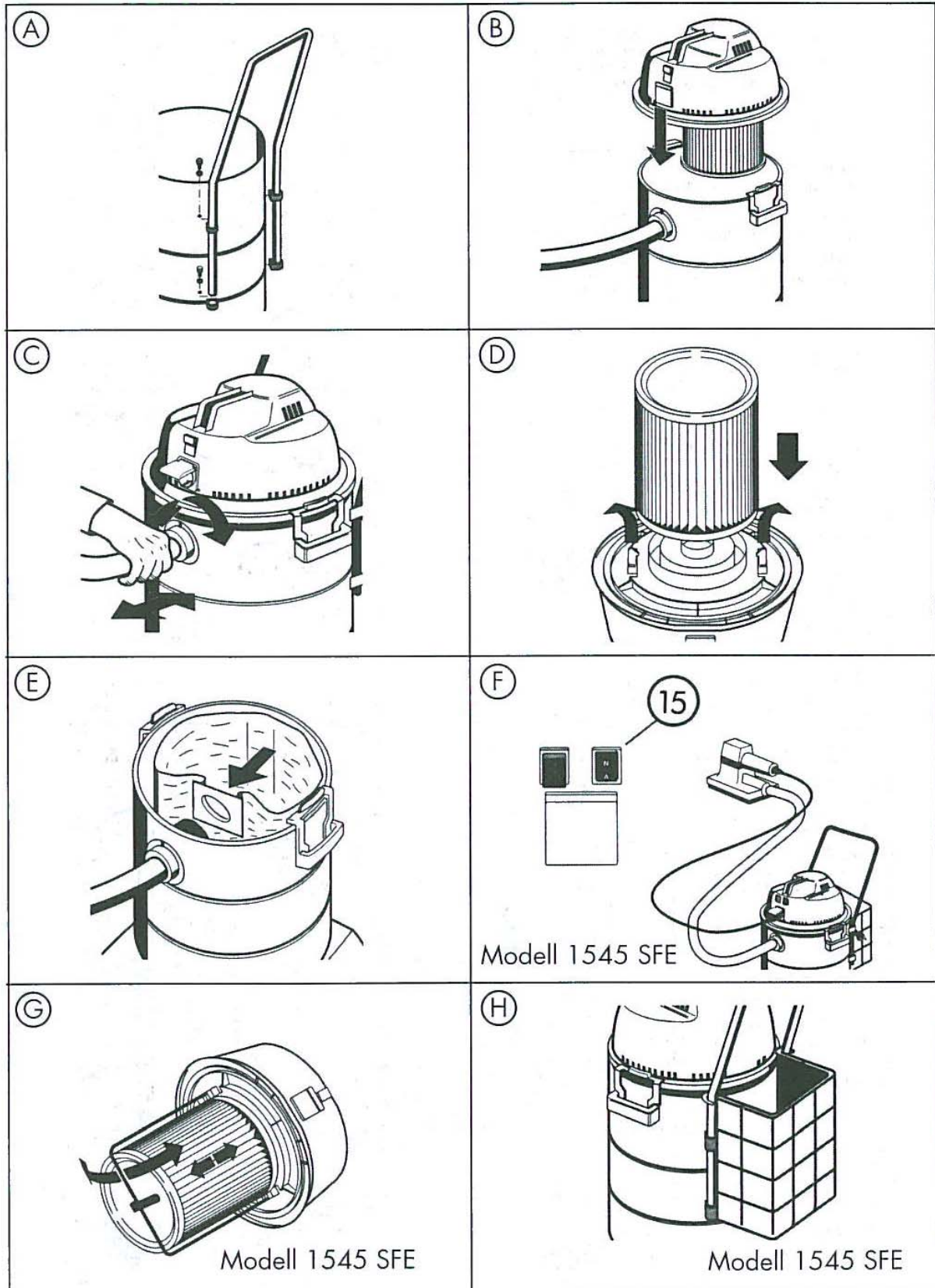


Abbildung Nr.	Artikel	Artikelnummer
1	Behälter	5056 0201
2	Saugstutzen	5056 0202
3	Wippenschalter	5056 0203
4	Motorabdeckung Oberteil mit Griff	5056 0204
	Motor	5056 0230
	Motordichtung	5056 0231
	Elektronikplatine	5056 0232
5	Saugschlauch	5056 0205
6	Netzanschlußkabel	5056 0206
7	Motorabdeckung – Unterteil	5056 0207
8	Tragegriff ohne Schnapper	50560147
	Schnapper	5056 0150
9	Saugrohr	5056 0209
11	Allzweckdüse	5056 0141
12	Fahrwerk-Chassis	5056 0212
13	Gerätesteckdose komplett	5056 0213
14	Fahrbügel	5056 0158
15	Umschalter komplett	5056 0215
16	Zubehörbehälter	5056 0216
17	Fugendüse Ø 32 mm	5056 0143
18	Fugendüse Ø 50 mm	5056 0218
19	Rohrreduzierung	5056 0140
20	Schrägrohrdüse	5056 0220
21	Grobschmutzdüse	5056 0221
22	Rad	5056 0256
23	Vorderrad lenkbar	5056 0131
24	Achse	5056 0290
	Distanzbuchse für Achse	5056 0291
	Schwimmer	5056 0292
	Schwimmerführung	5056 0293
	Patronenfilter	5056 0295
	Filtersack 5er-Pack	5056 0296
Zubehör für Nasssaugen	Nass-Saugdüse	5056 9300
	Nass-Saugrohr, 500 mm lang	5056 0139
	Saugschlauch ø32 inkl. Regulierung	5056 9100

Montage • Assembling the Appliance • Montage • Montage Ilustraciones de montaje • Montering • Montage • Montasje • Asennus



D

Wichtige Warnhinweise**Achtung!**

Bitte lesen Sie die in dieser Gebrauchsanweisung aufgeführten Informationen sorgfältig durch. Sie geben wichtige Hinweise für die Sicherheit, die Installation, den Gebrauch und die Wartung des Saugers. Bewahren Sie die Gebrauchsanweisung sorgfältig auf und geben Sie diese ggf. an Nachbesitzer weiter.

Der Hersteller haftet nicht, wenn die nachstehenden Anweisungen nicht beachtet werden. Der Sauger darf nicht mißbräuchlich, d.h. entgegen der vorgesehenen Verwendung benutzt werden.

- Die Spannungsangabe auf dem Typenschild muss mit der Versorgungsspannung übereinstimmen. Absicherung mindestens 16 A (UK: 13 A).
- Das Gerät darf nicht in Betrieb genommen werden, wenn:
 - die Anschlußleitung beschädigt ist,
 - der Sauger sichtbare Schäden aufweist,
 - das Motorteil einmal heruntergefallen sein sollte.
- Prüfen Sie den Sauger auf Transportschäden.
- Entsorgen Sie die Verpackung nach den örtlichen Vorschriften.
- Lassen Sie das Gerät im eingeschalteten Zustand nie unbeaufsichtigt und achten Sie darauf, daß Kinder nicht am Gerät spielen.
- Düsen und Rohre dürfen (bei eingeschaltetem Gerät) nicht in Kopfnähe kommen – z.B. Gefahr für Augen und Ohren.
- Veränderungen am Sauger können Ihre Sicherheit und Gesundheit gefährden. Deshalb nur durch eine Fachwerkstatt reparieren lassen.
- Benutzen Sie den Sauger nie in Räumen, in denen feuergefährliche Stoffe lagern oder sich Gase gebildet haben.
- Äußerste Sorgfalt ist geboten, wenn Sie Treppenläufer mit Ihrem Sauger reinigen. Stellen Sie sicher, daß der Sauger eine feste Stellung auf dem Boden hat und sorgen Sie dafür, daß der Schlauch nicht über seine bestehende Länge hinaus angespannt wird. Stellen Sie immer, wenn Sie den Sauger auf den Treppenstufen benutzen sicher, daß Sie eine Hand fest auf dem Sauger haben.
- Filter sollten in regelmäßigen Intervallen gewechselt werden, wie in Ihrer Bedienungsbrochure angegeben.
- Benutzen Sie den Sauger nicht für Trockensaugung, wenn der Filter nicht eingelegt ist.
- **Achtung! Dieser Sauger ist nicht zum Absaugen gesundheitsgefährlicher Stäube geeignet.**
- Keine lösungsmittelhaltigen Flüssigkeiten wie z.B. Lackverdünnung, Öl, Benzin und auch keine ätzenden Flüssigkeiten aufsaugen.
- Sauger nicht im Freien stehen lassen und keiner direkten Nässe aussetzen.
- Niemals den Stecker am Kabel aus der Steckdose ziehen, sondern ausschließlich am Stecker.
- Sorgen Sie dafür, daß die Anschlußleitung weder Hitze noch chemischen Flüssigkeiten ausgesetzt ist, noch über scharfe Kanten oder Oberflächen gezogen wird.
- **Achtung!** Die Geräte sind mit einer Spezial-Netzanschlußleitung ausgestattet und dürfen nur von einer autorisierten Fachwerkstatt oder Kundendienststation ausgetauscht werden.
- Sauger nicht direkt neben einem heißen Ofen oder Heizkörper aufbewahren.
- Niemals den Sauger selbst reparieren, sondern nur durch eine bevollmächtigte Kundendienststation instand setzen lassen.
- Verwenden Sie nur Original-Ersatzteile.
- Die Verwendung von Verlängerungskabel in Naßräumen ist im Interesse Ihrer eigenen Sicherheit zu vermeiden.
- Der Netzstecker ist zu ziehen:
 - bei Störungen während des Betriebes,
 - vor jeder Reinigung und Pflege,
 - nach dem Gebrauch,
 - bei jedem Filterwechsel.
- Nach dem Naßsaugen Behälter sofort entleeren.
- Bevor der Sauger entsorgt wird, schneiden Sie bitte die Anschlußleitung ab.
- Saugen Sie keinen Tonerstaub auf! Toner, der zum Beispiel bei Druckern oder Kopiergeräten verwendet wird, kann elektrisch leitfähig sein! Außerdem wird der Toner vom Filtersystem des Staubsaugers eventuell nicht vollständig ausgefiltert und kann so über das Sauggebläse wieder in die Raumluft gelangen.

Montage

Sehr geehrte Kundin, sehr geehrter Kunde,
wir danken für Ihr Vertrauen.

Sie haben eine gute Wahl getroffen, denn die leistungsstarken THOMAS Naß- und Trockensauger **SAUGSTAR 1250 S, INOX 1545 S** und **INOX 1545 SFE** mit **45 Liter Edelstahltank, 2-stufiger Hochleistungsturbine** und **spritzwassergeschütztem Saugaggregat** sind starke Helfer bei fast allen anfallenden Reinigungsaufgaben im Handwerk und Gewerbe.

Wir verzichten auf aufwendige Endverbraucherwerbung und bitten Sie, Ihre volle Zufriedenheit vorausgesetzt, uns weiter zu empfehlen.

A) **Fahrbügelmontage**

Fahrbügel von oben in die Befestigungsösen einschieben und verschrauben.

B) **Motorteil aufsetzen**

Motorteil so auf den Behälter aufsetzen, daß der Ein-/Ausschalter mittig über dem Ansaugstutzen steht. Anschließend mit den beiden Griff-Schnappern sichern.

C) **Saugschlauch anschließen**

Saugschlauch in den Saugstutzen so eindrücken, daß die Markierung von Saugstutzen und Sauganschlußstück übereinstimmen und der Knopf einrastet. (Zum Abnehmen des Schlauches das Schlauchanschlußstück drehend abziehen.) Anschließend kann das gewünschte Zubehör angeschlossen werden und das Gerät ist betriebsbereit.

Gerät einschalten

Mit dem Schalter am Motorgehäuse wird der Allzwecksauger ein- und ausgeschaltet.

Die Netzspannung muß mit der Spannung auf dem Leistungsschild übereinstimmen.

D) **Montage des Langzeit Naß- und Trockenfilters**

Die neue Filterpatrone gerade auf den Motorflansch aufsetzen und bis zum Anschlag auf die Filterführung schieben.

Mit den Drehklammern die Filterpatrone sichern. Der THOMAS Naß- und Trockenfilter garantiert Ihnen dank seiner großen Oberfläche eine lange Standzeit.

Zusammen mit dem Papierfiltersack wird als zusätzliche Filterstufe beim Trockensaugen bestes Staubrückhaltevermögen erreicht.

E) **Papierfiltersack einlegen**

Den Papierfiltersack an der Kartonkante fassen und fest auf den Ansaugstutzen drücken.

F) **Das Gerät ist mit einer Gerätesteckdose ausgerüstet.**

Hier können Elektrogeräte von 60 – 2000 W Leistungsaufnahme angeschlossen werden.

Modell 1545 SFE

Das Modell 1545 SFE ermöglicht zwei Betriebsarten, die mit dem Wahlschalter 15 an dem Aggregat gewählt werden können.

Wahlschalter 15

N: Normalbetrieb (manuell)

Sofortiger Anlauf des Allzweck-Saugers für alle Saugarbeiten.

A: Automatikbetrieb

Rote Lampe zeigt Betriebsbereitschaft an. Diese Betriebsart ist zu wählen, wenn ein Elektrowerkzeug mit Staubabsaugung angeschlossen wird. Das Elektrowerkzeug wird an die Gerätesteckdose des Staubsaugers angeschlossen und der Saugschlauch mit der entsprechenden Anschlußstelle des Elektrowerkzeuges verbunden. Wird nun das Elektrowerkzeug ein-/ausgeschaltet, so wird der Staubsauger automatisch mitgeschaltet. Die Einschaltautomatik ist für Elektrowerkzeuge von 60 – 2000 Watt Leistungsaufnahme ausgelegt.

G) **Filterwechsel bei Modell 1545 SFE**

Zuerst Spannhebel lösen und Haltebügel seitlich wegklappen. Patronenfilter gerade abziehen. Die Neue bzw. die gereinigte Filterpatrone auf den Motorflansch aufsetzen und bis zum Anschlag auf die Filterführung schieben. Danach wieder mit dem Haltebügel und Spannhebel sichern.

H) **Zubehörkorb**

Den Zubehörkorb mit den beiden Ösen von oben an dem Fahrbügel einhängen.

Bedienungsanleitung

Trockensaugen

Achtung!
Niemals ohne Filtereinheit trockensaugen.
Gerät an das Netz anschließen.
Mit dem Schalter 3 am Motorgehäuse wird der Allzwecksauger ein- oder ausgeschaltet.

Verwendung des Zubehörs

Die beiden Saugrohre auf den Handgriff mit Saugkraftregulierung aufstecken.

Allzweckdüse

für den Einsatz auf glatten Böden (Fliesen, Stein und PVC) und zum Aufsaugen von Flüssigkeiten.

Grobschmutzdüse

zum Aufsaugen von Grobschmutz, Laub, Späne etc.

Fugendüse Ø 32 mm

Sie dient zum gründlichen Aussaugen von Ecken, Rillen, Fugen und besonders engen Stellen.

Fugendüse Ø 50 mm/Schrägrohrdüse

Für groberen Schmutz (z.B. Hobelspäne etc.) an schlecht zugänglichen Stellen.

Nach dem Saugen

Das Gerät abschalten und den Netzstecker ziehen. Netzanschlusbleitung lose in der Hand aufwickeln und unter den Tragegriff schieben. Filtersack nach Bedarf austauschen.

Naßsaugen

Vor dem Saugen von Flüssigkeiten immer die Filtereinheiten herausnehmen. Beim Saugen von feuchtem und nassen Schmutz den THOMAS Langzeit Naß- und Trockenfilter einsetzen. Der Papierfiltersack darf dabei aber nicht im Gerät verbleiben. Flüssigkeiten aus Behältern können direkt mit dem Saugschlauch bzw. den Saugrohren ausgesaugt werden.

Das Schwimmerventil stets sauber und gangbar halten. Es unterbricht automatisch das Ansaugen, wenn der Behälter voll ist.

Vorsicht: Beim Absaugen aus Behältern oder Becken, deren Flüssigkeitsspiegel höher liegt und deren Füllinhalt größer ist als das Fassungsvermögen des Saugbehälters. In diesem Fall würde bei vollem Behälter und geschlossenem Schwimmerventil nach dem Saugheber-Prinzip weiter Flüssigkeit nachfließen.

Deshalb in solchen Fällen nur Teilmengen absaugen und zwischendurch den Saugbehälter entleeren.

Nach dem Saugen zuerst das Saugrohr aus der Flüssigkeit heben und danach erst den Motor abschalten. Netzstecker ziehen.

Achtung! Benzin, Farbverdünner, Heizöl usw. können durch Verwirbelung mit der Saugluft explosive Dämpfe oder Gemische bilden.

Azeton, Säuren und Lösungsmittel können die am Gerät verwendeten Materialien angreifen. Putz- und Schmutzwasser mit handelsüblichen Haushaltsreinigern kann unbedenklich aufgesaugt werden.

Nach dem Naßsaugen den Behälter und alle verwendeten Teile reinigen und trocknen lassen (siehe Abs. Reinigung und Pflege“).

Reinigung und Pflege

Gerät:

Vor dem Reinigen stets den Netzstecker ziehen! Motorgehäuse nie in Wasser tauchen!

Motorgehäuse und Behälter mit feuchtem Tuch abwischen und nachtrocknen.

Bei Nachlassen der Saugleistung den Patronenfilter reinigen bzw. wechseln.

Stark verschmutzte Behälter können mit Wasser ausgewaschen werden. Danach aber gut abtrocknen lassen.

Behälter und verwendete Zubehörteile müssen nach jedem Naßsaugen mit warmem Seifenwasser gereinigt werden, insbesondere nach Aufnahme von klebrigen Flüssigkeiten.

Keine scheuernden Reinigungsmittel verwenden.

Hilfe bei evtl. Störungen

Falls Ihr Gerät wider Erwarten einmal nicht zufriedenstellend funktioniert, brauchen Sie nicht gleich den Kundendienst einzuschalten. Bitte prüfen Sie zunächst, ob die Störung nur kleine Ursachen hat:

Wenn beim Saugen Staub austritt:

- Ist der Patronenfilter dicht, richtig befestigt und ohne Defekt?
- Wurden Original THOMAS-Filter verwendet?

Wenn die Saugkraft allmählich nachläßt:

- Sind die Filterporen durch Feinstaub oder Ruß verstopft?
- Sind Düse, Verlängerungsrohr oder Flexschlauch durch Schmutz verstopft?

Wenn die Saugkraft plötzlich nachläßt:

- Hat das Schwimmerventil die Saugluft gestoppt?
Das kann passieren bei extremer Schrägstellung oder beim Umkippen des Gerätes.
Sauger ausschalten - der Schwimmer fällt nach unten - das Gerät ist wieder betriebs bereit.

Wenn der Motor nicht läuft:

- Ist die Sicherung intakt und Strom da?
- Sind Kabel, Stecker und Steckdose intakt?
- Vor Prüfung Stecker ziehen.
- Keinesfalls selbst den Motor öffnen!

CE-KONFORMITÄTSERKLÄRUNG

Wir erklären in alleiniger Verantwortung, dass dieses Produkt mit den folgenden Normen oder normalen Dokumenten übereinstimmt.

- EG-Niederspannungsrichtlinie (73/23/EWG), geändert durch 93/68/EWG
- EG-Richtlinie Elektromagnetische Verträglichkeit (89/336/EWG), geändert durch 91/263/EWG, 92/31/EWG, 93/68/EWG

Angewandte harmonisierte Normen:

- DIN EN 60335-1, DIN EN 60335-2-2;
- DIN EN 61000-3-2: 1995; DIN EN 61000-3-3: 1995;
- DIN EN 55014-1: 1993; DIN EN 55014-2: 1997

(GB)

Important Points of Safety**Caution!**

Please read through the information contained in this Instructions booklet carefully. It gives important advice on the safety, assembly, use and maintenance of the vacuum cleaner. Retain the Instructions booklet in a safe place for future reference and, if applicable, pass it on to the subsequent owner of the appliance. The manufacturer will not be liable if the instructions specified below are not observed. Do not put the appliance to improper use, i.e. do not use the appliance other than for the purposes it is meant for.

- Before switching on the appliance, make sure that the voltage of your electricity supply is the same as that indicated on the rating plate. A fuse of no less than 16 Amps. must be fitted (UK: 13 Amps).
- Do not operate the appliance if:
 - the mains cable is damaged
 - the appliance shows clear signs of damage
 - the motor block has been dropped.
- Check the appliance for any damages which may have occurred during transport.
- Dispose of the packaging in accordance with local regulations.
- Never leave the appliance unattended while switched on and ensure that children do not play with the appliance.
- Do not allow nozzles and tubes (when the appliance is switched on) to come within the proximity of the head – danger for eyes and ears, for example.
- Modifications to the vacuum cleaner can endanger your safety and health. Therefore, repairs to the appliance should be carried out by an authorised technician only.
- Never operate the appliance in rooms where inflammable materials are stored or where gases have formed.
- Extreme care is required when vacuuming staircarpets with your appliance. Ensure that the vacuum cleaner stands firmly on the step and take care that the flexible hose is not stretched beyond its actual length. When using the vacuum cleaner on stairs, always ensure that you hold the appliance steady with one hand.
- Filters should be changed at regular intervals as indicated in the Instructions booklet.
- Ensure that the foam and paper filters are fitted before dry-vacuuming.
- **Warning! This vacuum cleaner is not suitable for vacuuming noxious substances.**
- Do not vacuum solvent liquids such as paint thinner, oil, petrol or corrosive liquids.
- Do not leave the appliance in the open and do not expose directly to moisture.
- Never unplug the appliance by pulling at the cable, but only by removing the plug directly from the socket.
- Ensure that the mains cable is not exposed to either heat or chemical substances, nor that it is pulled across sharp edges or surfaces.
- **Warning!** The appliance is equipped with a special mains connection cable and must only be replaced by an authorised dealer or at an authorised customer service point.
- Do not store the appliance next to a hot stove or heater.
- Never repair the vacuum cleaner yourself but have all repairs carried out by an authorised customer service station only.
- Only original spare parts should be used.
- In the interests of your own safety, avoid the use of extension cables in bathrooms or shower rooms.
- Pull out the plug
 - if the appliance malfunctions during operation
 - before cleaning and maintenance
 - after use
 - when changing the filter.
- After vacuuming liquids, empty the collecting bin immediately.
- Before disposal of the appliance, cut off the mains cable.
- Do not use to vacuum toner dust! Toner used in printers or photocopying machines, for example, may be electrically conductive! In addition, the toner may not be completely filtered by the vacuum cleaner's filter system and could then be circulated into the air via the appliance's fan.

Assembly instructions

Dear client,
thank you very much for your confidence.

You have made the really good choice:
The THOMAS Wet & Dry Vacuum-Cleaners are efficient assistants for every household, craft and professional cleaning task. The Wet & Dry models **SAUGSTAR 1250 S, INOX 1545 S and INOX 1545 SFE** are delivered with a **45 liter stainless-steel dirt collecting bin, two-stage heavy-duty turbine and enhanced motor casing with protection against splash water.**

If this appliance brings you entire satisfaction, we would be grateful to you to recommend us. We prefer this sort of promotion to a big luxurious advertising campaign.

A Assembling the transport handle
Slide the transport handle from above into the fixtures provided and screw securely into place.

B Fitting the motor block
Place the motor block onto the collecting bin, making sure that the operating switch lies directly in line with the middle of the suction socket. Lastly, secure the motor block by means of both snap fasteners.

C Connecting the flexible hose
Firmly insert the flexible hose in the suction socket and turn the hose until the button clicks into place and the markings on both the suction socket and the hose connecting piece correspond. (Remove the hose by turning the hose connecting piece and slowly withdrawing the hose).

Then attach the desired accessories and the appliance is ready for use.

Operating the appliance

The MultiVac is switched on and off by means of the switch located on the motor block casing.

The mains supply voltage must correspond to the voltage given on the rating plate.

D Changing the cartridge filter
Pull out the plug!

Undo the fasteners, remove the motor block from the collecting bin and turn over.

Gently pull the retaining clips back in the direction indicated and carefully remove the cartridge filter in an upright position from the filter mounting. Place the new cartridge filter in an upright position on the motor flange and gently but firmly slide it into place on the filter mounting.

The pre-mounted retaining clips automatically snap into place, thus securing the cartridge filter. Place the motor block on the collecting bin again and secure by means of the snap fasteners.

E Inserting the paper filter bag

Place the filter bag inside the collecting bin, making sure that the opening located in the cardboard inlay is placed in line with the suction socket.

F The unit is fitted with a socket for external appliance.

Electrical devices with wattages between 60 – 2000 W can be connected here.

Model 1545 SFE

The 1545 SFE model has two operating modes, selected by means of selector switch 15 on the unit.

Selector switch 15

N: Normal operating (manual)

Immediate start-up of general purpose vacuum cleaner for all cleaning tasks.

A: Automatic operation

The red light indicates that the appliance is ready for operation.

Select this mode of operation when an electrical tool fitted with a dust extraction device is to be connected to the vacuum cleaner.

Connect the electrical tool to the coupler socket on the vacuum cleaner and attach the suction hose to the appropriate outlet located on the tool.

Now, when the electrical tool is switched on/off, the vacuum cleaner will function simultaneously.

The electronic switch-on control is suitable for electrical tools with a power input of 60 – 2000 Watts maximum.

G Changing the filter: model 1545 SFE

Firstly loosen the locking lever and pull the retainer to the side. Remove straightly the filter cartridge immediately. Fit a new or cleaned filter cartridge onto the motor flange and push along the filter rail as far as it will go. Finally, re-secure with the retainer and locking lever.

H Accessory case

Hang the accessory case onto the handle with both eyelets at the top.

Operating

Dry-vacuuming

Caution!

Never use the appliance for dry vacuuming without a filter.

Plug the unit into the mains. Use the switch 3 on the motor casing to switch the general-purpose vacuum cleaner on and off.

Use of tools and accessories

Insert both suction tubes into the curved tube with suction control.

Universal brush nozzle

For use on smooth floors (tiles, stone and PVC) and carpets, as well as for vacuuming liquids.

Triangular nozzle

For vacuuming coarse debris, leaves, shavings etc.

Crevice nozzle \varnothing 32 mm

For vacuuming in corners, grooves and slits.

Crevice nozzle \varnothing 50 mm/inclined tube nozzle

For heavy soiling (e.g. wood shavings) in hard-to-reach places.

After use

Switch off the appliance and pull out the plug. Wind the mains cable loosely in the hand and store under the carrying handle.

Vacuuming liquids

If a paper filter bag has been fitted in the appliance, remove it before vacuuming liquids, as it will otherwise disintegrate.

When cleaning moist or wet dirt, insert the THOMAS long-life wet and dry filter. The paper filter bag must be removed.

When vacuuming liquids from a container, use only the flexible hose or suction tubes.

Always ensure that the float is kept clean and in good condition. It acts as a safety device and automatically interrupts the flow of air when the collecting bin is full.

Take care when vacuuming water from high-sided containers or basins where the quantity level exceeds the liquid capacity of the collecting bin. Remember that, in such a case, the water will continue to flow from the container even if the collecting bin is full and the float has stopped the suction flow on the appliance.

Therefore, vacuum only small quantities of water

at a time and empty the collecting bin before switching on again.

Always lift the suction tube out of the water before switching off the motor. Pull out the plug.

Warning! If petrol, point thinner fuel oil etc. are mixed with suction air flow, explosive fumes or compounds may be formed.

Acetones, acids and solvents may attack the materials on your appliance.

It is quite safe to vacuum water which contains ordinary household cleaning agents.

After vacuuming liquids, the collecting bin and all accessories used should be wiped clean and left to dry.

Care and maintenance

Always pull out the plug before cleaning the appliance! Never immerse the motor block in water!

Clean the motor block casing and collecting bin with a moist cloth and wipe dry.

If there is a reduction in suction power, change the paper filter bag.

If necessary, the collecting bin can be washed out with water. Ensure that the bin is completely dry before using again.

Rinse out collecting bin and all accessories used with warm, soapy water after wet-vacuuming (particularly sticky liquids).

Do not use abrasive cleaning agents!

If unexpected difficulties arise

Before contacting your dealer, check whether the fault is due to one of the following minor causes:

Dust escaping from suction socket:

- Is the cartridge filter correctly positioned and undamaged?
- Have you used the correct special filters?

Gradual reduction in suction power:

- Is the paper filter bag full?
- Is the cartridge filter clogged up by dust or soot?
- Is there a blockage in the nozzle, extension tube or flexible hose?

Sudden reduction in suction power:

- Has the float stopped the flow of air?
This can happen if the appliance is standing at a slant or if the appliance falls over.
Turn off the vacuum cleaner - the float will fall back into place – the appliance is ready for use again.

The motor does not function:

- Has the fuse blown?
- Is there damage to the mains cable, plug or socket?
- Pull out plug before checking.
- Never open the motor yourself!

CE Declaration of Conformity

We declare upon our sole liability that this product conforms to the following norms or norm documents.

EC low voltage guideline (73/23/EEC),
modified by 93/68/EEC

EC guideline electromagnetic compatibility
(89/336/EEC), modified by 91/263/EEC,
92/31/EEC, 93/68/EEC

Applied harmonised norms:

DIN EN 60335-1, DIN EN 60335-2-2;

DIN EN 61000-3-2: 1995; DIN EN 61000-3-3: 1995;

DIN EN 55014-1: 1993; DIN EN 55014-2: 1997

(F)

Avis Importants

Attention!

Lisez s.v.pl. soigneusement les informations mentionnées dans le présent mode d'emploi. Ce sont des indications importantes pour la sécurité, le montage l'utilisation et l'entretien de l'appareil. Conservez ce mode d'emploi et transmettez-le le cas échéant aux prochains acquéreurs.

Le constructeur refuse toute responsabilité, si les instructions ci-dessous ne sont pas respectées. L'appareil ne peut pas faire l'objet d'abus c.a.d. être utilisé à des fins pour lesquelles il n'est pas destiné.

- La tension spécifiée sur la plaque signalétique doit concorder avec la tension débitée par le secteur. Ampérage min. 16 A. (UK: 13 A).
- Ne pas enclencher l'appareil si:
 - le câble d'alimentation est endommagé
 - l'aspirateur présente des endommagements visibles,
 - le bloc-moteur est tombé par terre.
- Contrôlez si l'appareil ne présente pas des dégats de transport.
- Pour l'élimination de l'emballage conformez vous aux prescription locales.
- Ne jamais laisser l'appareil allumé sans surveillance et faire attention à ce que les enfants ne jouent pas avec l'appareil.
- Les suceurs et tuyaux ne sont pas à porter à proximité de la tête (quand l'appareil est en marche), il pourrait en résulter un danger p.ex. pour les yeux et les oreilles.
- Des transformations apportées à l'appareil peuvent mettre votre sécurité et votre santé en danger. Les réparations sont en conséquence uniquement à faire exécuter par des services techniques spécialisés.
- N'utilisez jamais l'aspirateur dans des chambres où se trouvent des matériaux inflammables ou dans des pièces où se sont formés des gaz.
- Faites particulièrement attention quand vous nettoyez les tapis de vos escaliers avec l'aspirateur. Rassurez-vous que l'aspirateur soit posé fermement sur la marche d'escalier et que le flexible ne soit pas tendu au-delà de sa longueur effective. Vous devez tenir l'aspirateur toujours d'une main, quand vous l'utilisez dans les marches d'escalier.
- Changez les filtres à intervalles réguliers, comme expliqué dans le mode d'emploi.
- Ne jamais aspirer les déchets secs sans filtre!
- Attention! Cet aspirateur n'est pas apte à aspirer des poussières dangereuses pour la santé.
- Ne jamais aspirer des liquides contenant des dissolvants comme p.ex. diluants de cauleurs, les huiles, la benzine, etc. ou encore des liquides corrosifs.
- Ne pas laisser l'aspirateur au-dehors; il est à préserver de l'humidité.
- Ne jamais retirer la fiche de la prise de courant en tirant sur le câble, mais bien en débranchant la fiche même.
- Veillez à ce que le câble d'alimentation ne soit jamais exposé à la chaleur ou à des liquides chimiques ou tiré par-dessus des arrêtes et surfaces tranchantes.
- Attention! Les appareils sont équipés d'un câble secteur spécial. Seul un atelier de réparation agréé ou votre service après-vente est habilité à remplacer ce câble.
- Ne pas garder l'aspirateur à proximité d'un four ou d'un radiateur en marche.
- Ne réparez jamais vous-même l'appareil. Confiez ce travail à un service technique agréé.
- Utiliser seulement les pièces de rechange originales.
- Dans l'intérêt de votre propre santé, n'utilisez pas des câbles-rallonges dans les pièces humides.
- Retirer la fiche:
 - lors de la marche anormale de l'appareil,
 - avant tout nettoyage et entretien de l'appareil,
 - après utilisation,
 - lors de chaque changement de filtre.
- Après l'aspiration de liquides, videz immédiatement la cuve.
- Avant l'élimination définitive du vieil aspirateur, coupez s v p. son câble d'alimentation.
- Ne jamais aspirer les poussières d'encre, comme celles qui peuvent se dégager d'une cartouche d'imprimante ou de photocopieur par exemple. L'encre contenue dans de telles cartouches peut en effet être conductrice d'électricité! Par ailleurs, ce type de poussières peut éventuellement ne pas être intégralement filtré par le système de filtration qui équipe votre aspirateur et venir ainsi polluer l'air ambiant.

Montage

Bien chère cliente, bien cher client,
nous vous remercions de nous faire confiance.

Vous avez fait le bon choix: Les aspirateurs Eau et Poussières THOMAS sont de véritables assistants pour tout travaux de nettoyage, privé, artisanal et professionnel.

Les modèles Eau et Poussières **SAUGSTAR 1250 S, INOX 1545 S et INOX 1545 SFE** sont équipés d'une cuve de 45 litres en acier galvanisé, d'une turbine à haute performance à deux étages et d'un bloc moteur protégé contre les projections d'eau.

Si vous êtes pleinement satisfaits de votre achat, nous vous serions reconnaissants de nous recommander de „bouche à oreilles“, ce que nous préférons à une publicité luxueuse.

A Montage de la poignée de maniement
Glisser la poignée de maniement par le haut dans ses guides. Serrer les vis.

B Placement du bloc-moteur
Mettre le bloc-moteur sur le récipient de façon à ce que l'interrupteur marche/arrêt se trouve au dessus de l'axe central de la bouche d'aspiration du récipient. Ensuite caler avec les fermetures à dé clic.

C Raccordement du flexible
Introduire le flexible dans la bouche d'aspiration de façon à ce que les repères du flexible et de la bouche d'aspiration soient mis en concordance. (Pour enlever le flexible, tirer en le tournant).
Ensuite vous pouvez raccorder les accessoires désirés. L'aspirateur est prêt à l'emploi.

Mise en marche
Mise l'interrupteur fixé sur le bloc-moteur vous commandez la mise en marche et l'arrêt de l'aspirateur. La tension du réseau électrique doit correspondre à celle indiquée sur la fiche signalétique de l'aspirateur.

D Remplacement du filtre-cartouche
Retirer la fiche!
Ouvrir les poignées de verrouillage et retirer le bloc-moteur et le placer à l'envers.
Tirer légèrement les crochets de fixation du filtre-cartouche dans le sens de la flèche et retirer le filtre de son logement.
Glisser le nouveau filtre-cartouche dans son logement du bloc-moteur jusqu'à la butée.
Les crochets de fixation qui sont déjà montés sur le bloc-moteur s'encliquettent automatiquement et assurent la fixation du filtre-cartouche.
Replacer le bloc-moteur sur le récipient et recalibrer les fermetures à dé clic.

E Placement du sac-collecteur-de-poussière

Prendre le sac par sa plaquette en carton pour la glisser à fond sur la bouche d'aspiration.

F L'appareil est équipé d'une prise à laquelle il est possible de raccorder des appareils électriques d'une puissance absorbée de 60 à 2000 W.

Modèle 1545 SFE

Le modèle 1545 SFE permet deux modes de service qui peuvent être sélectionnés à l'aide du commutateur de sélection 15 de l'appareil.

Commutateur de sélection 15

N: fonctionnement normal (manuel)

Mise en marche immédiate de l'aspirateur universel pour tous les travaux d'aspiration.

A: fonctionnement automatique

Visualisé par la lampe-témoin. Ce mode de fonctionnement est à choisir dès qu'un outil électrique avec système d'aspiration est raccordé. L'outil électrique est raccordé à la prise de courant de l'aspirateur et le flexible à la bouche d'aspiration de l'outil. Dès que vous commandez maintenant la mise en marche et l'arrêt de l'outil électrique l'aspirateur suit automatiquement le mouvement. Il s'enclenche et s'arrête automatiquement. Cet interrupteur automatique convient pour outils électriques d'une puissance de 60 à 2000 watt.

G Remplacement du filtre pour le cas du modèle 1545 SFE

Desserrer dans un premier temps le levier de serrage et rabattre latéralement l'étrier de retenue. Retirer le filtre à cartouche en veillant à ce qu'il soit droit. Placer la nouvelle cartouche de filtre ou la cartouche nettoyée sur la bride du moteur et la pousser sur le dispositif de guidage du filtre jusqu'à la butée. Bloquer ensuite à nouveau l'ensemble à l'aide de l'étrier de retenue et du levier de serrage.

H Compartiment à accessoires

Suspendre le compartiment à accessoires par le haut, au niveau de l'étrier de roulement, à l'aide de deux œilletons.

Mode d'emploi

Aspiration à sec

Attention!

Ne jamais aspirer en milieu sec sans unité de filtre.

Raccorder l'appareil au réseau.

L'interrupteur 3 présent au niveau du bâti du moteur permet de mettre l'aspirateur universel sous tension ou hors tension.

Emploi des accessoires

Les tuyaux se placent sur le flexible.

Brosse universelle

pour sols lisses (carrelage, pierres, PVC etc.), tapis et pour l'aspiration de liquides.

Suceur triangulaire

pour l'aspiration de déchets de gros calibre, comme feuilles, copeaux etc.

Suceur triangulaire ø 32 mm

pour l'aspiration de déchets de gros calibre, comme feuilles, copeaux etc.

Suceur triangulaire ø 50 mm/buse à tube incliné

Adaptée aux saletés à grosses particules (par ex. copeaux) placées dans des endroits d'accès difficile.

Après l'aspiration

Arrêter le moteur et retirer la fiche.

Enrouler le câble et le gliser en-dessous de la poignée de maniement.

Aspiration de liquides

Si vous avez placé un sac-collecteur-de-poussière, le retirer avant l'aspiration de liquides, pour éviter qu'il ne se désagrège.

Pour aspirer des salissures plus ou moins humides, utilisez le filtre longue durée pour milieu humide et sec THOMAS. Le sac à poussières ne doit pas rester dans l'appareil.

L'aspiration de liquides de récipients peut se faire directement avec le flexible resp. les tuyaux.

Veiller à la propreté et à la bonne mobilité du flotteur. Il interrompt automatiquement l'aspiration dès que le récipient est plein.

Prudence lors de l'aspiration depuis de récipients à niveau de liquide plus élevé et de volume plus important que l'aspirateur. Sur base du principe de vases communicants, le liquide continuerait à affluer, même si le récipient était plein et le flotteur fermé.

C'est pourquoi, dans ce cas, il y a lieu de procéder par tranches.

L'aspiration terminée, retirer d'abord le tuyau du liquide et arrêter le moteur. Retirer la fiche.

Attention! L'essence, les diluants de couleur, le mazout etc. peuvent créer par suite de tourbillons avec l'air d'aspiration des vapeurs ou mélanges explosifs.

L'acétone, les acides et les dissolvants peuvent endommager les matériaux dont sont faits l'aspirateur et ses accessoires.

Les eaux de nettoyage, mélangées aux détergents domestiques usuels, peuvent être aspirées sans le moindre risque.

Après l'aspiration de liquides, nettoyer et laisser sécher le récipient et tous les accessoires utilisés. (Voir rubrique „Nettoyage et entretien“)

Nettoyage et entretien

Avant le nettoyage, toujours retirer la fiche. Ne jamais tremper le bloc-moteur dans un liquide.

Nettoyer le bloc-moteur et le récipient avec une lavette humide et sécher.

Le récipient peut être nettoyé à l'eau. Laisser bien sécher par la suite.

Après chaque aspiration de liquides, il y a lieu de nettoyer le récipient et les accessoires utilisés avec une savonnée chaude, tout spécialement après l'aspiration de liquides gluants.

Conseils lors de difficultés

Si contre toute attente, l'aspirateur ne fonctionnait pas à votre entière satisfaction, avant de faire appel au service technique, vérifier si la défectuosité ne provient pas de causes mineures:

En aspirant, de la poussière est éjectée:

- Le filtre-cartouche est-il intact et correctement monté?
- Vous êtes-vous servi de sacs d'origine?

Quand la puissance d'aspiration diminue lentement:

- Les pores du filtre sont-ils bouchés?
- Le suceur, le tuyau ou le flexible sont-ils bouchés?

Quand la force d'aspiration diminue subitement:

- Le flotteur a-t-il interrompu l'aspiration?
Ceci peut se produire quand l'aspirateur est fortement incliné ou quand il a été renversé.
Dans ce cas, arrêter le moteur - le flotteur tombe dans sa position de départ - l'aspirateur est à nouveau prêt à l'emploi.

Quand le moteur ne tourne pas:

- Il y a-t-il du courant électrique?
Les fusibles sont-ils intacts?
- Le câble, la fiche et la prise sont-ils intacts?
- Avant vérification, retirer la fiche.
- Ne jamais ouvrir vous-même le bloc-moteur!

Déclaration de conformité CE

Nous déclarons, en assumant l'entière responsabilité de cette déclaration, que ce produit satisfait aux normes et documents normalisés suivants

- Directive CE pour appareils basse tension (73/23/CEE)
- Directive CE de compatibilité électromagnétique (89/336/CEE), modifiée par les directives 91/263/CEE, 92/31/CEE, 93/68/CEE

Normes harmonisées appliquées

DIN EN 60335-1, DIN-EN 60335-2-2;
DIN EN 61000-3-2: 1995; DIN EN 61000-3-3: 1995
DIN EN 55014-1: 1993; DIN EN 55014-2: 1997

Standard-Zubehörteile:

Langzeit
Nass- und Trockenfilter



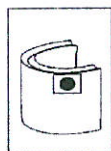
Artikel-Nummer:

Feinstaub-
Spezial-Filter



Artikel-Nummer:

Papierfiltersack



Artikel-Nummer: