

hanit® Recyclingprodukte

Die clevere Lösung

hanit® Produkte sind bei der Gestaltung von Parkanlagen und Grünflächen etabliert.

Das Angebot an Parkausstattung, Stadtmobiliar, Kommunalbedarf und Lösungen im Bereich Verkehr gehören zum festen Bestandteil vieler Infrastrukturmaßnahmen.

Sortiment:

- Bänke und Tische
- Bankbohlen zum Austausch maroder Holzprofile
- Blumenkübel, Sandkästen
- Abfallbehälter, Komposter
- Poller
- Zäune - komplette Elemente oder Einzelteile
- Lärm- und Sichtschutzwände, Absperrungen
- Kabelkanalabdeckplatten
- Grenzsteine, Unkrautteller / Gras-Stopp-Platten

Einsatzgebiete:

- Park- und Freizeitanlagen
- Rastplätze, Raststätten, Parkplätze
- Seniorenheime
- Spielplätze, Kindergärten, Schulen, Campingplätze
- Wanderwege, Lehrpfade, Zoos, Tierparks
- Sportanlagen, Schwimmbäder, Stadien
- Friedhöfe



Auszeichnung für hanit® Bänke, Tische und Bankbohlen



hanit® Produkte bestehen aus hochwertig aufbereiteten Sekundärkunststoffen.

Bei Kunststoff-Recycling-Produkten können Schwankungen in Farbe und Abmessung (bis zu 3%) auftreten. Unsere Preise sind freibleibend ab Werk und verstehen sich zuzüglich Mehrwertsteuer und Verpackung.

Alle Produkte finden Sie auf: www.baushop24.com



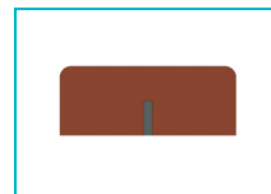
Der freundliche Recycler
mit dem großen Sortiment

Neben kompletten Sitzgarnituren umfasst das Sortiment auch Einzelbohlen und vormontierte Sitzauflagen.

hanit® bietet Bankbohlen in verschiedenen Ausführungen für fast alle Gestelle und Unterkonstruktionen:

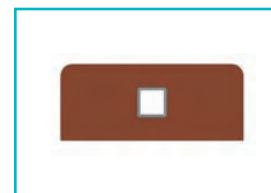
Typ Klassik - Bankbohlen

Oberfläche:	gemasert, holzähnlich
Armierung - Ausführung:	nachträglich eingefräste Armierung
Armierung - Material:	Flachstahl, feuerverzinkt
Armierung - Abmessung:	6x25 mm
Seite:	60



Typ Premium - Bankbohlen

Oberfläche:	gemasert, holzähnlich
Armierung - Ausführung:	innenliegende Armierung mit Dehnkammer
Armierung - Material:	S 235, verzinkt
Armierung - Abmessung:	20x20x2 mm
Seite:	61



Typ Kompakt - Sitz- und Rückenbretter

Oberfläche:	gemasert, holzähnlich
Armierung - Ausführung:	innenliegende Armierung mit Dehnkammer
Armierung - Material:	S 235, verzinkt
Armierung - Abmessung:	50x20x2 mm
Seite:	62



Typ Komfort - Bankbohlen

Oberfläche:	glatt, glänzend, Kunststoff Optik
Armierung - Ausführung:	innenliegende Armierung mit Dehnkammer
Armierung - Material:	S 235, verzinkt
Armierung - Abmessung:	50x20x2 mm
Seite:	63



Bitte beachten Sie bei der Montage von Bänken und Tischen bzw. von Einzelbohlen die Montageanleitungen.

hanit® Produkte bestehen aus hochwertig aufbereiteten Sekundärkunststoffen.

Bei Kunststoff-Recycling-Produkten können Schwankungen in Farbe und Abmessung (bis zu 3%) auftreten. Unsere Preise sind freibleibend ab Werk und verstehen sich zuzüglich Mehrwertsteuer und Verpackung.

Alle Produkte finden Sie auf: www.baushop24.com



Der freundliche Recycler
mit dem großen Sortiment

hanit® Recyclingprodukte

Bänke und Tische

"Picknickbank" (mit Lehne - montiert)	3 Bankbohlen:	Trapezform, braun
	2 Bankbohlen:	200x12x6,0 cm, braun
	Belattung:	Typ Klassik
	Sitzhöhe:	45 cm
	Füße:	Kunststoff, braun
ca. Gewicht:		110,0 kg

"Picknickbank" (ohne Lehne - montiert)	3 Bankbohlen:	Trapezform, braun
	Belattung:	Typ Klassik
	Sitzhöhe:	45 cm
	Füße:	Kunststoff, braun
	ca. Gewicht:	60,0 kg

"Picknicktisch" (montiert)	2 Tischbohlen:	Trapezform, braun
	3 Tischbohlen:	200x12x6,0 cm, braun
	Belattung:	Typ Klassik
	Tischhöhe:	76 cm
	Tischfläche:	65x200 cm
	Füße:	Kunststoff, braun
ca. Gewicht:		40,0 kg



Bänke und Tische werden als Bausatz geliefert. Montageanleitung und -material liegen bei.

hanit® Produkte bestehen aus hochwertig aufbereiteten Sekundärkunststoffen.

Bei Kunststoff-Recycling-Produkten können Schwankungen in Farbe und Abmessung (bis zu 3%) auftreten. Unsere Preise sind freibleibend ab Werk und verstehen sich zuzüglich Mehrwertsteuer und Verpackung.

Alle Produkte finden Sie auf: www.baushop24.com



Der freundliche Recycler
mit dem großen Sortiment



Bank "Stuttgart" (mit Lehne)	5 Bankbohlen:	200x10x4,0 cm, grün
	Belattung:	Typ Klassik
	Sitzhöhe:	45 cm
	Füße:	Kunststoff, grau
	ca. Gewicht:	72,0 kg

Bank "Stuttgart" (ohne Lehne)	3 Bankbohlen:	200x10x4,0 cm, grün
	Belattung:	Typ Klassik
	Sitzhöhe:	45 cm
	Füße:	Kunststoff, grau
	ca. Gewicht:	46,0 kg

Bestell-Nr.:

Tisch "Stuttgart"	5 Tischbohlen:	200x12x4,0 cm, grün
	Belattung:	Typ Klassik
	Tischhöhe:	75 cm
	Tischfläche:	65x200 cm
	Füße:	Kunststoff, grau
	ca. Gewicht:	105,0 kg



Bänke und Tische werden als Bausatz geliefert. Montageanleitung und -material liegen bei.

hanit® Produkte bestehen aus hochwertig aufbereiteten Sekundärkunststoffen.

Bei Kunststoff-Recycling-Produkten können Schwankungen in Farbe und Abmessung (bis zu 3%) auftreten. Unsere Preise sind freibleibend ab Werk und verstehen sich zuzüglich Mehrwertsteuer und Verpackung.



Der freundliche Recycler
mit dem großen Sortiment

Alle Produkte finden Sie auf: www.baushop24.com

hanit® Recyclingprodukte

Bänke und Tische

Sitzgruppe "Sylt 1"	6 Bankbohlen:	180x10x4,0 cm, braun
	6 Tischbohlen:	180x12x4,0 cm, braun
	Belattung:	Typ Klassik
	LxBxH:	180x176x76 cm
	Sitzhöhe:	46 cm
	Tischhöhe:	76 cm
	Tischfläche:	77x180 cm
	ca. Gewicht:	155,0 kg



Sitzgruppe "Sylt 2"	6 Bankbohlen:	200x10x4,0 cm, braun
	6 Tischbohlen:	200x12x4,0 cm, braun
	Belattung:	Typ Klassik
	LxBxH:	200x176x76 cm
	Sitzhöhe:	46 cm
	Tischhöhe:	76 cm
	Tischfläche:	77x200 cm
	ca. Gewicht:	170,0 kg



Sitzgruppe "Sylt 3" (mit verlängerter Tischfläche)	6 Bankbohlen:	200x10x4,0 cm, braun
	5 Tischbohlen:	240x14x4,0 cm, braun
	Belattung:	Typ Klassik
	LxBxH:	240x176x76 cm
	Sitzhöhe:	46 cm
	Tischhöhe:	76 cm
	Tischfläche:	74x240 cm
	ca. Gewicht:	175,0 kg



Bänke und Tische werden als Bausatz geliefert. Montageanleitung und -material liegen bei.

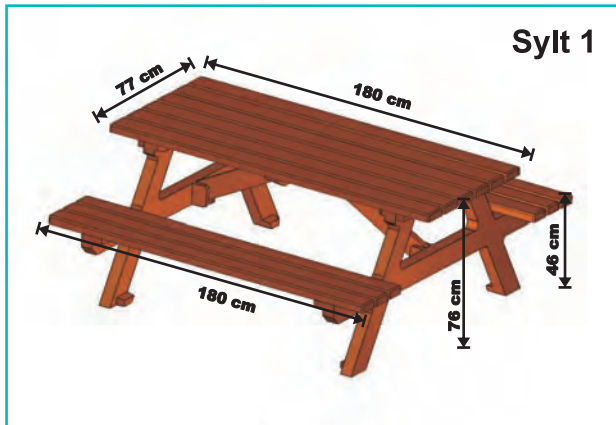
hanit® Produkte bestehen aus hochwertig aufbereiteten Sekundärkunststoffen.

Bei Kunststoff-Recycling-Produkten können Schwankungen in Farbe und Abmessung (bis zu 3%) auftreten. Unsere Preise sind freibleibend ab Werk und verstehen sich zuzüglich Mehrwertsteuer und Verpackung.

Alle Produkte finden Sie auf: www.baushop24.com



Der freundliche Recycler
mit dem großen Sortiment



Bänke und Tische werden als Bausatz geliefert. Montageanleitung und -material liegen bei.

hanit® Produkte bestehen aus hochwertig aufbereiteten Sekundärkunststoffen.

Bei Kunststoff-Recycling-Produkten können Schwankungen in Farbe und Abmessung (bis zu 3%) auftreten. Unsere Preise sind freibleibend ab Werk und verstehen sich zuzüglich Mehrwertsteuer und Verpackung.

Alle Produkte finden Sie auf: www.baushop24.com



Der freundliche Recycler
mit dem großen Sortiment



Bank "Nizza 1" (mit Lehne) (zum Eingraben)	5 Bankbohlen: Belattung: Sitzhöhe: Füße: ca. Gewicht:	200x12x6,0 cm, braun Typ Klassik 45 cm Kunststoff, braun 112,0 kg
---	---	---

Bank "Nizza 1" (ohne Lehne) (zum Eingraben)	3 Bankbohlen: Belattung: Sitzhöhe: Füße: ca. Gewicht:	200x12x6,0 cm, braun Typ Klassik 45 cm Kunststoff, braun 79,0 kg
--	---	--

Tisch "Nizza 1" (zum Eingraben)	5 Tischbohlen: Belattung: Tischhöhe: Tischfläche: Füße: ca. Gewicht:	200x12x6,0 cm, braun Typ Klassik 76 cm 68x200 cm Kunststoff, braun 148,0 kg
---	---	--



Bank "Nizza 2" (mit Lehne) (zum Eingraben)	5 Bankbohlen: Belattung: Sitzhöhe: Füße: ca. Gewicht:	200x12x4,0 cm, braun Typ Klassik 45 cm Kunststoff, braun 108,0 kg
---	---	---

Bank "Nizza 2" (ohne Lehne) (zum Eingraben)	3 Bankbohlen: Belattung: Sitzhöhe: Füße: ca. Gewicht:	200x12x4,0 cm, braun Typ Klassik 45 cm Kunststoff, braun 72,0 kg
--	---	--

Tisch "Nizza 2" (zum Eingraben)	5 Tischbohlen: Belattung: Tischhöhe: Tischfläche: Füße: ca. Gewicht:	200x12x4,0 cm, braun Typ Klassik 76 cm 68x200 cm Kunststoff, braun 145,0 kg
---	---	--

Bänke und Tische werden als Bausatz geliefert. Montageanleitung und -material liegen bei.

hanit® Produkte bestehen aus hochwertig aufbereiteten Sekundärkunststoffen.

Bei Kunststoff-Recycling-Produkten können Schwankungen in Farbe und Abmessung (bis zu 3%) auftreten. Unsere Preise sind freibleibend ab Werk und verstehen sich zuzüglich Mehrwertsteuer und Verpackung.

Alle Produkte finden Sie auf: www.baushop24.com



Der freundliche Recycler
mit dem großen Sortiment

hanit® Recyclingprodukte

Bänke und Tische

Waldbank "Ulm" (mit Lehne) (zum Eingraben)	5 Bankbohlen:	200x12x6,0 cm, braun
	Belattung:	Typ Klassik
	Sitzhöhe:	45 cm
	Füße:	Kunststoff, braun
	ca. Gewicht:	120,0 kg

Waldbank "Ulm" (ohne Lehne) (zum Eingraben)	3 Bankbohlen:	200x12x6,0 cm, braun
	Belattung:	Typ Klassik
	Sitzhöhe:	45 cm
	Füße:	Kunststoff, braun
	ca. Gewicht:	85,0 kg

Waldtisch "Ulm" (zum Eingraben)	5 Tischbohlen:	200x12x6,0 cm, braun
	Belattung:	Typ Klassik
	Tischhöhe:	75,0 cm
	Tischfläche:	68x200 cm
	Füße:	Kunststoff, braun
	ca. Gewicht:	150,0 kg



Bänke und Tische werden als Bausatz geliefert. Montageanleitung und -material liegen bei.

hanit® Produkte bestehen aus hochwertig aufbereiteten Sekundärkunststoffen.

Bei Kunststoff-Recycling-Produkten können Schwankungen in Farbe und Abmessung (bis zu 3%) auftreten. Unsere Preise sind freibleibend ab Werk und verstehen sich zuzüglich Mehrwertsteuer und Verpackung.



Der freundliche Recycler
mit dem großen Sortiment

Alle Produkte finden Sie auf: www.baushop24.com

hanit® Recyclingprodukte

Bänke und Tische

Bank "Mainau" (Basiselement)	3 Bankbohlen:	150x10x4,0 cm, braun
	2 Blumenkübel:	Marie Typ 1
	Belattung:	Typ Klassik
	Sitzhöhe:	45 cm
	ca. Gewicht:	235,0 kg

Bank "Mainau" (Erweiterungselement)	3 Bankbohlen:	150x10x4,0 cm, braun
	1 Blumenkübel:	Marie Typ 1
	Belattung:	Typ Klassik
	Sitzhöhe:	45 cm
	ca. Gewicht:	130,0 kg



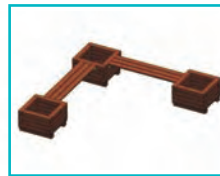
Basiselement



Erweiterungselement



Vielfältige Möglichkeiten



Waldbank "Passau" (ohne Lehne) (zum Eingraben)	1 Sitzbrett:	200x40,0x7,5/6,5 cm, braun
	Auflage:	Typ Kompakt
	Sitzhöhe:	45 cm
	FüÙe:	Kunststoff, braun
	ca. Gewicht:	95,0 kg



Bänke und Tische werden als Bausatz geliefert. Montageanleitung und -material liegen bei.

hanit® Produkte bestehen aus hochwertig aufbereiteten Sekundärkunststoffen.

Bei Kunststoff-Recycling-Produkten können Schwankungen in Farbe und Abmessung (bis zu 3%) auftreten. Unsere Preise sind freibleibend ab Werk und verstehen sich zuzüglich Mehrwertsteuer und Verpackung.

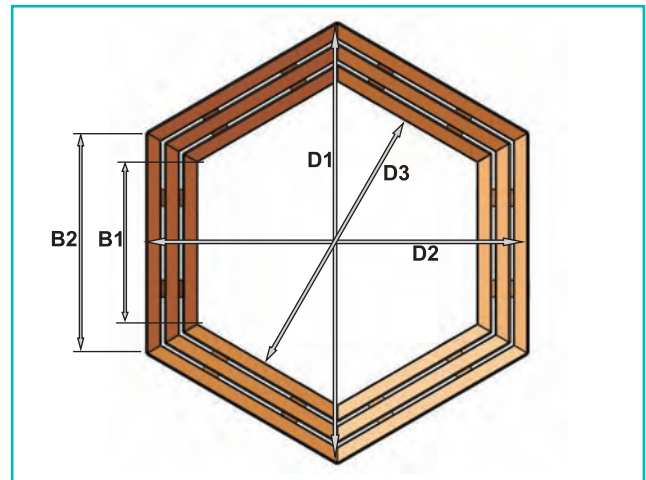


Der freundliche Recycler
mit dem großen Sortiment

Alle Produkte finden Sie auf: www.baushop24.com

Rundbank "Trier" (Sechseck - ohne Lehne)	18 Bankbohlen:	10,0x4,0 cm
	Belattung:	Typ Klassik
	Sitzhöhe:	45 cm
	∅ (D1):	300 cm
	∅ (D2):	260 cm
	∅ (D3):	190 cm
	Breite (B1):	110 cm
	Breite (B2):	150 cm
	12 Füße:	Kunststoff, braun
	ca. Gewicht:	230,0 kg

Rundbank "Aachen" (Sechseck - ohne Lehne)	18 Bankbohlen:	10,0x4,0 cm
	Belattung:	Typ Klassik
	Sitzhöhe:	45 cm
	∅ (D1):	400 cm
	∅ (D2):	345 cm
	∅ (D3):	275 cm
	Breite (B1):	160 cm
	Breite (B2):	200 cm
	12 Füße:	Kunststoff, braun
	ca. Gewicht:	270,0 kg



Bänke und Tische werden als Bausatz geliefert. Montageanleitung und -material liegen bei.

hanit® Produkte bestehen aus hochwertig aufbereiteten Sekundärkunststoffen.

Bei Kunststoff-Recycling-Produkten können Schwankungen in Farbe und Abmessung (bis zu 3%) auftreten. Unsere Preise sind freibleibend ab Werk und verstehen sich zuzüglich Mehrwertsteuer und Verpackung.

Alle Produkte finden Sie auf: www.baushop24.com



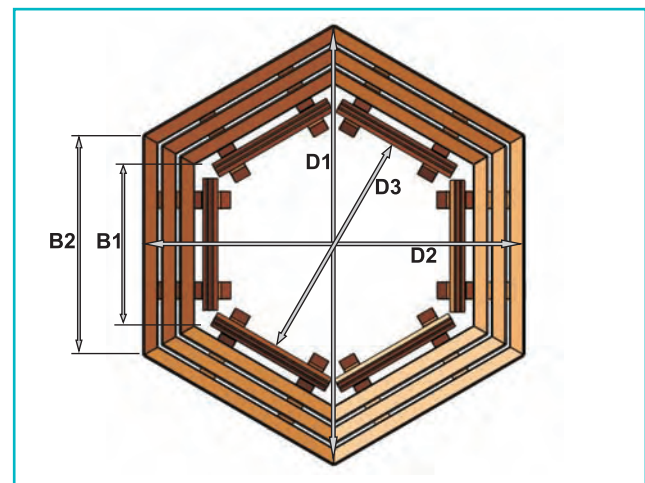
Der freundliche Recycler
mit dem großen Sortiment

hanit® Recyclingprodukte

Bänke und Tische

Rundbank "Trier" (Sechseck - mit Lehne)	30 Bankbohlen: Belattung: Sitzhöhe: ø (D1): ø (D2): ø (D3): Breite (B1): Breite (B2): 12 Füße: ca. Gewicht:	10,0x4,0 cm Typ Klassik 45 cm 300 cm 260 cm 160 cm 110 cm 150 cm Kunststoff, braun 440,0 kg
---	--	--

Rundbank "Aachen" (Sechseck - mit Lehne)	30 Bankbohlen: Belattung: Sitzhöhe: ø (D1): ø (D2): ø (D3): Breite (B1): Breite (B2): 12 Füße: ca. Gewicht:	10,0x4,0 cm Typ Klassik 45 cm 400 cm 345 cm 245 cm 160 cm 200 cm Kunststoff, braun 510 kg
--	--	--



Bänke und Tische werden als Bausatz geliefert. Montageanleitung und -material liegen bei.

hanit® Produkte bestehen aus hochwertig aufbereiteten Sekundärkunststoffen.

Bei Kunststoff-Recycling-Produkten können Schwankungen in Farbe und Abmessung (bis zu 3%) auftreten. Unsere Preise sind freibleibend ab Werk und verstehen sich zuzüglich Mehrwertsteuer und Verpackung.



Der freundliche Recycler
mit dem großen Sortiment

Alle Produkte finden Sie auf: www.baushop24.com

hanit® Recyclingprodukte

Bänke und Tische

Rundbank "Dresden" (Sechseck - mit Lehne)	6 Sitzbretter:	braun
	6 Rückenbretter:	braun
	Auflage:	Typ Kompakt
	Sitzhöhe:	47 cm
	ø-Innen:	90 cm
	ø-Außen:	205 cm
	Seiten:	118 cm
	6 Füße:	Kunststoff, braun
	ca. Gewicht:	595,0 kg



Rundbank "Kiel" (Sechseck - mit Lehne)	6 Sitzbretter:	braun
	6 Rückenbretter:	braun
	Auflage:	Typ Kompakt
	Sitzhöhe:	47 cm
	ø-Innen:	220 cm
	ø-Außen:	300 cm
	Seiten:	174 cm
	12 Füße:	Kunststoff, braun
	ca. Gewicht:	718,0 kg



Bänke und Tische werden als Bausatz geliefert. Montageanleitung und -material liegen bei.

hanit® Produkte bestehen aus hochwertig aufbereiteten Sekundärkunststoffen.

Bei Kunststoff-Recycling-Produkten können Schwankungen in Farbe und Abmessung (bis zu 3%) auftreten. Unsere Preise sind freibleibend ab Werk und verstehen sich zuzüglich Mehrwertsteuer und Verpackung.

Alle Produkte finden Sie auf: www.baushop24.com



Der freundliche Recycler
 mit dem großen Sortiment

hanit® Recyclingprodukte

Bänke und Tische

Rundbank "Leipzig"	8 Sitzbretter:	braun
(Achteck - mit Lehne)	8 Rückenbretter:	braun
	Auflage:	Typ Kompakt
	Sitzhöhe:	47 cm
	ø-Innen:	220 cm
	ø-Außen:	300 cm
	Seiten:	125 cm
	16 Füße:	Kunststoff, braun
	ca. Gewicht:	675,0 kg



Anwendungsbeispiele - Bank „Kiel“



Bänke und Tische werden als Bausatz geliefert. Montageanleitung und -material liegen bei.

hanit® Produkte bestehen aus hochwertig aufbereiteten Sekundärkunststoffen.

Bei Kunststoff-Recycling-Produkten können Schwankungen in Farbe und Abmessung (bis zu 3%) auftreten. Unsere Preise sind freibleibend ab Werk und verstehen sich zuzüglich Mehrwertsteuer und Verpackung.



Der freundliche Recycler
mit dem großen Sortiment

Alle Produkte finden Sie auf: www.baushop24.com

hanit® Recyclingprodukte

Bänke und Tische

Bank "Paris 1" (mit Lehne)	5 Bankbohlen:	200x12x6,0 cm, braun
	Belattung:	Typ Klassik
	Sitzhöhe:	45 cm
	Füße:	Aluguss, anthrazit
	ca. Gewicht:	92,0 kg

Bank "Paris 1" (ohne Lehne)	3 Bankbohlen:	200x12x6,0 cm, braun
	Belattung:	Typ Klassik
	Sitzhöhe:	45 cm
	Füße:	Aluguss, anthrazit
	ca. Gewicht:	55,0 k

Tisch "Paris 1" für:	5 Tischbohlen:	200x12x6,0 cm, braun	
	Belattung:	Typ Klassik	
	>Bank "Paris 1"	Tischhöhe:	76 cm
	>Bank "Paris 2"	Tischfläche:	70x200 cm
	>Bank "Paris 3"	Füße:	Aluguss, anthrazit
	ca. Gewicht:	95,0 k	



Bänke und Tische werden als Bausatz geliefert. Montageanleitung und -material liegen bei.

hanit® Produkte bestehen aus hochwertig aufbereiteten Sekundärkunststoffen.

Bei Kunststoff-Recycling-Produkten können Schwankungen in Farbe und Abmessung (bis zu 3%) auftreten. Unsere Preise sind freibleibend ab Werk und verstehen sich zuzüglich Mehrwertsteuer und Verpackung.

Alle Produkte finden Sie auf: www.baushop24.com



Der freundliche Recycler
mit dem großen Sortiment

hanit® Recyclingprodukte

Bänke und Tische

Bank "Straßburg" (mit Lehne)	5 Bankbohlen:	200x12x6,0 cm, braun
	Belattung:	Typ Klassik
	Sitzhöhe:	45 cm
	Füße:	Aluguss, anthrazit
	ca. Gewicht:	80,0 kg

Bank "Straßburg" (ohne Lehne)	3 Bankbohlen:	200x12x6,0 cm, braun
	Belattung:	Typ Klassik
	Sitzhöhe:	45 cm
	Füße:	Aluguss, anthrazit
	ca. Gewicht:	50,0 kg

Tisch "Straßburg"	5 Tischbohlen:	200x12x6,0 cm, braun
	Belattung:	Typ Klassik
	Tischhöhe:	76 cm
	Tischfläche:	70x200 cm
	Füße:	Aluguss, anthrazit
	ca. Gewicht:	85,0 kg

Bank "Würzburg" (mit Lehne)	5 Bankbohlen:	200x14x4,0 cm, braun
	Belattung:	Typ Klassik
	Sitzhöhe:	45 cm
	Länge gesamt:	211 cm
	Füße:	Stahl, verzinkt, lackiert
	ca. Gewicht:	115,0 kg

Bank "Würzburg" (ohne Lehne)	3 Bankbohlen:	200x14x4,0 cm, braun
	Belattung:	Typ Klassik
	Sitzhöhe:	45 cm
	Länge gesamt:	211 cm
	Füße:	Stahl, verzinkt, lackiert
	ca. Gewicht:	70,0 kg

Tisch "Würzburg"	5 Tischbohlen:	200x14x4,0 cm, braun
	Belattung:	Typ Klassik
	Tischhöhe:	73 cm
	Länge gesamt:	211 cm
	Füße:	Stahl, verzinkt, lackiert
	ca. Gewicht:	120,0 kg



Bänke und Tische werden als Bausatz geliefert. Montageanleitung und -material liegen bei.

hanit® Produkte bestehen aus hochwertig aufbereiteten Sekundärkunststoffen.

Bei Kunststoff-Recycling-Produkten können Schwankungen in Farbe und Abmessung (bis zu 3%) auftreten. Unsere Preise sind freibleibend ab Werk und verstehen sich zuzüglich Mehrwertsteuer und Verpackung.

Alle Produkte finden Sie auf: www.baushop24.com



Der freundliche Recycler
mit dem großen Sortiment

hanit® Recyclingprodukte

Bänke und Tische

Sitzgruppe "Weimar"	6 Bankbohlen:	200x10x4,0 cm, braun
	5 Tischbohlen:	200x10x4,0 cm, braun
	Belattung:	Typ Klassik
	Sitzhöhe:	45 cm
	Tischhöhe:	75 cm
	Tischfläche:	58x200 cm
	FüÙe:	Stahl, verzinkt
	ca. Gewicht:	120,0 kg



Sitzgruppe "Bremen"	12 Bankbohlen:	150x10x4,0 cm, braun
	13 Tischbohlen:	150x10x4,0 cm, braun
	Belattung:	Typ Klassik
	Sitzhöhe:	45 cm
	Tischhöhe:	75 cm
	Tischfläche:	150x150 cm
	BxT:	250x250 cm
	FüÙe:	Stahl, verzinkt
ca. Gewicht:	265,0 kg	



Bänke und Tische werden als Bausatz geliefert. Montageanleitung und -material liegen bei.

hanit® Produkte bestehen aus hochwertig aufbereiteten Sekundärkunststoffen.

Bei Kunststoff-Recycling-Produkten können Schwankungen in Farbe und Abmessung (bis zu 3%) auftreten. Unsere Preise sind freibleibend ab Werk und verstehen sich zuzüglich Mehrwertsteuer und Verpackung.

Alle Produkte finden Sie auf: www.baushop24.com



Der freundliche Recycler
mit dem großen Sortiment

hanit® Recyclingprodukte

Bänke und Tische

Bank "Bad Dürkheim" (mit Lehne)	5 Bankbohlen:	200x10x4,7 cm, braun
	Belattung:	Typ Komfort
	Sitzhöhe:	45 cm
	Füße:	Kunststoff, braun
	ca. Gewicht:	91,0 kg

Bank "Bad Dürkheim" (ohne Lehne)	3 Bankbohlen:	200x10x4,7 cm, braun
	Belattung:	Typ Komfort
	Sitzhöhe:	45 cm
	Füße:	Kunststoff, braun
	ca. Gewicht:	50,0 kg

Tisch "Bad Dürkheim"	5 Tischbohlen:	200x12x4,7 cm, braun
	Belattung:	Typ Komfort
	Tischhöhe:	73 cm
	Tischfläche:	65x200 cm
	Füße:	Kunststoff, braun
	ca. Gewicht:	107,0 kg



Bank "Wuppertal" (mit Lehne) (verlängerte Füße zum Eingraben)	5 Bankbohlen:	200x10x4,7 cm, braun
	Belattung:	Typ Komfort
	Sitzhöhe:	45 cm
	Füße:	Kunststoff, grau
	Lehne:	Winkelstahl, verzinkt
	ca. Gewicht:	94,0 kg



Bänke und Tische werden als Bausatz geliefert. Montageanleitung und -material liegen bei.

hanit® Produkte bestehen aus hochwertig aufbereiteten Sekundärkunststoffen.

Bei Kunststoff-Recycling-Produkten können Schwankungen in Farbe und Abmessung (bis zu 3%) auftreten. Unsere Preise sind freibleibend ab Werk und verstehen sich zuzüglich Mehrwertsteuer und Verpackung.



Der freundliche Recycler
mit dem großen Sortiment

Alle Produkte finden Sie auf: www.baushop24.com

hanit® Recyclingprodukte

Bänke und Tische

Bank "Dierhagen" * (mit Lehne)	5 Bankbohlen:	200x10x4,7 cm, weiß
	Belattung:	Typ Komfort
	Sitzhöhe:	45 cm
	Füße:	Kunststoff, grau
	ca. Gewicht:	91,0 kg

Bank "Dierhagen" * (ohne Lehne)	3 Bankbohlen:	200x10x4,7 cm, weiß
	Belattung:	Typ Komfort
	Sitzhöhe:	45 cm
	Füße:	Kunststoff, grau
	ca. Gewicht:	50,0 k

Tisch "Dierhagen" *	6 Tischbohlen:	200x10x4,7 cm, weiß
	Belattung:	Typ Komfort
	Tischhöhe:	73 cm
	Tischfläche:	65x200 cm
	Füße:	Kunststoff, grau
	ca. Gewicht:	107,0 kg

* Lieferung nach Rücksprache

Bank "Neustadt" * (mit Lehne)	5 Bankbohlen:	200x10x4,7 cm, grün
	Belattung:	Typ Komfort
	Sitzhöhe:	45 cm
	Füße:	Kunststoff, grau
	ca. Gewicht:	91,0 kg

Bank "Neustadt" * (ohne Lehne)	3 Bankbohlen:	200x10x4,7 cm, grün
	Belattung:	Typ Komfort
	Sitzhöhe:	45 cm
	Füße:	Kunststoff, grau
	ca. Gewicht:	50,0 kg

Tisch "Neustadt" *	6 Tischbohlen:	200x10x4,7 cm, grün
	Belattung:	Typ Komfort
	Tischhöhe:	73 cm
	Tischfläche:	65x200 cm
	Füße:	Kunststoff, grau
	ca. Gewicht:	107,0 kg

* Lieferung nach Rücksprache



Bänke und Tische werden als Bausatz geliefert. Montageanleitung und -material liegen bei.

hanit® Produkte bestehen aus hochwertig aufbereiteten Sekundärkunststoffen.

Bei Kunststoff-Recycling-Produkten können Schwankungen in Farbe und Abmessung (bis zu 3%) auftreten. Unsere Preise sind freibleibend ab Werk und verstehen sich zuzüglich Mehrwertsteuer und Verpackung.

Alle Produkte finden Sie auf: www.baushop24.com



Der freundliche Recycler
mit dem großen Sortiment

hanit® Recyclingprodukte

Bänke und Tische

Bank "Konstanz" * (mit Lehne)	5 Bankbohlen:	200x10x4,7 cm, rot
	Belattung:	Typ Komfort
	Sitzhöhe:	45 cm
	Füße:	Kunststoff, grau
	ca. Gewicht:	91,0 kg

Bank "Konstanz" * (ohne Lehne)	3 Bankbohlen:	200x10x4,7 cm, rot
	Belattung:	Typ Komfort
	Sitzhöhe:	45 cm
	Füße:	Kunststoff, grau
	ca. Gewicht:	50,0 kg

Tisch "Konstanz" *	6 Tischbohlen:	200x10x4,7 cm, rot
	Belattung:	Typ Komfort
	Tischhöhe:	73 cm
	Tischfläche:	65x200 cm
	Füße:	Kunststoff, grau
	ca. Gewicht:	107,0 kg

* Lieferung nach Rücksprache



Bank "Wismar" * (mit Lehne)	5 Bankbohlen:	200x10x4,7 cm, blau
	Belattung:	Typ Komfort
	Sitzhöhe:	45 cm
	Füße:	Kunststoff, grau
	ca. Gewicht:	91,0 kg

Bank "Wismar" * (ohne Lehne)	3 Bankbohlen:	200x10x4,7 cm, blau
	Belattung:	Typ Komfort
	Sitzhöhe:	45 cm
	Füße:	Kunststoff, grau
	ca. Gewicht:	50,0 kg

Tisch "Wismar" *	6 Tischbohlen:	200x10x4,7 cm, blau
	Belattung:	Typ Komfort
	Tischhöhe:	73 cm
	Tischfläche:	65x200 cm
	Füße:	Kunststoff, grau
	ca. Gewicht:	107,0 kg

* Lieferung nach Rücksprache



Bänke und Tische werden als Bausatz geliefert. Montageanleitung und -material liegen bei.

hanit® Produkte bestehen aus hochwertig aufbereiteten Sekundärkunststoffen.

Bei Kunststoff-Recycling-Produkten können Schwankungen in Farbe und Abmessung (bis zu 3%) auftreten. Unsere Preise sind freibleibend ab Werk und verstehen sich zuzüglich Mehrwertsteuer und Verpackung.

Alle Produkte finden Sie auf: www.baushop24.com



Der freundliche Recycler
mit dem großen Sortiment

hanit® Recyclingprodukte

Kinderbänke und Tische

Kinderbank	3 Bankbohlen:	200x10x4,7 cm, braun
"Bad Dürkheim 1"	Belattung:	Typ Komfort
(ohne Lehne)	Sitzhöhe:	31 cm
	Füße:	Kunststoff, braun
	ca. Gewicht:	47,0 kg

Kindertisch	5 Tischbohlen:	200x10x4,7 cm, braun
"Bad Dürkheim 1"	Belattung:	Typ Komfort
	Tischhöhe:	45 cm
	Tischfläche:	55x200 cm
	Füße:	Kunststoff, braun
	ca. Gewicht:	95,0 kg



Kinderbank*	3 Bankbohlen:	200x10x4,7 cm, blau
"Bad Dürkheim 2"	Belattung:	Typ Komfort
(ohne Lehne)	Sitzhöhe:	31 cm
	Füße:	Kunststoff, grau
	ca. Gewicht:	47,0 kg

Kindertisch*	5 Tischbohlen:	200x10x4,7 cm, rot
"Bad Dürkheim 2"	Belattung:	Typ Komfort
	Tischhöhe:	45 cm
	Tischfläche:	55x200 cm
	Füße:	Kunststoff, grau
	ca. Gewicht:	95,0 kg



* Lieferung nach Rücksprache

Bänke und Tische werden als Bausatz geliefert. Montageanleitung und -material liegen bei.

hanit® Produkte bestehen aus hochwertig aufbereiteten Sekundärkunststoffen.

Bei Kunststoff-Recycling-Produkten können Schwankungen in Farbe und Abmessung (bis zu 3%) auftreten. Unsere Preise sind freibleibend ab Werk und verstehen sich zuzüglich Mehrwertsteuer und Verpackung.

Alle Produkte finden Sie auf: www.baushop24.com



Der freundliche Recycler
mit dem großen Sortiment

hanit® Recyclingprodukte

Kinderbänke und Tische

Kinderbank	1 Sitzbrett:	200x40x7,5/6,5 cm, braun
"Schwetzungen"	Auflage:	Typ Kompakt
(ohne Lehne)	Sitzhöhe:	31 cm
	Füße:	Kunststoff, braun
	ca. Gewicht:	74,0 kg

Kindertisch	2 Tischbretter:	200x27,5x7,5/6,5 cm, braun
"Schwetzungen"	Auflage:	Typ Kompakt
	Tischhöhe:	45 cm
	Tischfläche:	55x200 cm
	Füße:	Kunststoff, braun
	ca. Gewicht:	131,0 kg



Bänke und Tische werden als Bausatz geliefert. Montageanleitung und -material liegen bei.

hanit® Produkte bestehen aus hochwertig aufbereiteten Sekundärkunststoffen.

Bei Kunststoff-Recycling-Produkten können Schwankungen in Farbe und Abmessung (bis zu 3%) auftreten. Unsere Preise sind freibleibend ab Werk und verstehen sich zuzüglich Mehrwertsteuer und Verpackung.

Alle Produkte finden Sie auf: www.baushop24.com



Der freundliche Recycler
mit dem großen Sortiment

hanit® Recyclingprodukte

Kinderbänke und Tische

Kinderbank "Rust"	3 Bankbohlen:	150x10x4,0 cm, braun
	Belattung:	Typ Klassik
	Sitzhöhe:	31 cm
	Füße:	Stahl, verzinkt
	ca. Gewicht:	27,0 kg



Kinderbank "Haßloch"	4 Bankbohlen:	150x10x4,0 cm, grün
	5 Tischbohlen:	150x10x4,0 cm, grün
	Belattung:	Typ Klassik
	Sitzhöhe:	31 cm
	Tischhöhe:	55 cm
	Tischfläche:	56x150 cm
	Füße:	Stahl, verzinkt
	ca. Gewicht:	97,0 kg



Bänke und Tische werden als Bausatz geliefert. Montageanleitung und -material liegen bei.

hanit® Produkte bestehen aus hochwertig aufbereiteten Sekundärkunststoffen.

Bei Kunststoff-Recycling-Produkten können Schwankungen in Farbe und Abmessung (bis zu 3%) auftreten. Unsere Preise sind freibleibend ab Werk und verstehen sich zuzüglich Mehrwertsteuer und Verpackung.

Alle Produkte finden Sie auf: www.baushop24.com



Der freundliche Recycler
mit dem großen Sortiment

hanit® Recyclingprodukte

Bodenanker

Bodenanker I (Standard)	BxHxL Farbe: ca. Gewicht:	10x27x48 cm grau oder braun* 7,0 kg
-----------------------------------	---------------------------------	---

* Auslieferung nach Lagerbestand in grau oder braun



Bodenanker II (Für Modelle Jena und Mainz)	BxHxL Farbe: ca. Gewicht:	10x30x65 cm grau oder braun* 9,0
--	---------------------------------	--

* Auslieferung nach Lagerbestand in grau oder braun



Bodenanker III (Für Modelle Sylt)	BxHxL Farbe: ca. Gewicht:	10x30x140 cm grau oder braun* 11,0
---	---------------------------------	--

* Auslieferung nach Lagerbestand in grau oder braun



Bänke und Tische werden als Bausatz geliefert. Montageanleitung und -material liegen bei.

hanit® Produkte bestehen aus hochwertig aufbereiteten Sekundärkunststoffen.

Bei Kunststoff-Recycling-Produkten können Schwankungen in Farbe und Abmessung (bis zu 3%) auftreten. Unsere Preise sind freibleibend ab Werk und verstehen sich zuzüglich Mehrwertsteuer und Verpackung.

Alle Produkte finden Sie auf: www.baushop24.com



Der freundliche Recycler
mit dem großen Sortiment