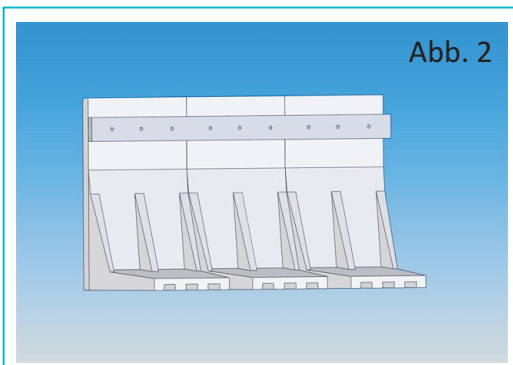


- 1: L-Stein
- 2: Betonfundament
- 3: Hinterfüllung (frostsicheres Material)
- 4: Drainage
- 5: Erdreich



Die L-Steine werden mittig auf ein 60 cm breites und 20 cm tiefes, frostfrei gegründetes Betonfundament gesetzt.

Während des Versetzens der Elemente ist auf saubere Fluchtung und lotrechten Einbau zu achten.

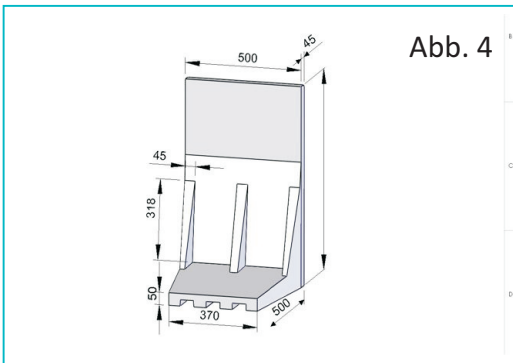
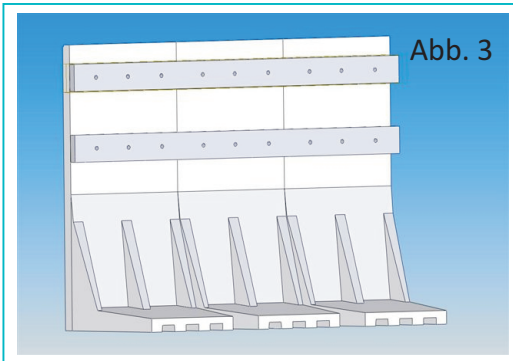
Als Hinterfüllung dient frostsicheres Material.

Mittels einer dauerhaft funktionsfähigen Drainage wird Sickerwasser abgeleitet..

Für einen fluchtgerechten Einbau empfehlen wir die Verschraubung mehrerer L-Steine mittels Recyclingbrettern (3,0 x 10,0 cm) und Edelstahl - Holzgewindeschrauben (6,0 x 60 mm) auf der Innenseite wie folgt:

Bei 55/80 cm Höhe: 1 Brett ca. 10 cm von Oberkante L-Stein

Bei 105 cm Höhe: 1 Brett ca. 10 cm von Oberkante L-Stein  
1 Brett ca. 40 cm von Oberkante L-Stein



### Hinweise:

Die L-Steine sind geeignet für den Einsatz bei ebenen Hinterfüllungen, die an der Oberkante des L-Steins enden. Einsatzbereich sind Grundstücksbegrenzungen, Beet- und Gartengestaltung, Treppen und Stufenbau. Sie sind nicht für den Einsatz bei Verkehrslasten und Böschungen ausgelegt.

Bei einer maschinellen Bodenverdichtung (Rüttelplatte) mind. 100 cm Abstand zu den Steinen einhalten.

**Statik auf Anfrage**

