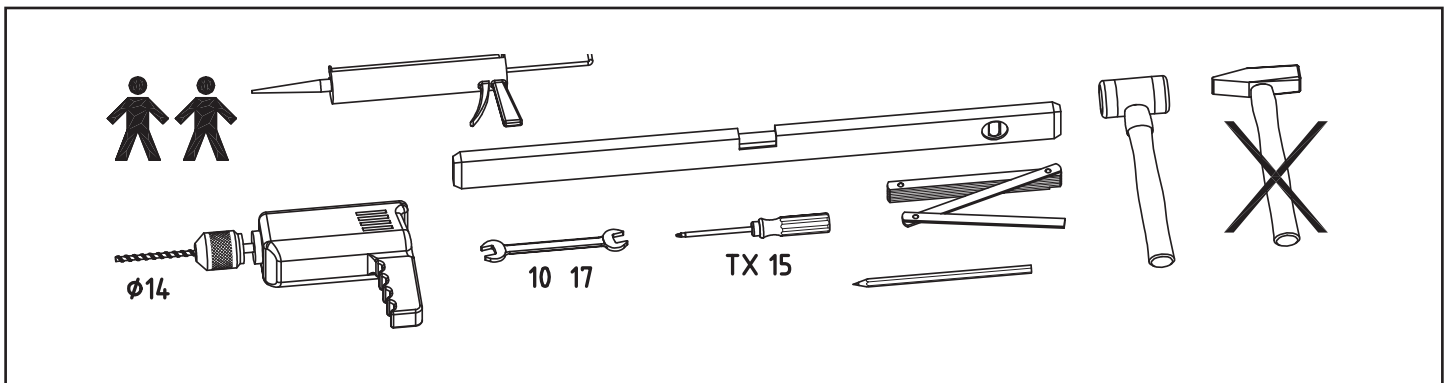
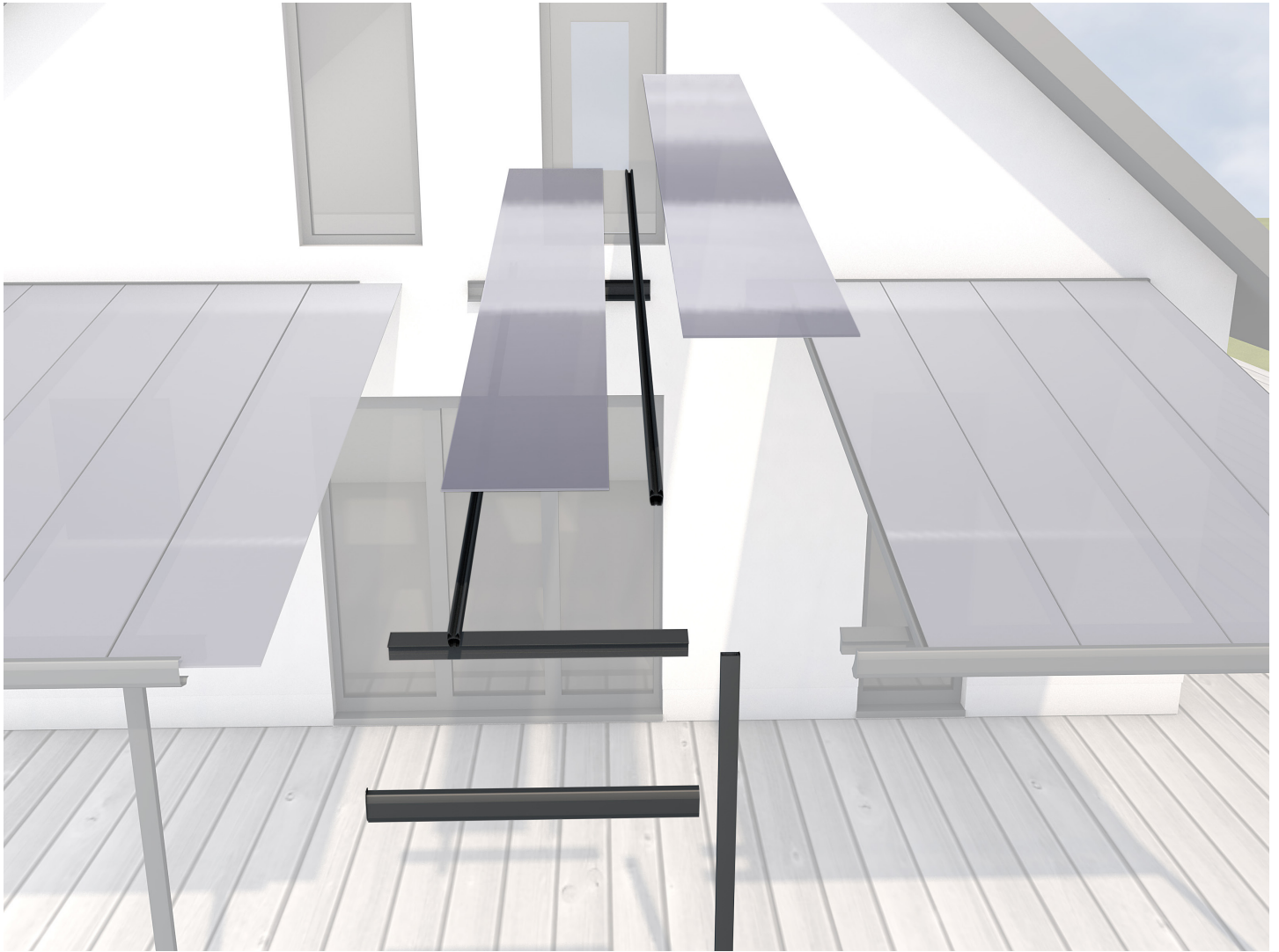


# Montageanleitung

## Erweiterungsmodul Terrassendach-Bausatz 1,20 x 3,06 m und 1,20 x 4,06 m



**gutta**<sup>®</sup>

www.gutta.com

## Montagehinweise

- Diese Anleitung bezieht sich **nur** auf die zusätzlichen Montageschritte für das Erweiterungsmodul
- Beachten Sie grundsätzlich die beiliegende Montageanleitung für das Basis-Terrassendach
- Bei bereits vorhandenem, aufgebautem Terrassendach muss dieses vorab komplett demontiert werden
- Sortieren Sie die Teile vor der Montage und prüfen Sie die nachfolgende Inhaltsliste.

