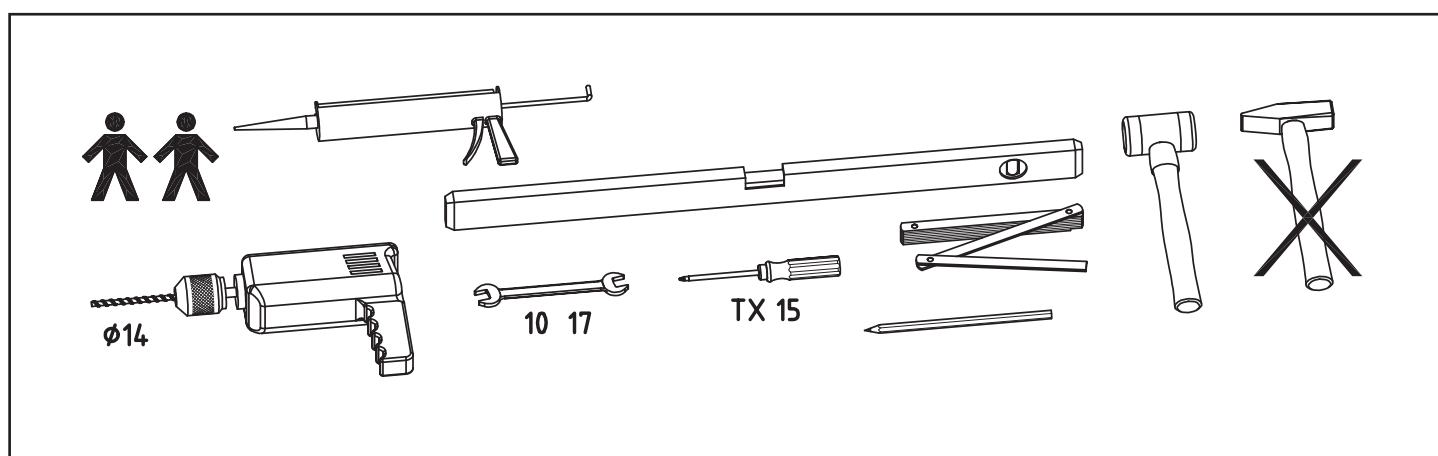


Montageanleitung

Terrassendach-Bausatz 5,46 x 3,06 m

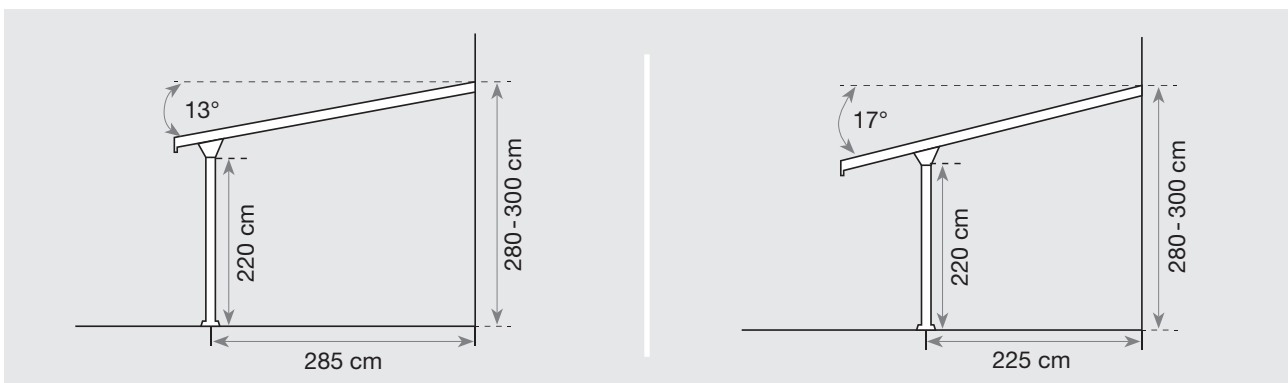


gutta[®]

www.gutta.com

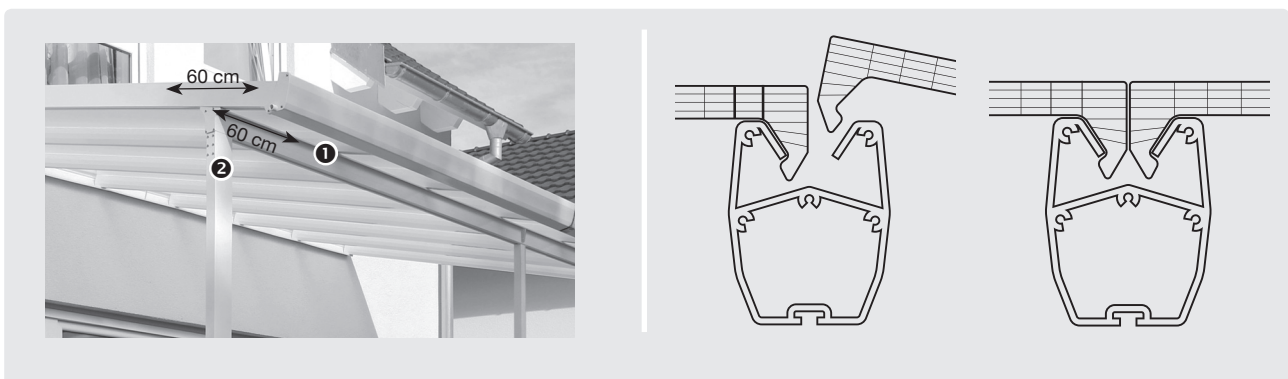
Montagehinweise | Pflegeinformationen

- Beachten Sie die örtlichen Bauvorschriften
- Sortieren Sie die Teile vor der Montage und prüfen Sie die Inhaltsliste gemäß Montageanleitung
- Zur Montage des Terrassendach-Bausatzes werden mindestens 2 Personen benötigt
- Befolgen Sie die Anweisungen und Montageschritte in der Montageanleitung
- Die Dachpaneele dürfen nicht ohne quergelegte Laufbretter begangen werden
- Entfernen Sie regelmäßig den Schnee vom Dach
- Halten Sie die Dachrinne frei von Laub, Schmutz und Schnee
- Der Terrassendach-Bausatz ist für die speziellen Klick-Dachpaneele konstruiert und darf nur mit diesen montiert werden.
- Der Terrassendach-Bausatz muss auf einem ebenen, festen Untergrund (z. Beton, Betonplatten) montiert werden
- Reinigen Sie die Paneelen mit Wasser und einem milden Reinigungsmittel, verwenden Sie keine Scheuermittel, Aceton oder lösungshaltige Mittel!

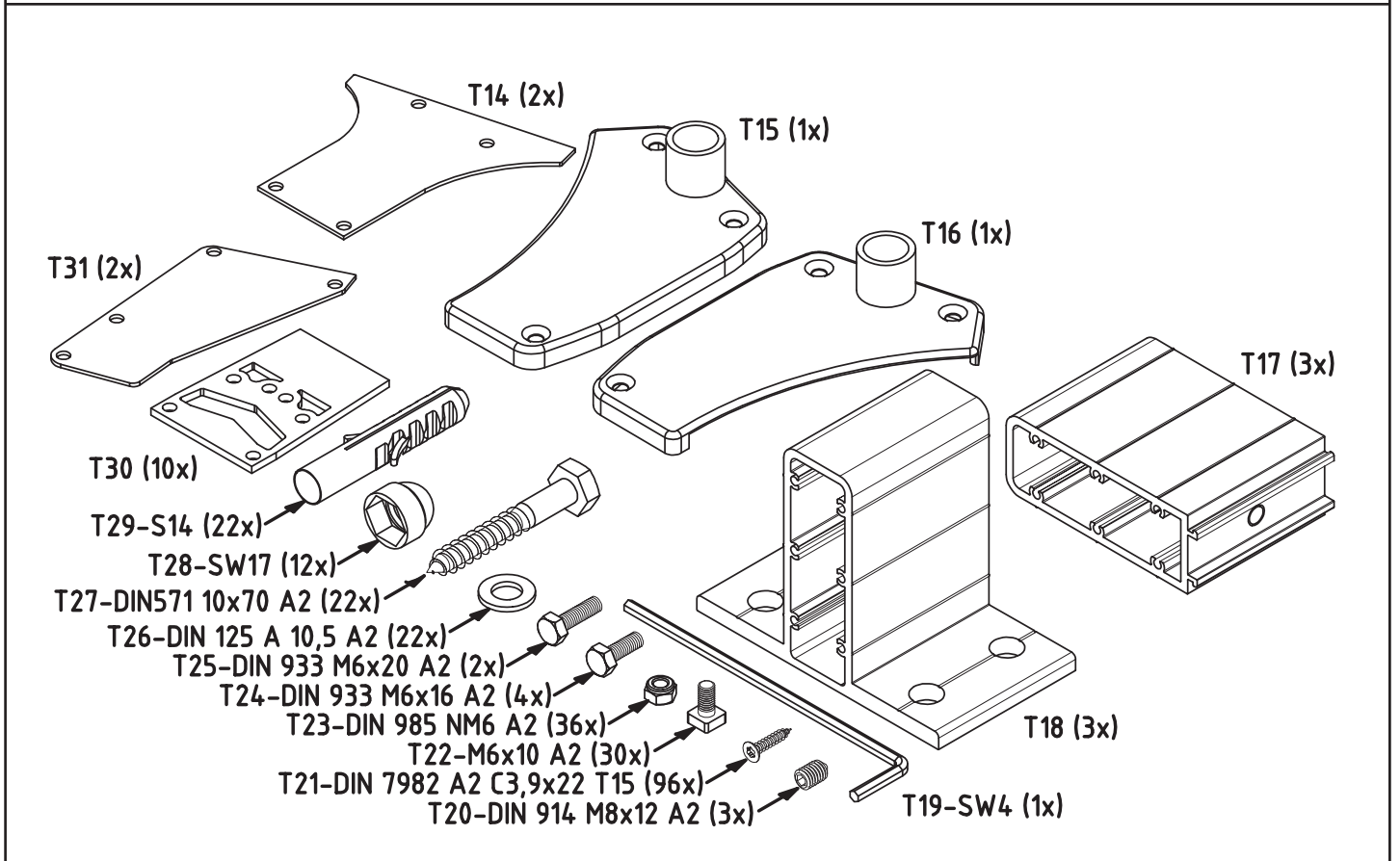
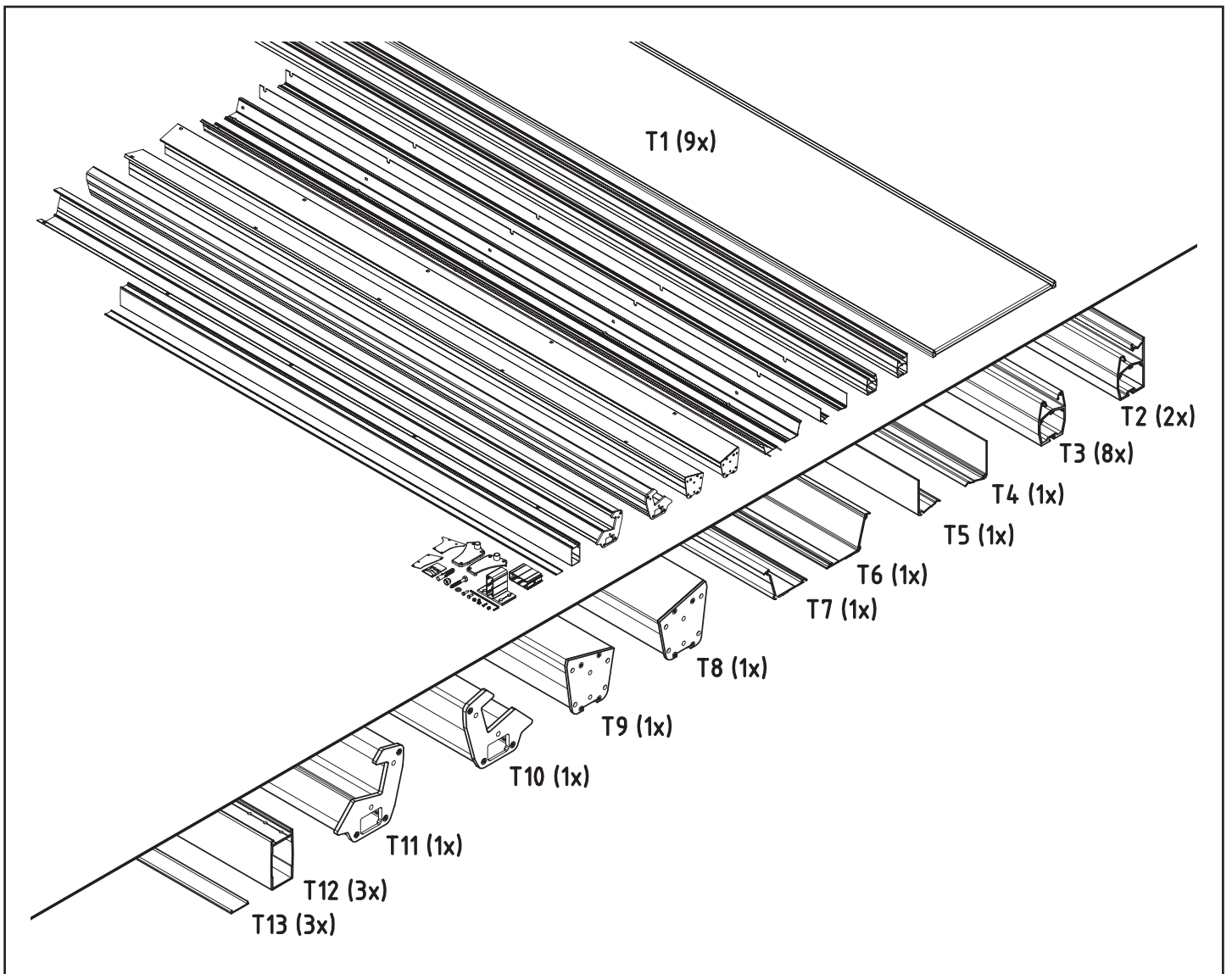


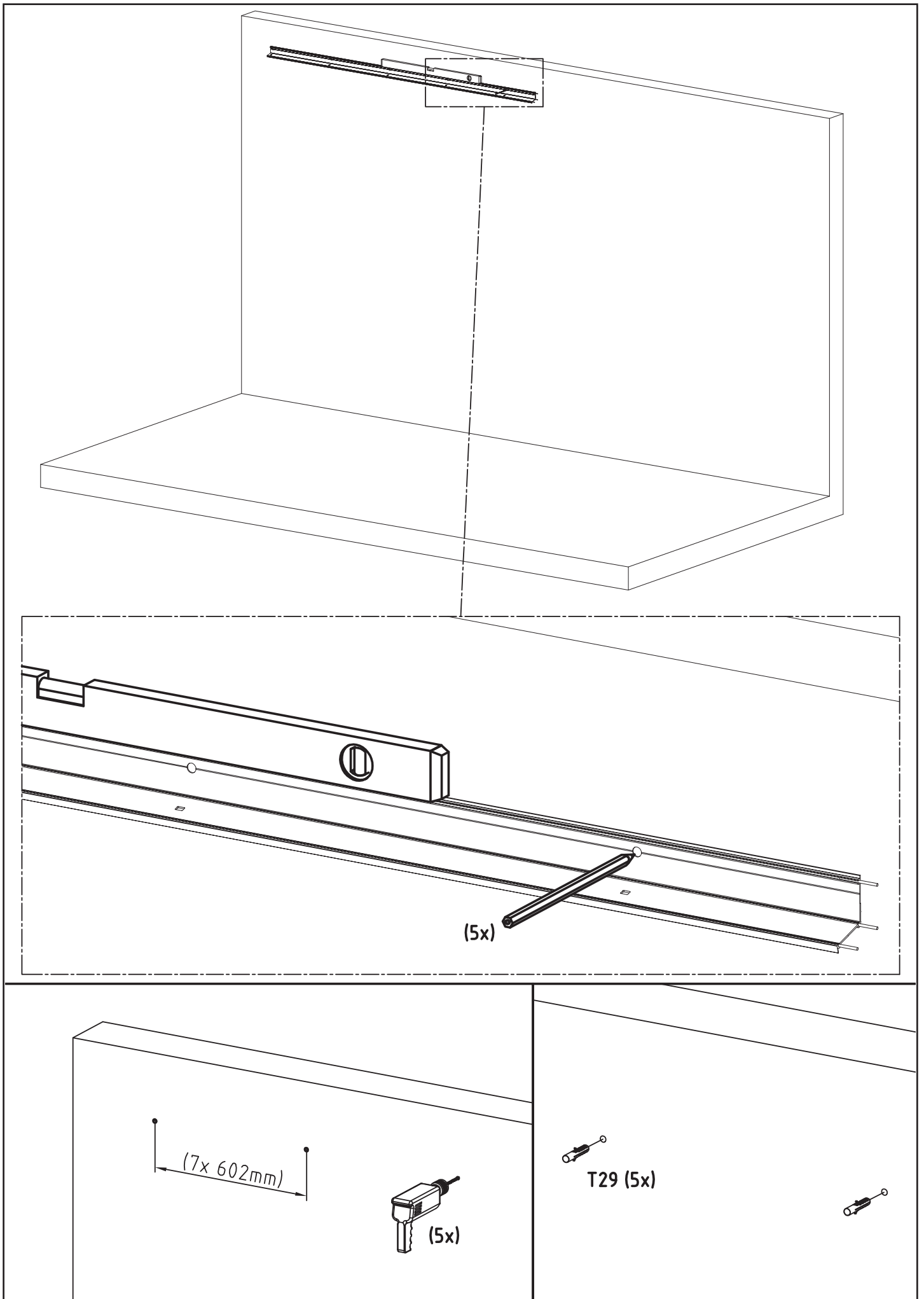
Wandmontage und Dachneigung

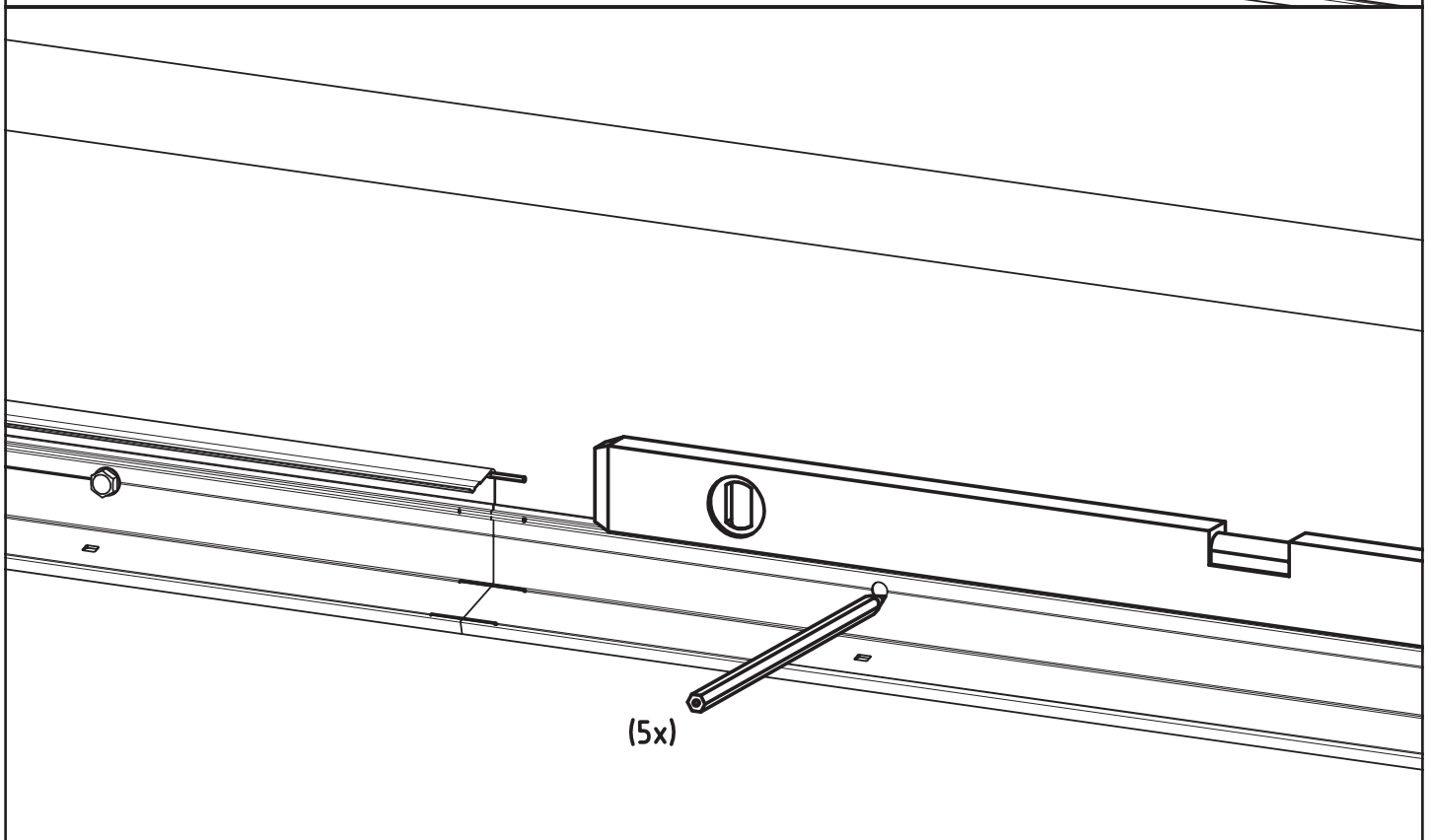
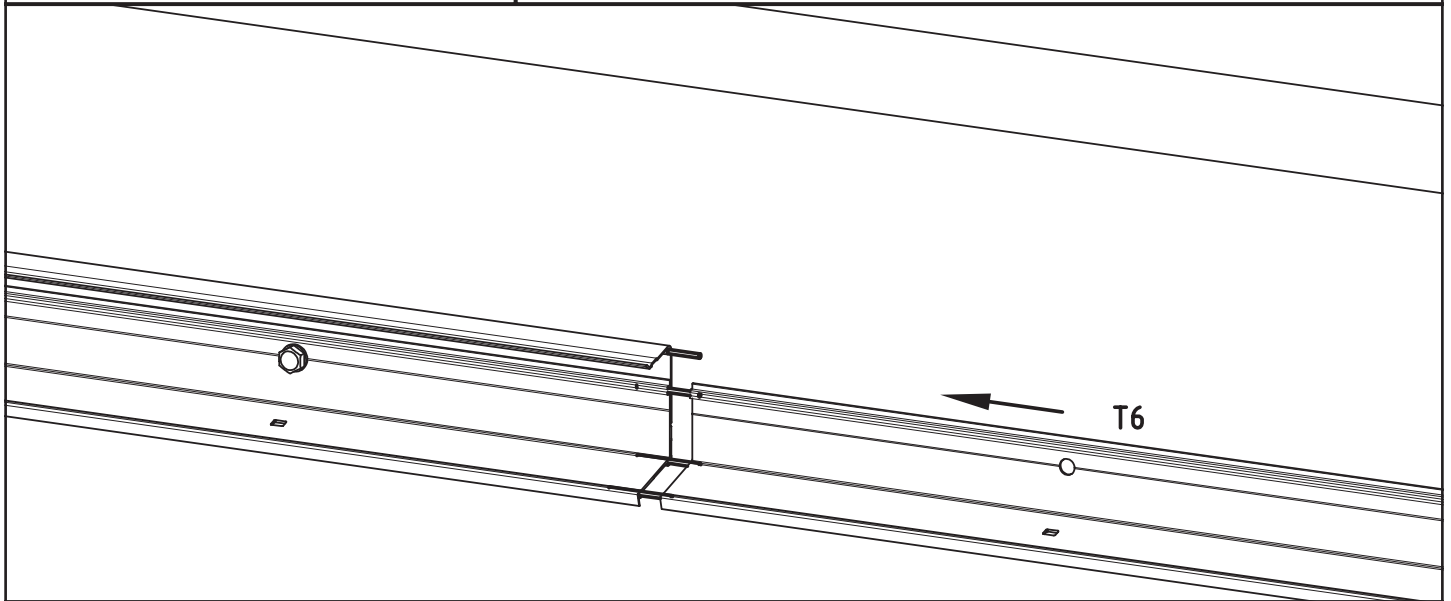
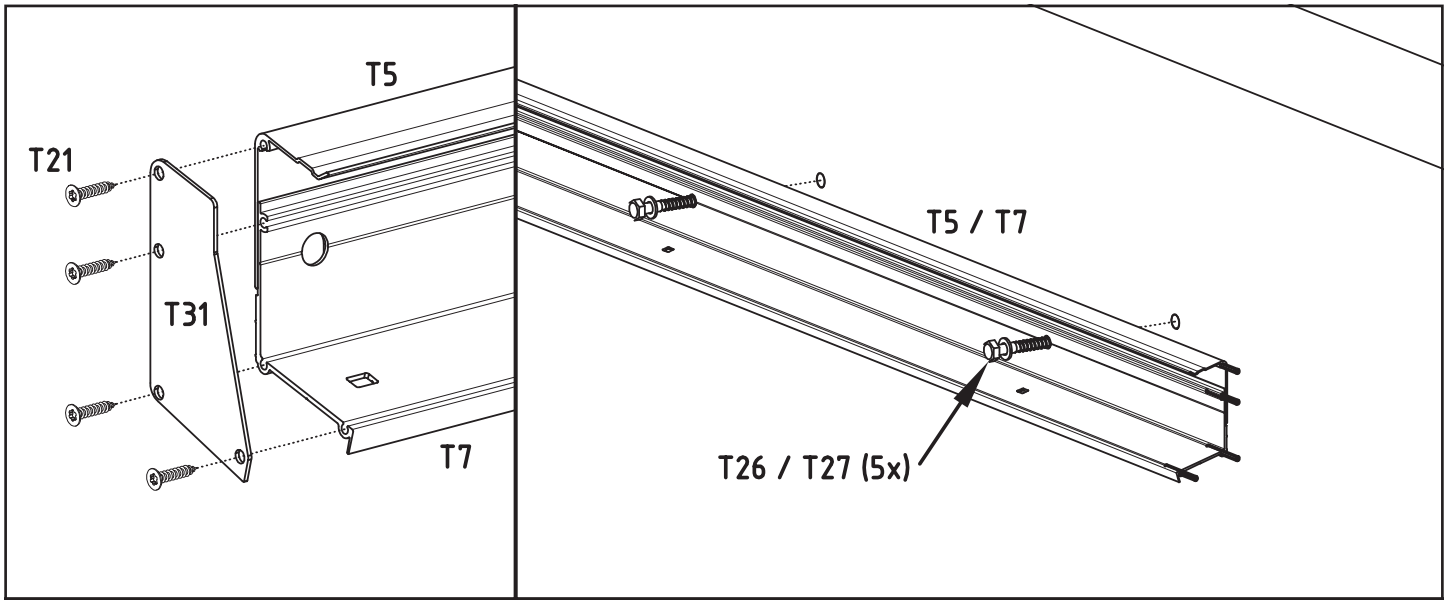
- Das Wandanschlussprofil muss in einer Höhe von 280 bis 300 cm angebracht werden, (gemessen an der Profiloberkante, siehe Seite 4 Montageanleitung).
- Je nach Höhe des Wandanschlussprofils ergibt sich ein Pfostenabstand zur Wand von 225 - 285 cm und eine Dachneigung von 13° bis 17°.
- Höhere Wandmontage und kürzerer Pfostenabstand zur Wand erhöhen die Dachneigung und verkürzen die Gesamttiefe.
- Die Pfostenhöhe inklusive Querträger beträgt 228 cm.

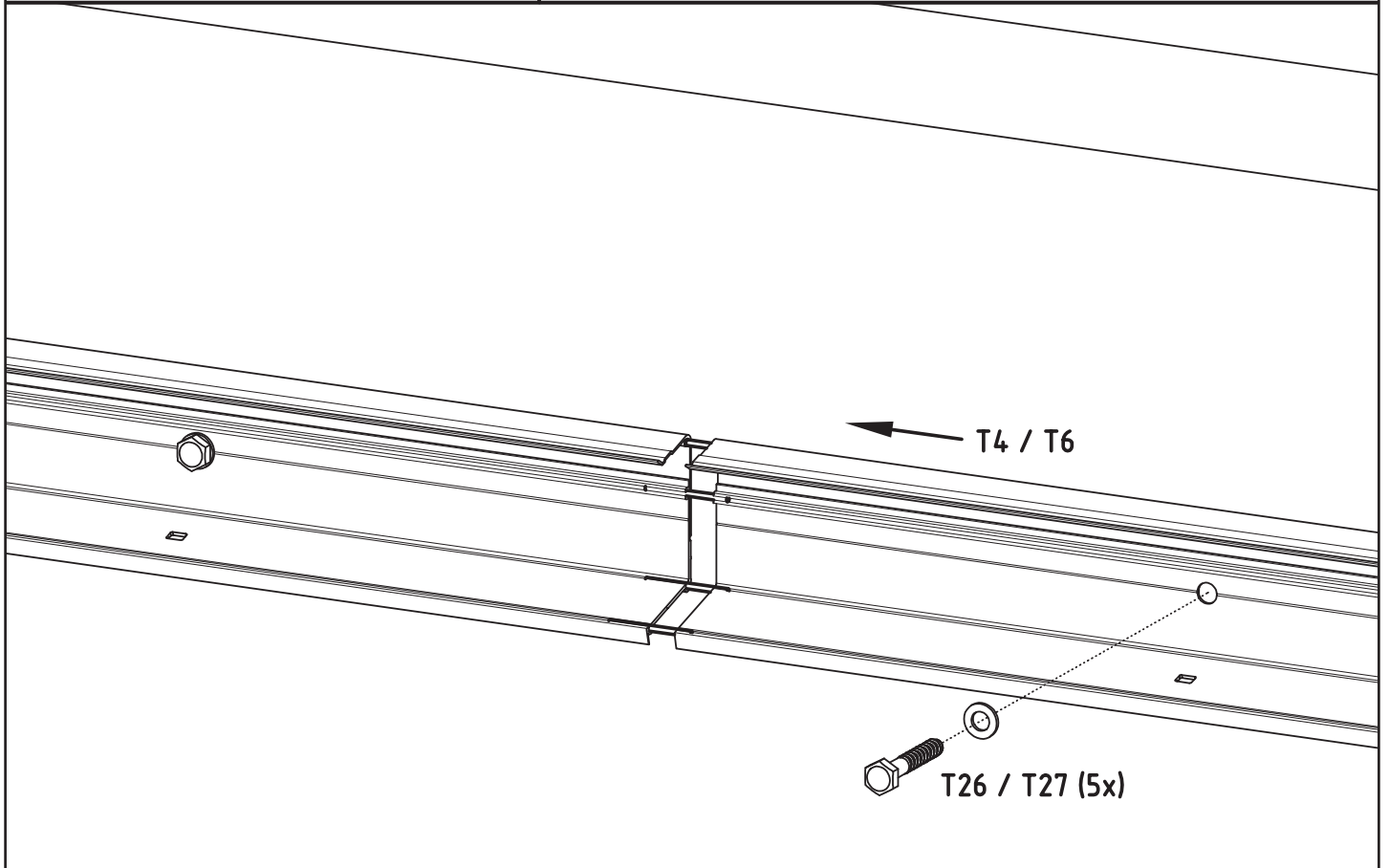
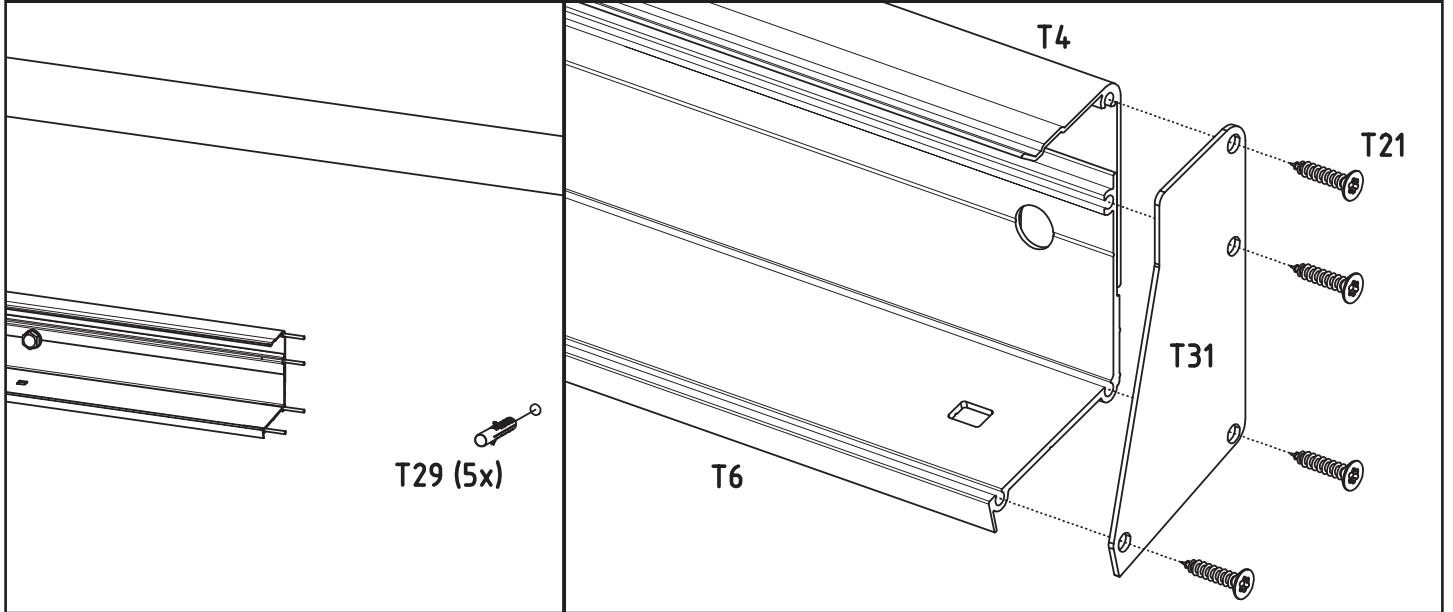
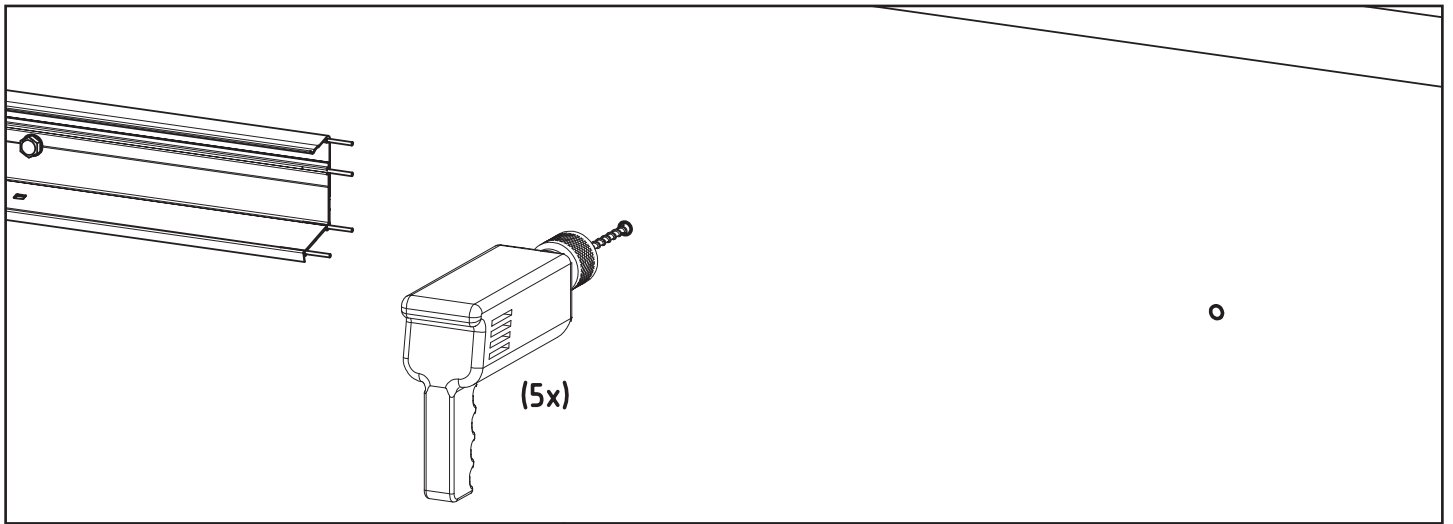


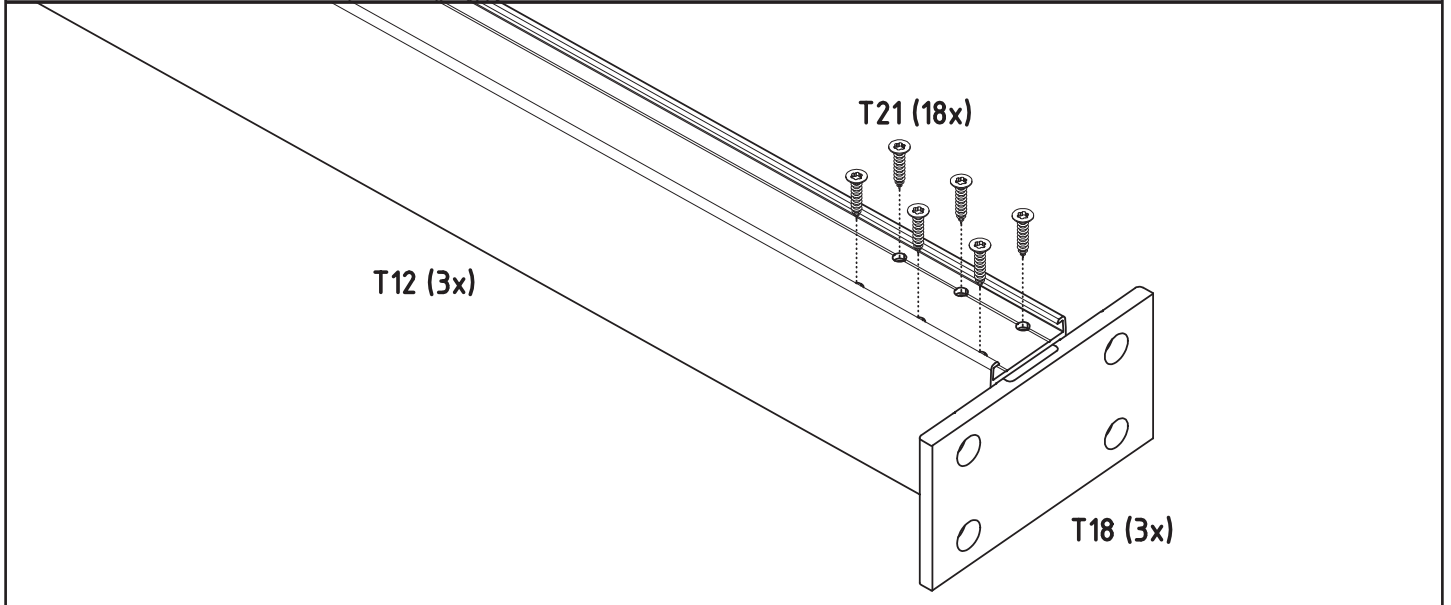
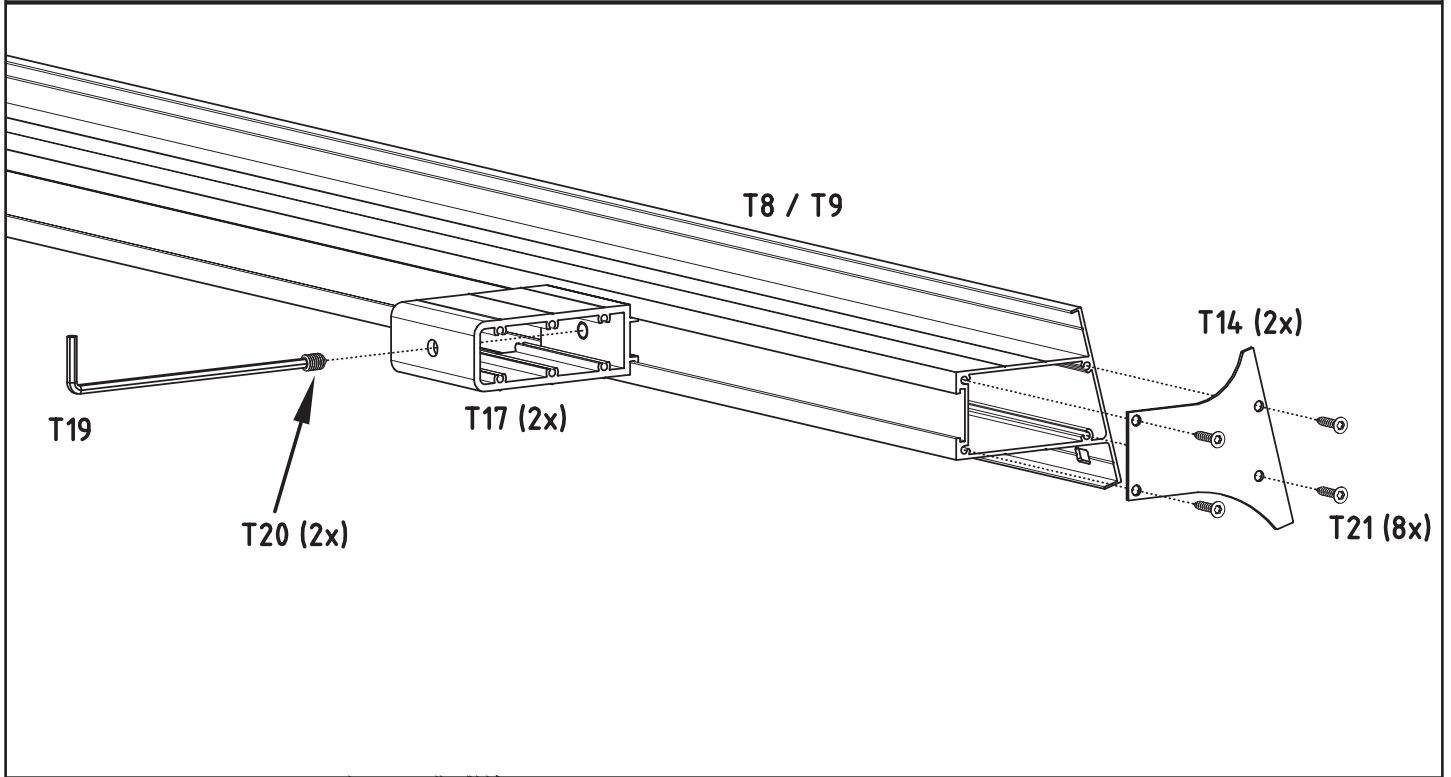
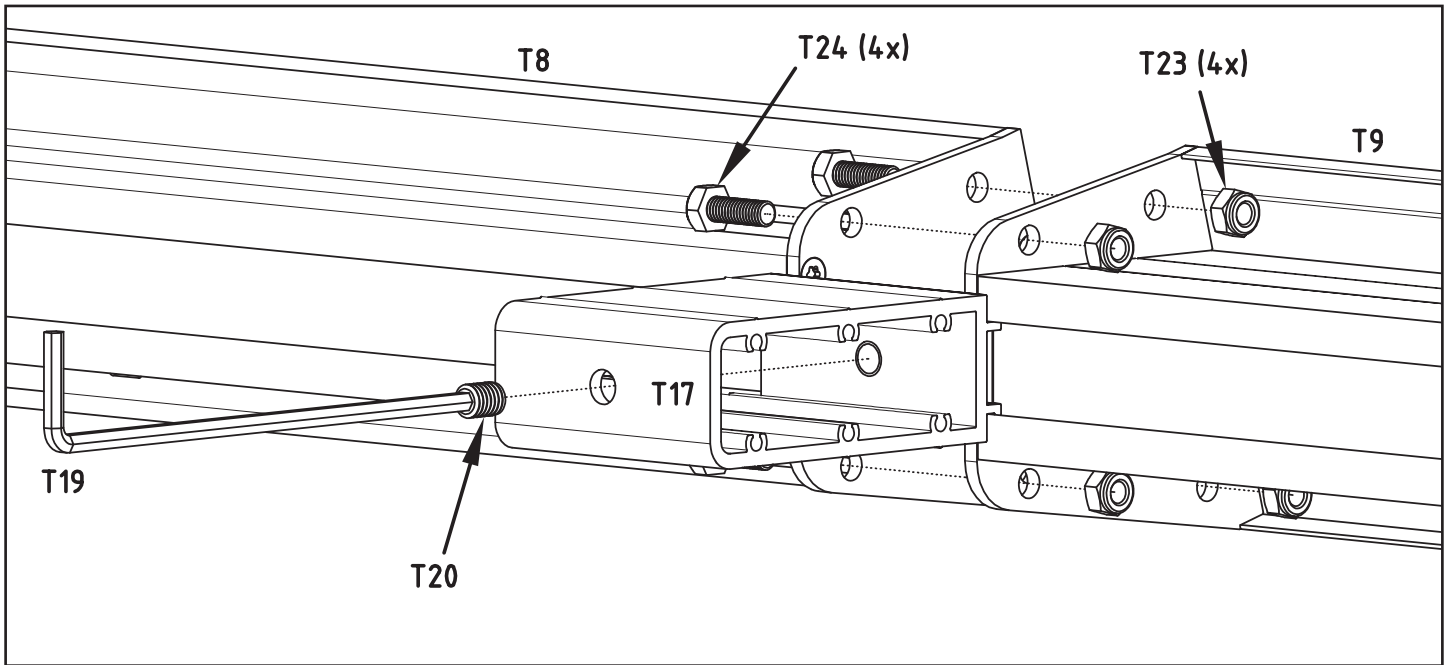
- Der Querträger ① ist variabel montierbar im Bereich von 60 cm, ab Unterkante Regenrinne
- Der Pfosten ② ist variabel montierbar im Bereich von 60 cm ab Außenkante Querträger
- Die 60 cm breiten Klickpaneele werden vorsichtig mit einem Gummihammer in die Sparren eingeklickt

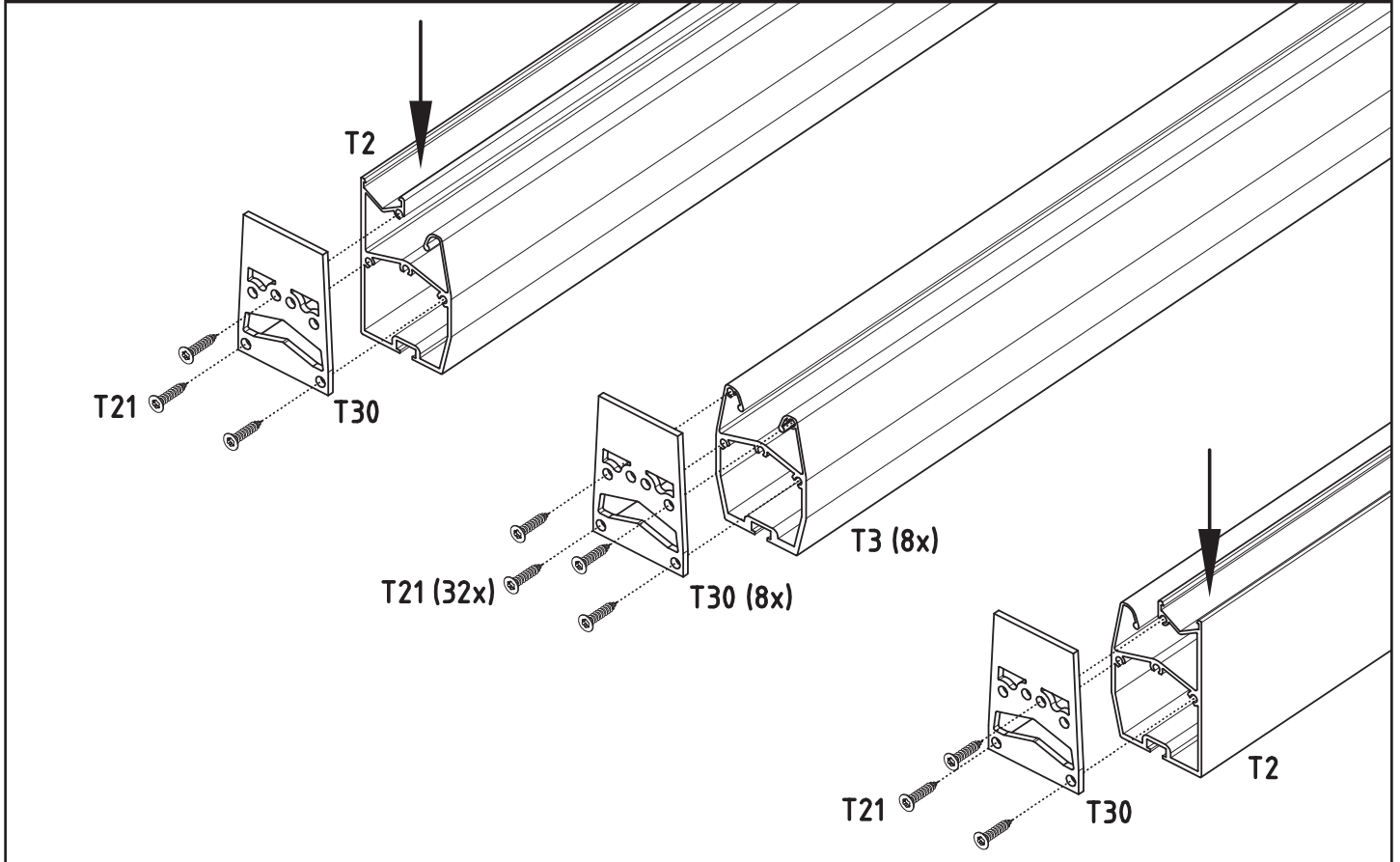
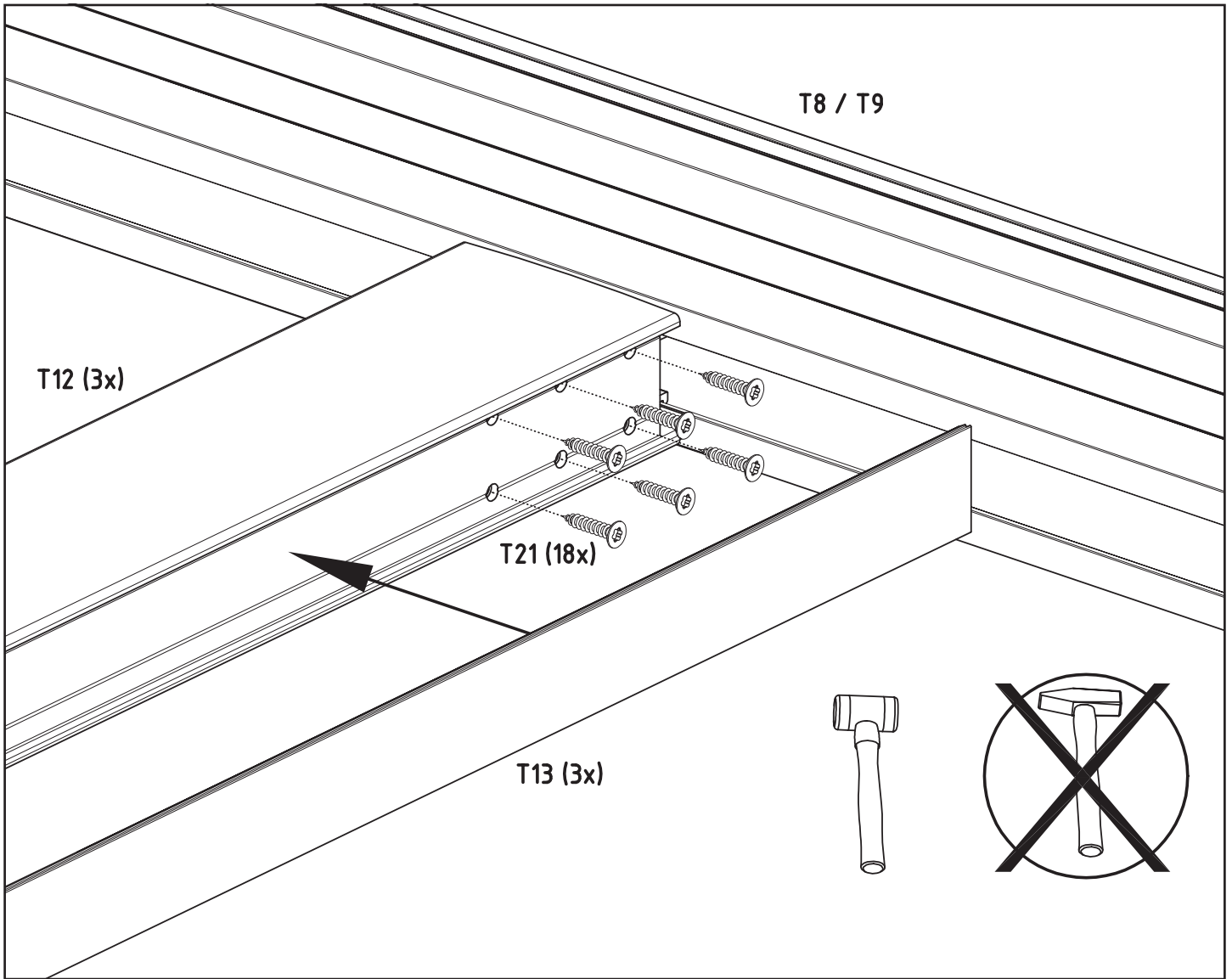


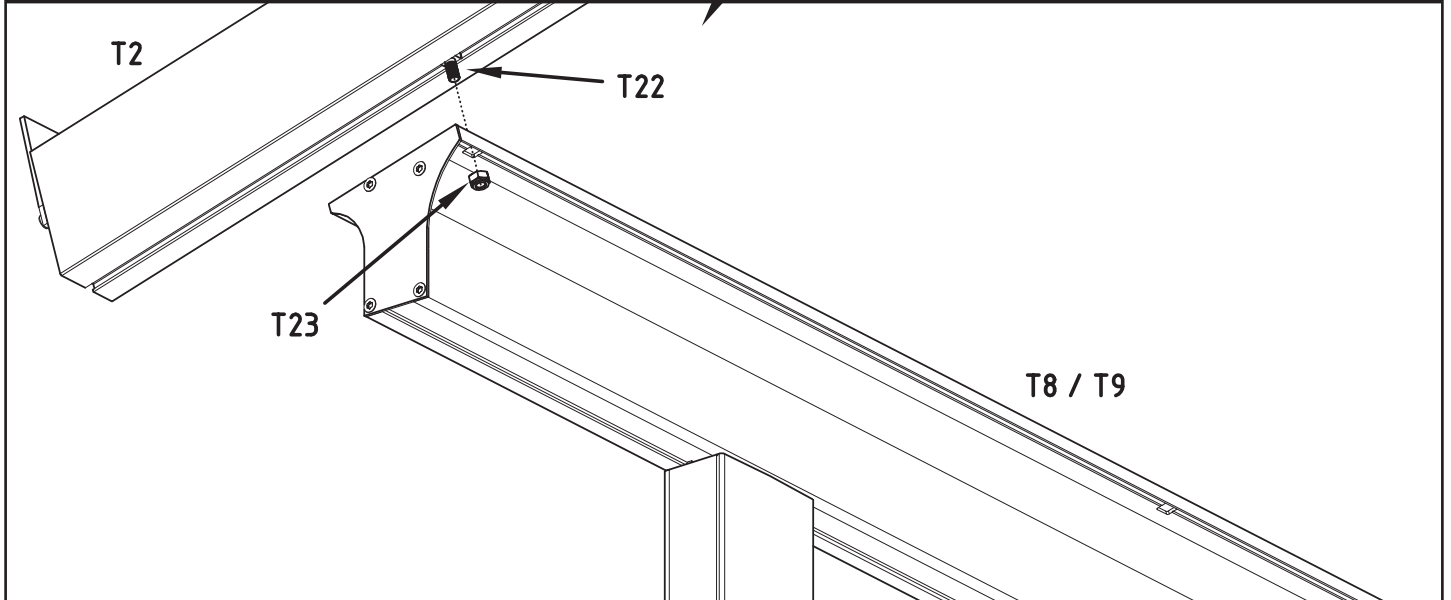
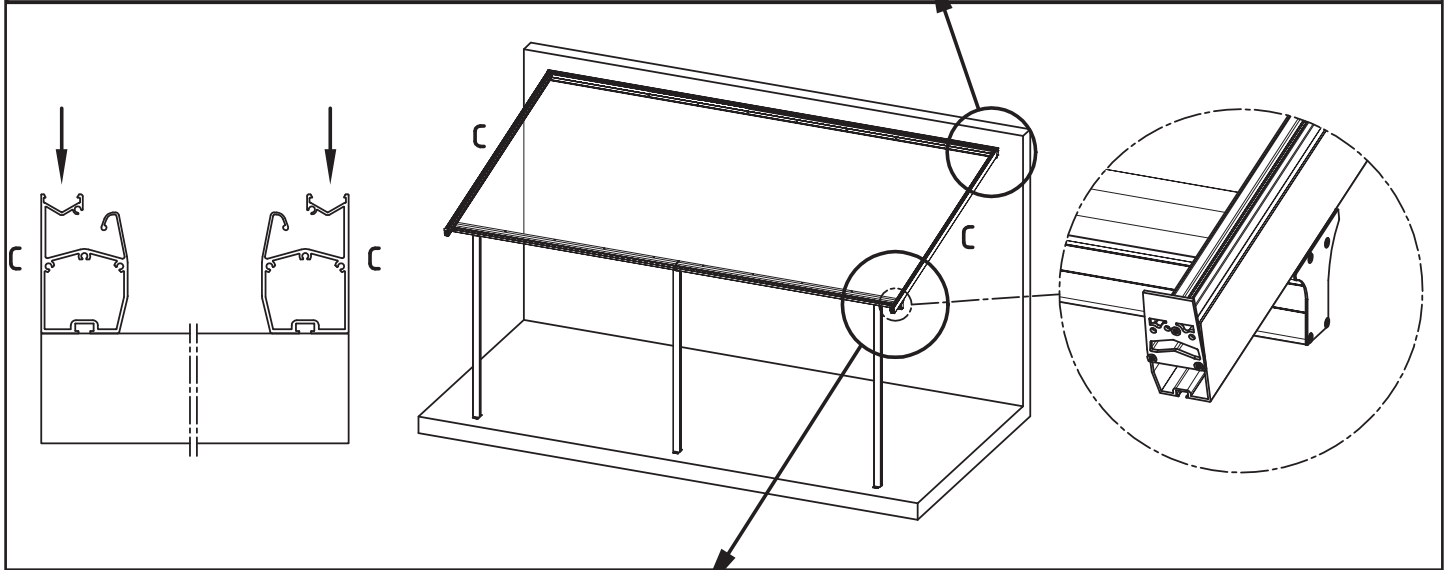
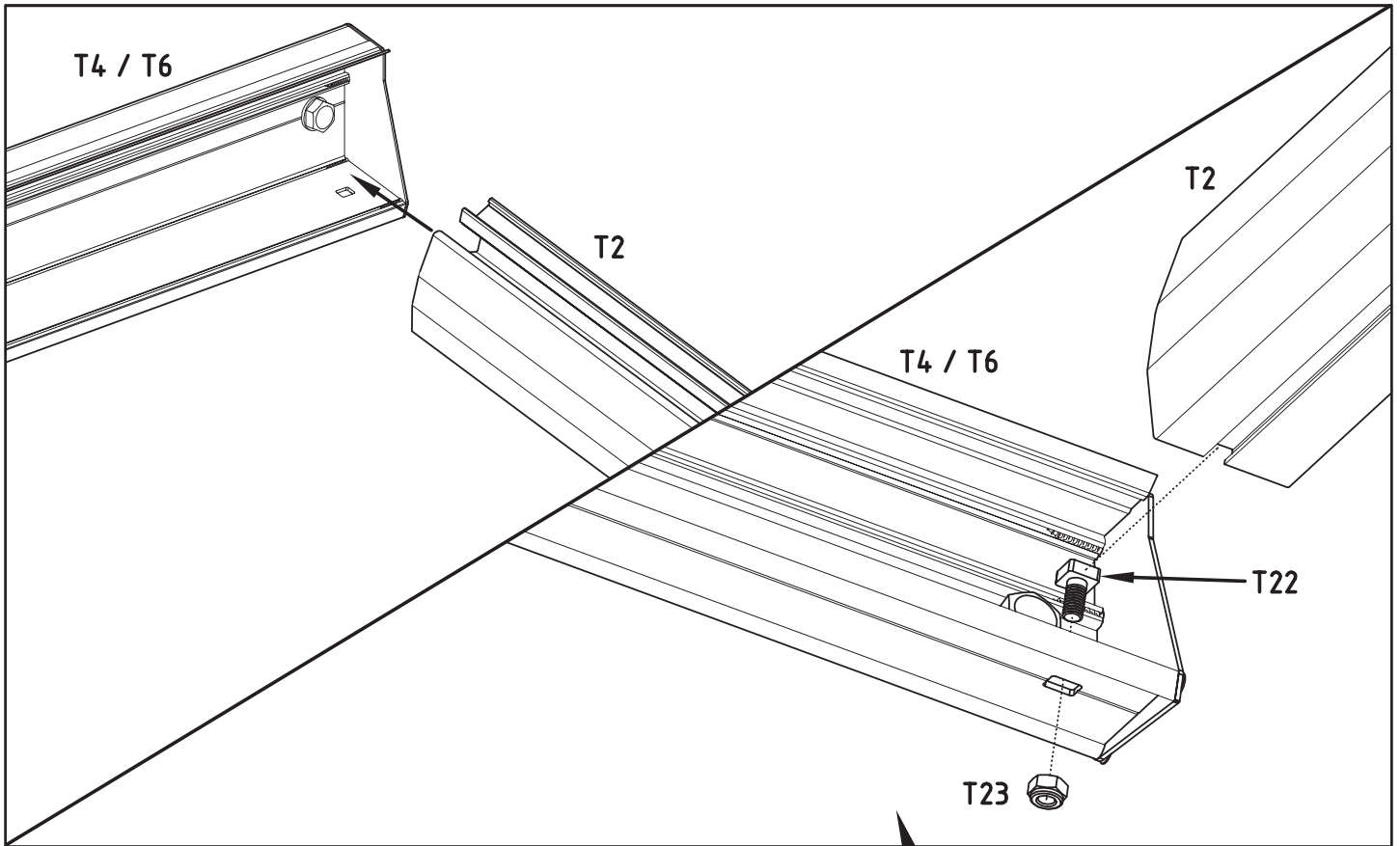


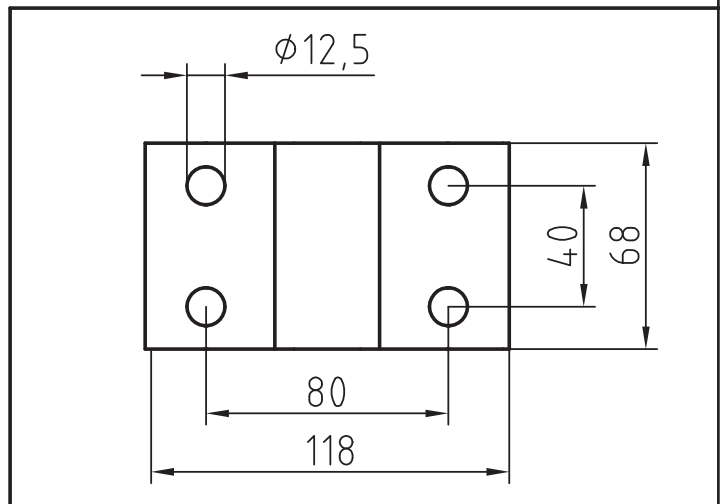
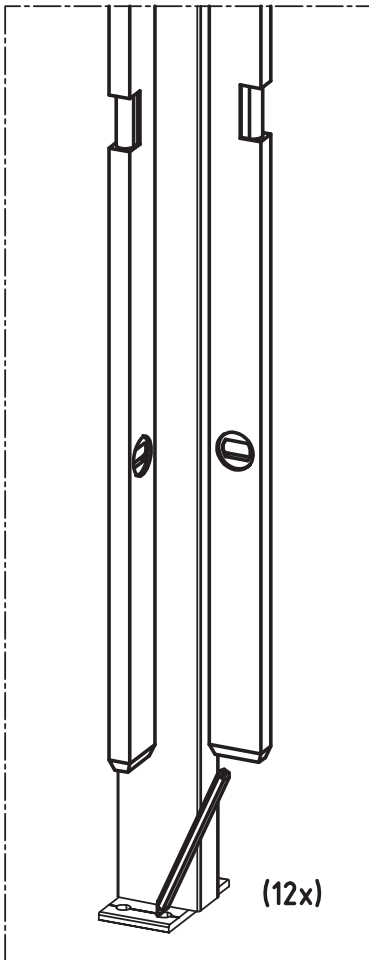
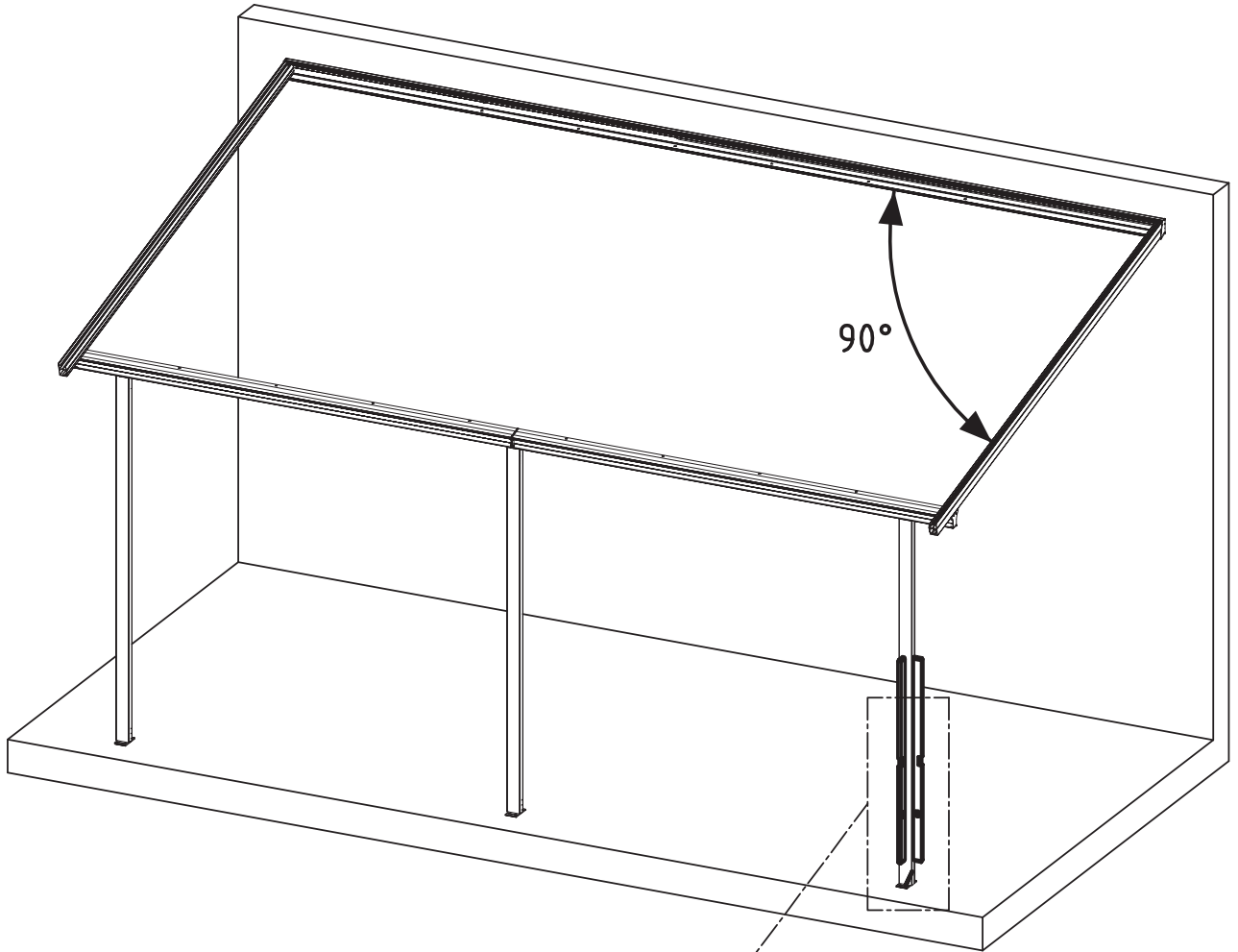


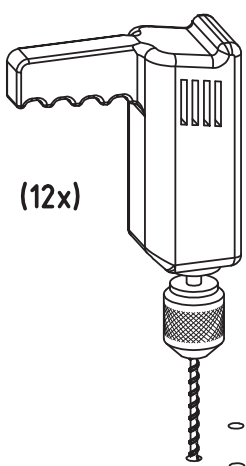
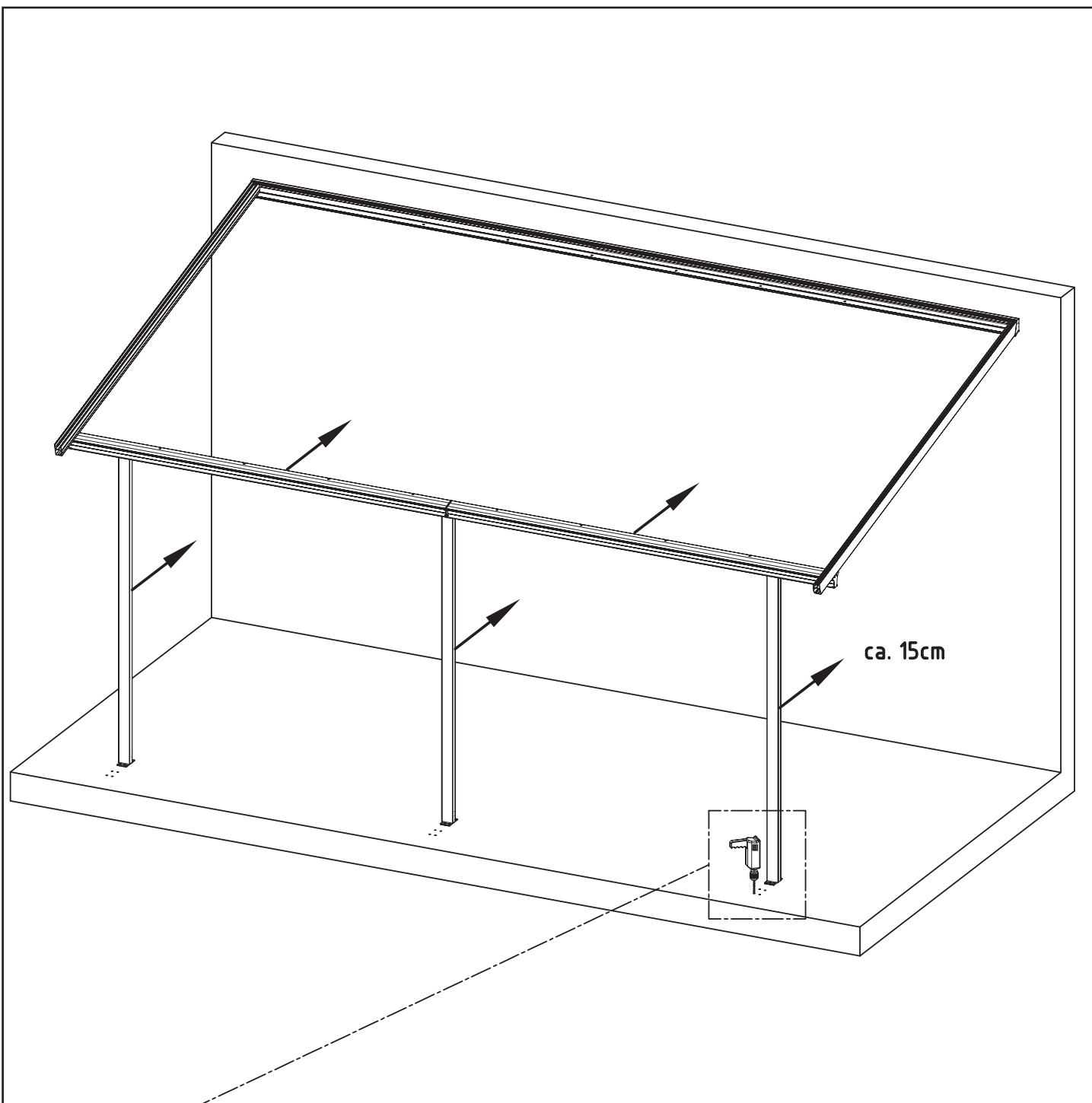




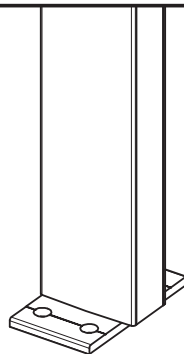
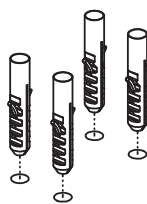








T29 (12x)



T28 (12x)

T27 (12x)

T26 (12x)

